



2020年4月三洋古江サイエンスは
三洋テクノスに商号変更

ローラーポンプ取扱説明書

model: RP-PJ (AC/DC)



三洋テクノス株式会社 ポンプ事業部
〒333-0844 埼玉県川口市上青木5-13-25
TEL 048-262-5000 FAX 048-262-1413
(E-mail) info-sales@sanyo-technos.com
2020.04

■保証・修理サービス

『保証の期間と範囲』

- ①保証期間は納入日から6ヶ月です。
- ②保証期間中に正常なご使用にも関わらず、当社の製造上の不備により故障や破損が生じた場合には、故障、又は破損箇所を無償修理させていただきます。
- ③次の原因による故障、破損の修理及び消耗部品の交換は有償とします。
 - 1) 保証期間満了後の故障、破損
 - 2) 正常でないご使用、又は保管による故障、破損
 - 3) 当社以外での修理、改造による故障、破損
 - 4) 火災、天災、地震等の災害、及び不可抗力による故障、破損
- ④取り扱い液の化学的、もしくは流体的な腐食、液質による異常や故障に対して当社では補償いたしかねます。ご契約の際、当社にて選定した材質については、推奨できる材質を意味し、その材質の耐食性等を保証するものではありませんのでご了承下さい。
- ⑤保証期間内外を問わず、ご使用中に発生した故障、破損に起因する種々の費用、その他損害の補償は致しかねますのでご承知願います。

『修理サービス』

- ①ご使用中に異常を感じた場合には直ちに運転を中止して下さい。
- ②修理のご依頼は、ご注文先、又は当社までご用命下さい。
- ③修理の際、ご返送される場合は下記事項を必ずお知らせ下さい。
 - 1) 電圧およびロットNo.
 - 2) 故障・破損箇所とその状態
 - 3) 輸送液 (人体への危険、環境への汚染等の有無)
- ④返送される場合は下記事項を必ずお守り下さい。
 - 1) 輸送中に送液物が流出しますと危険ですので、チューブ内から送液物を抜いた上でポンプから外して下さい。
 - 2) 輸送中にダメージを受けぬよう梱包はしっかりと行って下さい。

安全上のご注意

- ローラーポンプをご使用前に、「安全上のご注意」及び取扱説明書の内容を良くお読み頂き各項目について十分理解された上で、安全に正しくご使用されますようお願い致します。
- 本取扱説明書をご使用になられるお客様の手元に届くようご配慮をお願い致します。

■記号の意味と説明

- 本取扱説明書では安全注意事項ランクを**警告** **注意**として区別しています。
- 警告** この表示を無視して誤った取り扱いをすると、人が死亡又は重症を受ける可能性が想定される場合。
- 注意** この表示を無視して誤った取り扱いをすると、人が中程度の障害や軽症を受ける可能性が想定される場合。及び物的損害のみ発生が想定される場合。

尚、**注意**に記載した事項でも、状況によっては重大な結果に結びつく可能性があります。いずれも重要な内容を記載していますので必ず守って下さい。

安全にお使いいただくために

■チューブに関する注意事項

警告	
事前	事前に送液される薬液で使用チューブのテストを行って下さい 薬液に適していないチューブを使用しますと薬液が漏れ、思わぬ被害を受けることがあります。又、故障の原因となります。
開始前	運転開始前にチューブの劣化状態を確認して下さい 送液中にチューブが切れますと薬液が漏れ思わぬ被害を受けることがあります。又、故障の原因となります。
化学液	化学液などの有害液を取り扱う場合には「保護手袋」「保護メガネ」等を着用して下さい 化学液等の有害液に直接触れたり、かかるなどすると害を生じる場合があります。

『浸漬テストを行う』

- 1: テスト用チューブを50mmに切断して重さを測ります。
- 2: 送液物を入れた密閉容器にチューブを入れ48時間浸漬させ判断して下さい。

《無機薬品の場合》

無機薬品に対する抵抗性は、チューブの外観変化、液体の汚染程度、物性の変化にて判断して下さい。

- ◎=優・・・全く、あるいはほとんど変化がない。
- =良・・・若干の影響はあるが条件により十分使用に耐える。
- △=可・・・なるべく使わないほうが良い。
- ×=不可・・・烈しい影響があるため使用に適さない。

《有機の油、溶剤の場合》

有機の油・溶剤に対する抵抗性はチューブの重量変化率を測定し判断して下さい。

- ◎=優・・・重量変化率10%以下 ○=良・・・ // 11~30%
- △=可・・・ // 30~100% ×=不可・・・ // 101%以上

『テスト結果より』

無機薬品、有機の油・溶剤いずれの場合も、◎=優、○=良の場合のみご使用下さい。又、ローラーポンプはチューブを押しつぶしながら送液します。実際の送液では浸漬テスト結果と異なる場合がありますのでポンプにて送液テスト(30~60分程度)を行って確認して下さい。

- 注意** 送液テストを行う場合はチューブが破損してもよい対策をしてから行って下さい。尚、評価は一つの目安であり保証するものではありません。

■設置・配管・配線に関する注意事項

警告	
人体	人体へは絶対に使用しないで下さい 本機は医療および歯科、その他の患者用機器に使用するものとして設計されていません。又、そのような使用方法も想定していません。
引火	引火・爆発の危険がある雰囲気では絶対に使用しないで下さい 本機は防爆構造ではありませんので、引火・爆発の危険がある油類・可燃性ガス雰囲気などでは絶対に使用しないで下さい。

水場	水場での使用禁止 本機は防水構造ではありません。液体のかかる場所や湿気の多い場所での使用は感電やショートをおこし火災を生じる恐れがあります。
電源	電源を遮断して下さい 通電状態のまま作業すると感電などの恐れがあります。又、回転体に手や物が挟まれる恐れがありますので、作業する際は必ず電源を遮断して下さい。
注意	
火気	火気厳禁 安全のためポンプ付近には危険物や燃えやすいものを置かないで下さい。
電圧	指定電圧以外使用禁止 モータに記載している電圧以外で使用すると故障や火災が生じる恐れがあります。
据付	適切に据付して下さい 取扱説明書に記載されている方法で適切に据付して下さい。据付が不十分ですと落下や故障が生じる恐れがあります。

■運転に関する注意事項

警告	
回転	回転中の回転体には絶対に触らないで下さい 回転中の回転体に手や指および物が触れますと、回転体に挟まれる恐れがありますので、絶対に触らないで下さい。
劣化	運転開始前にチューブの劣化状態を確認して下さい 送液中にチューブが切れますと薬液が漏れ、思わぬ被害を受けることがあります。又、故障の原因となります。

注意	
濡れた手	濡れた手でポンプを触らないで下さい 濡れた手でポンプを触ると感電の恐れがあります。

■保守点検に関する注意事項

警告	
電源	電源を遮断して下さい 通電状態のまま作業すると感電などの恐れがあります。又、回転体に手や物が挟まれる恐れがありますので、作業する際は必ず電源を遮断して下さい。
液体	液体を抜いて下さい チューブ内および配管内に液体が残っていると、手や眼にかかり思わぬ被害を生じる場合がありますので、必ず液体を抜いてから作業して下さい。
分解	分解・改造禁止 ポンプの分解・改造は危険ですので絶対にしないで下さい。許可なく分解・改造して発生した人身事故、及び物損事故や故障については責任を負いかねます。

■一般注意事項

注意	
破損	破損したポンプの取り扱い 破損したポンプは漏電や感電の恐れがありますので絶対に使用しないで下さい。
換気	換気してください 有毒性、臭気性のある液体を取り扱う場合には中毒などの危険がありますので換気を十分に行ってください。
廃棄	使用済みポンプの廃棄について 使用済みポンプの廃棄については、産業廃棄物として処理して下さい。

■開梱点検

RP-PJ型には下記部品が付属されています。すべての部品が含まれていることをご確認下さい。又、輸送中の事故でポンプが破損していないかをご確認下さい。

セットチューブ	ファーマドBPT 4、0×6、0 (mm) チューブ継手付 / 1本 (本体取り付け済み)
取扱説明書	1部 (但し、6台以上ご注文の場合は5部の付属)

■設置・配管・配線



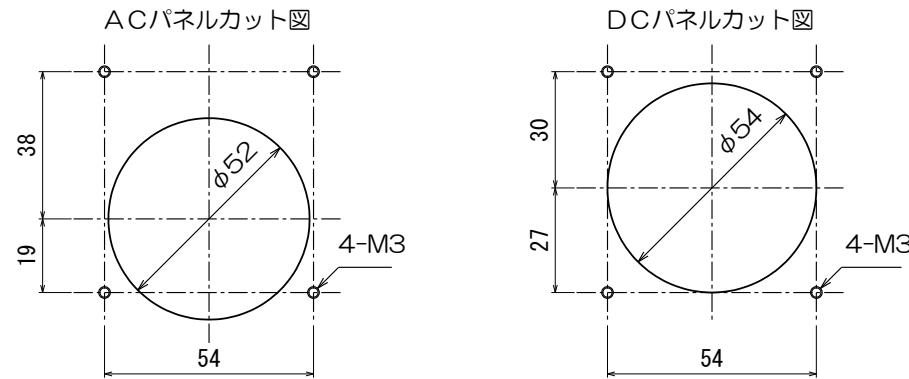
警告

- 設置・配線作業は通電状態では行わないで下さい。感電の原因になります。
- 設置・配管・配線作業中に危険を感じたり、異常に気付いた場合には作業を中断して下さい。
- 電気工事等、電源などの取り扱いに関しては有資格者が行って下さい。これに従わない場合は人身事故および物損事故が生じる恐れがあります。

1) 設置場所

- ①使用雰囲気は0～45℃、湿度15～85%RH（結露なきこと）で使用して下さい。
- ②腐食性ガスのある場所、薬品がかかる場所、粉塵がある場所では使用しないで下さい。
- ③ポンプはパネルカット図を参照の上、適切に設置して下さい。
- ④ポンプはできるだけ吸込みタンクの近くで押し込み配管（ポンプを吸込み側タンクより低い位置に設置）になるように設置して下さい。
- ⑤ポンプの設置は、後日の保守・点検に便利なところに設置して下さい。

《パネルカット図》



※推奨パネル板厚：2.0t以上 / 取り付けネジ：M3×8以上

※パネル板厚が薄くネジ止めできない場合は、ナットで固定するなどしてポンプが落下しない処置をして下さい。

2) 配管

- ①配管チューブは内径2～3mmのチューブをご用意して下さい。配管チューブは液漏れ、及びエアの吸い込みがないよう確実に接続して下さい。
- ②圧力がかかる場合や滑りやすい液体を使用する場合は、チューブ継手からチューブが外れない処置をして下さい。
- ③吸い込み配管はできるだけ短くして下さい。（1m以内）
- ④吸い込み不良をおこしますので吸入側にはフィルター、流量計、圧力計等の設置はしないで下さい。フィルター等を必要とする場合は吐出側に設置して、吐出圧力0.05MPa以内でご使用下さい。

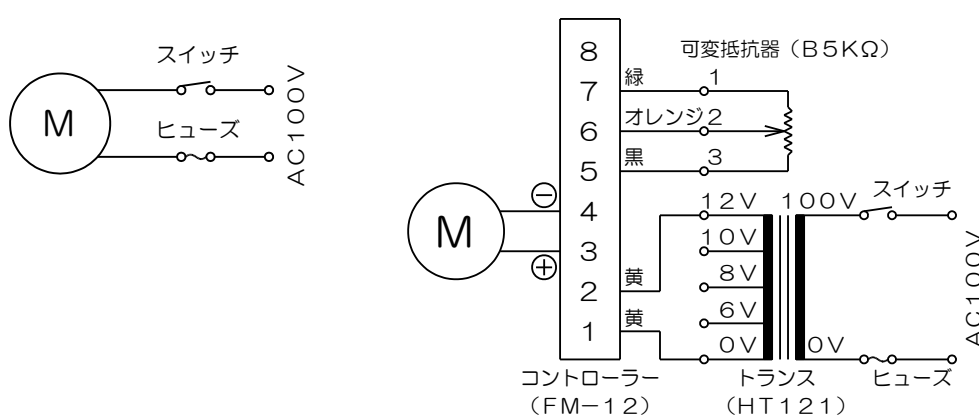
3) 配線

- 配線作業は、通電状態では行わないで下さい。感電の原因となります。
 - 結線図は参考結線図となっていますのでご注意下さい。
- ※配線時は安全に配慮した回路として下さい。

又、DCタイプは、当社製のコントロール基板等を使用した場合の結線図となっています。コントロール基板等はDCオプション式にてご用意しています。

《参考結線図（ACタイプ）》

《参考結線図（DCタイプ）》



■運 転

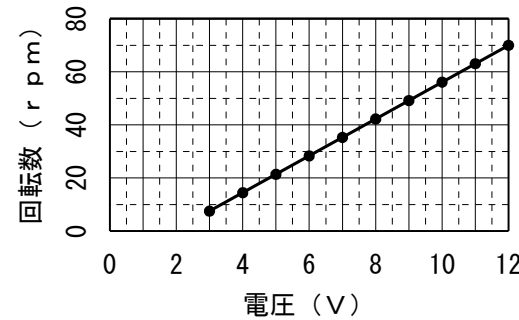


警告

- 回転中の回転体に絶対に触れないよう十分に注意して作業して下さい。
- 化学液などの有害液を取り扱う場合には「保護手袋」「保護メガネ」などを着用して下さい。

1) 電圧と回転数（DCタイプ）

DCタイプの有効電圧範囲は3V～12Vとなっています。



2) 本運転中の注意事項

- ①運転時間でのチューブの疲労、チューブの張り方、チューブ寸法のバラツキ等で前回の流量値と異なる場合があります。
- ②本機種の送液可能粘度は0.5Pa・s（500cp）程度です。

3) 休 止

- ①作業終了時には必ずチューブ内、及び配管内より送液物を抜いてチューブに適した洗浄方法でチューブを洗浄して下さい。
- ②電源の供給を遮断して下さい。

■保守・点検

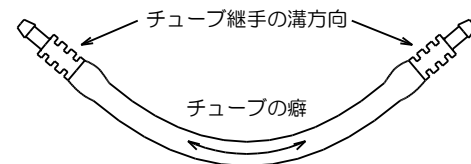
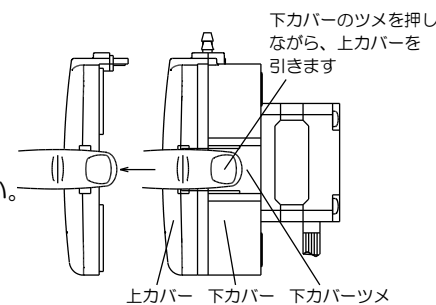


警告

- 保守・点検作業は通電状態では行わないで下さい。感電の原因になります。
- チューブ内に液体が残っていないことを確認して下さい。
- ポンプの保守・点検にともなう分解、改造は決して行わないで下さい。又、それにより事故や損害が生じたとしても当社は責任を負いかねますのでご了承下さい

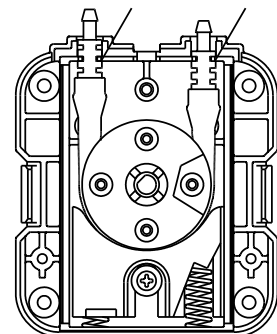
1) チューブ交換方法

- ①下カバーのツメを押しながらかバーを引くとカバーが外れます。※片側ずつ行うと容易に外せます。
- ②セットチューブをポンプより取り外します。
- ③チューブ継手よりチューブを取り除いて下さい。
- ④チューブを9.5mmにカットします。
- ⑤図の通りチューブ継手にチューブを差し込んで下さい。



- ⑥チューブ継手の片側を図の位置に取り付けます。
- ⑦チューブ受皿を押し下げ、ローラーに巻きつけるようにチューブをはめ込みます。
- ⑧もう片方のチューブ継手を本体に取り付けます。
- ⑨上カバーを取り付けます。※上カバーはカチッと音がするまで強く押して確実に取り付けして下さい。

継手位置（中） 継手位置（上）



2) 日常の点検

- ①運転前には必ずチューブの劣化状態を確認して下さい。送液中にチューブが切れると思われぬ被害を受ける場合があります。
- ②液体が付着した場合は、すぐにやわらかい布（ウエス等）で拭き取って下さい。

3) 保 管

- ①長期間使用しない場合はチューブ内、及び配管内より液体を抜いた後、ポンプからチューブを外して下さい。
- ②ポンプ本体は乾拭きするか、水、又はエタノールを含ませたやわらかい布（ウエス等）で清掃し、高温多湿を避けて保管して下さい。ベンジン・シンナー等の溶剤や灯油等で拭くと、変色したり本体が溶けることがありますのでおやめ下さい。

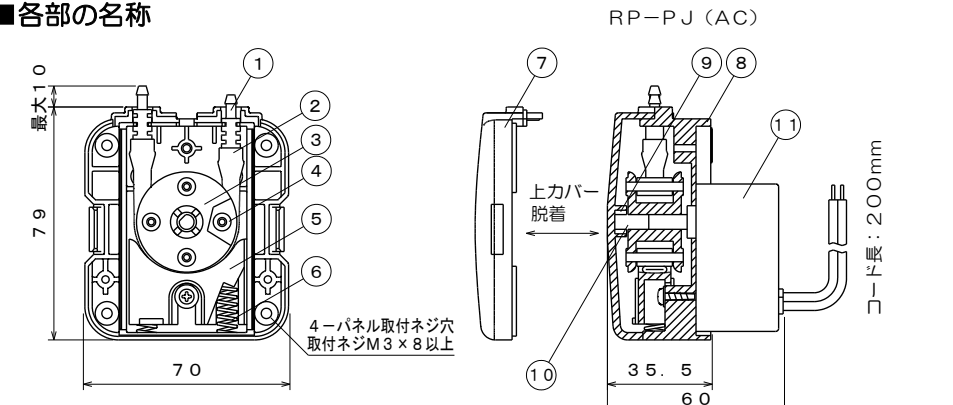
4) 消耗部品

品 名	交換目安
チューブ	日常の点検にて膨張、脆化、亀裂、軟化等の観察により判断する
モータ	定格電圧、周波数を印加して3000時間以上（ACタイプのみ）

■おもな仕様（※仕様は改良のため予告なく変更する場合があります）

ポンプ型式	RP-PJ（AC）	RP-PJ（DC）
モータ	シンクロモータ	DCモータ
型 式	J205-031	FK-20GH
回 転 数	60/72rpm（50/60Hz）	～72rpm
チューブ	ファームドBPT 4.0×6.0（mm）	
流 量	30mL/分（50Hz）	3.5～35.0mL/分
電 源	単相100V（50/60Hz）	直流12V
重 量	200g	290g

■各部の名称



番号	品 名	型式/材質
1	チューブ継手PA	TPX
2	チューブ	ファームドBPT
3	ロールホルダーPA	POM
4	ローラー	POM
5	チューブ受皿PA	ABS
6	スプリングPA	SUS304WPB
7	PJ上カバー	PC
8	PJ下カバー	ABS
9	イグリジュール※	MSM-0508-4
10	シャフト※	SUS303
11	シンクロモータ	J205-031 5W
12	DCモータ	FK20-GH

※印はACタイプのみ取り付けしています。

■DCオプション式（該当図番：DC-OP01）

コントロール基板	FM-12（ドライバケーブル300mm付き）
トランス	HT-121
可変抵抗器	B5KΩ 1/4W
ツマミ	LEX B-15（灰）



2020年4月三洋古江サイエンスは
三洋テクノスに商号変更

ローラーポンプ取扱説明書

model : RP-PJ (PLS)



三洋テクノス株式会社 ポンプ事業部
〒333-0844 埼玉県川口市上青木5-13-25
TEL 048-262-5000 FAX 048-262-1413
(E-mail) info-sales@sanyo-technos.com
2020.04

■保証・修理サービス

『保証の期間と範囲』

- ①保証期間は納入日から1年間です。
- ②保証期間中に正常なご使用にも関わらず、当社の製造上の不備により故障や破損が生じた場合には、故障、又は破損箇所を無償修理させていただきます。
- ③次の原因による故障、破損の修理及び消耗部品の交換は有償とします。
 - 1) 保証期間満了後の故障、破損
 - 2) 正常でないご使用、又は保管による故障、破損
 - 3) 当社以外での修理、改造による故障、破損
 - 4) 火災、天災、地震等の災害、及び不可抗力による故障、破損
- ④取り扱い液の化学的、もしくは流体的な腐食、液質による異常や故障に対して当社では補償いたしかねます。ご契約の際、当社にて選定した材質については、推奨できる材質を意味し、その材質の耐食性等を保証するものではありませんのでご了承下さい。
- ⑤保証期間内外を問わず、ご使用中に発生した故障、破損に起因する種々の費用、その他損害の補償は致しかねますのでご承知願います。

『修理サービス』

- ①ご使用中に異常を感じた場合には直ちに運転を中止して下さい。
- ②修理のご依頼は、ご注文先、又は当社までご用命下さい。
- ③修理の際、ご返送される場合は下記事項を必ずお知らせ下さい。
 - 1) 電圧およびロットNo.
 - 2) 故障・破損箇所とその状態
 - 3) 輸送液 (人体への危険、環境への汚染等の有無)
- ④返送される場合は下記事項を必ずお守り下さい。
 - 1) 輸送中に送液物が流出しますと危険ですので、チューブ内から送液物を抜いた上でポンプから外して下さい。
 - 2) 輸送中にダメージを受けぬよう梱包はしっかりと行って下さい。

安全上のご注意

- ローラーポンプをご使用前に、「安全上のご注意」及び取扱説明書の内容を良くお読み頂き各項目について十分理解された上で、安全に正しくご使用されますようお願い致します。
- 本取扱説明書をご使用になられるお客様の手元に届くようご配慮をお願い致します。

■記号の意味と説明

- 本取扱説明書では安全注意事項ランクを**警告** **注意**として区別しています。
- 警告** この表示を無視して誤った取り扱いをすると、人が死亡又は重症を受ける可能性が想定される場合。
- 注意** この表示を無視して誤った取り扱いをすると、人が中程度の障害や軽症を受ける可能性が想定される場合。及び物的損害のみ発生が想定される場合。

尚、**注意**に記載した事項でも、状況によっては重大な結果に結びつく可能性があります。いずれも重要な内容を記載していますので必ず守って下さい。

安全にお使いいただくために

■チューブに関する注意事項

警告	
事前	前に送液される薬液で使用チューブのテストを行って下さい 薬液に適していないチューブを使用しますと薬液が漏れ、思わぬ被害を受けることがあります。又、故障の原因となります。
運転開始前	にチューブの劣化状態を確認して下さい 送液中にチューブが切れますと薬液が漏れ思わぬ被害を受けることがあります。又、故障の原因となります。
化学液などの有害液を取り扱う場合には「保護手袋」「保護メガネ」等を着用して下さい	化学液等の有害液に直接触れたり、かかるなどすると害を生じる場合があります。

『浸漬テストを行う』

- 1: テスト用チューブを50mmに切断して重さを測ります。
- 2: 送液物を入れた密閉容器にチューブを入れ48時間浸漬させ判断して下さい。

《無機薬品の場合》

無機薬品に対する抵抗性は、チューブの外観変化、液体の汚染程度、物性の変化にて判断して下さい。

- ◎=優・・・全く、あるいはほとんど変化がない。
- =良・・・若干の影響はあるが条件により十分使用に耐える。
- △=可・・・なるべく使わないほうが良い。
- ×=不可・・・烈しい影響があるため使用に適さない。

《有機の油、溶剤の場合》

有機の油・溶剤に対する抵抗性はチューブの重量変化率を測定し判断して下さい。

- ◎=優・・・重量変化率10%以下 ○=良・・・ // 11~30%
- △=可・・・ // 30~100% ×=不可・・・ // 101%以上

『テスト結果より』

無機薬品、有機の油・溶剤いずれの場合も、◎=優、○=良の場合のみご使用下さい。又、ローラーポンプはチューブを押しつぶしながら送液します。実際の送液では浸漬テスト結果と異なる場合がありますのでポンプにて送液テスト(30~60分程度)を行って確認して下さい。

- 注意** 送液テストを行う場合はチューブが破損してもよい対策をしてから行って下さい。尚、評価は一つの目安であり保証するものではありません。

■設置・配管・配線に関する注意事項

警告	
人体へは絶対に使用しないで下さい	本機は医療および歯科、その他の患者用機器に使用するものとして設計されていません。又、そのような使用方法も想定していません。
引火・爆発の危険がある雰囲気では絶対に使用しないで下さい	本機は防爆構造ではありませんので、引火・爆発の危険がある油類・可燃性ガス雰囲気などでは絶対に使用しないで下さい。

水場での使用禁止 本機は防水構造ではありません。液体のかかる場所や湿気の多い場所での使用は感電やショートをおこし火災を生じる恐れがあります。	
電源を遮断して下さい 通電状態のまま作業すると感電などの恐れがあります。又、回転体に手や物が挟まれる恐れがありますので、作業する際は必ず電源を遮断して下さい。	
注意	
火気厳禁 安全のためポンプ付近には危険物や燃えやすいものを置かないで下さい。	
指定電圧以外使用禁止 モータに記載している電圧以外で使用すると故障や火災が生じる恐れがあります。	
適切に据付して下さい。 取扱説明書に記載されている方法で適切に据付して下さい。据付が不十分ですと落下や故障が生じる恐れがあります。	

■運転に関する注意事項

警告	
回転中の回転体には絶対に触らないで下さい	回転中の回転体に手や指および物が触れますと、回転体に挟まれる恐れがありますので、絶対に触らないで下さい。
運転開始前にチューブの劣化状態を確認して下さい	送液中にチューブが切れますと薬液が漏れ、思わぬ被害を受けることがあります。又、故障の原因となります。

注意	
濡れた手でポンプを触らないで下さい	濡れた手でポンプを触ると感電の恐れがあります。

■保守点検に関する注意事項

警告	
電源を遮断して下さい	通電状態のまま作業すると感電などの恐れがあります。又、回転体に手や物が挟まれる恐れがありますので、作業する際は必ず電源を遮断して下さい。
液体を抜いて下さい	チューブ内および配管内に液体が残っていると、手や服にかかり思わぬ被害を生じる場合がありますので、必ず液体を抜いてから作業して下さい。
分解・改造禁止	ポンプの分解・改造は危険ですので絶対にしないで下さい。許可なく分解・改造して発生した人身事故、及び物損事故や故障については責任を負いかねます。

■一般注意事項

注意	
破損したポンプの取り扱い	破損したポンプは漏電や感電の恐れがありますので絶対に使用しないで下さい。
換気してください	有毒性、臭気性のある液体を取り扱う場合には中毒などの危険がありますので換気を十分に行ってください。
使用済みポンプの廃棄について	使用済みポンプの廃棄については、産業廃棄物として処理して下さい。

■開梱点検

RP-PJ型には下記部品が付属されています。すべての部品が含まれていることをご確認下さい。又、輸送中の事故でポンプが破損していないかをご確認下さい。

セットチューブ	ファーマドBPT 4.0×6.0 (mm) チューブ継手付/1本(本体取り付け済み)
取扱説明書	1部(但し、6台以上ご注文の場合は5部の付属)

■設置・配管・配線

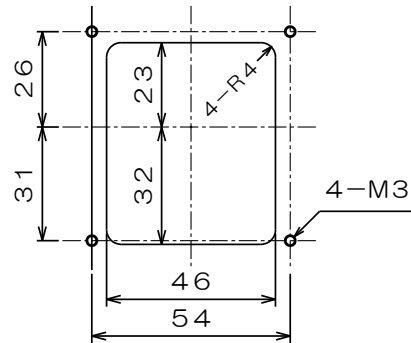
警告

- 設置・配線作業は通電状態では行わないで下さい。感電の原因になります。
- 設置・配管・配線作業中に危険を感じたり、異常に気付いた場合には作業を中断して下さい。
- 電気工事等、電源などの取り扱いに関しては有資格者が行って下さい。これに従わない場合は人身事故および物損事故が生じる恐れがあります。

1) 設置場所

- ①使用雰囲気は0～45℃、湿度15～85%RH（結露なきこと）で使用して下さい。
- ②腐食性ガスのある場所、薬品がかかる場所、粉塵がある場所では使用しないで下さい。
- ③ポンプはパネルカット図を参照の上、適切に設置して下さい。
- ④ポンプはできるだけ吸込みタンクの近くで押し込み配管（ポンプを吸込み側タンクより低い位置に設置）になるように設置して下さい。
- ⑤ポンプの設置は、後日の保守・点検に便利なところに設置して下さい。

【パネルカット図】



※推奨パネル板厚：2.0t以上 / 取り付けネジ：M3×8以上

※パネル板厚が薄くネジ止めできない場合は、ナットで固定するなどしてポンプが落下しない処置をして下さい。

2) 配管

- ①配管チューブは内径2～3mmのチューブをご用意して下さい。
配管チューブは液漏れ、及びエアの吸い込みがないよう確実に接続して下さい。
- ②圧力がかかる場合や滑りやすい液体を使用する場合は、チューブ継手からチューブが外れない処置をして下さい。
- ③吸い込み配管はできるだけ短くして下さい。（1m以内）
- ④吸い込み不良をおこしますので吸入側にはフィルター、流量計、圧力計等の設置はしないで下さい。フィルター等を必要とする場合は吐出側に設置して、吐出圧力0.05MPa以内でご使用下さい。

3) 配線

●配線作業は、通電状態では行わないで下さい。感電の原因となります。

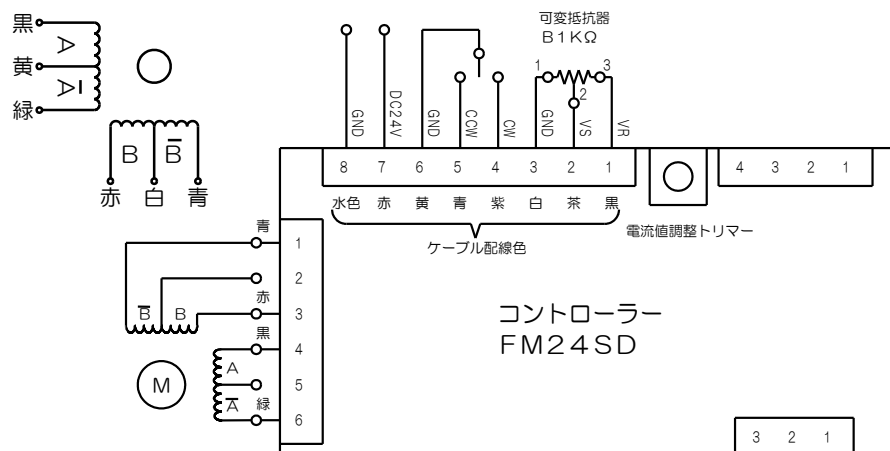
●結線図は参考結線図となっていますのでご注意下さい。

※配線は安全に配慮した回路として下さい。

又、参考結線図は当社製のコントロール基板等を使用した場合の結線図となっています。コントローラー等はPLSオプション式にてご用意しています。

《モータの内部結線図》

《参考結線図》



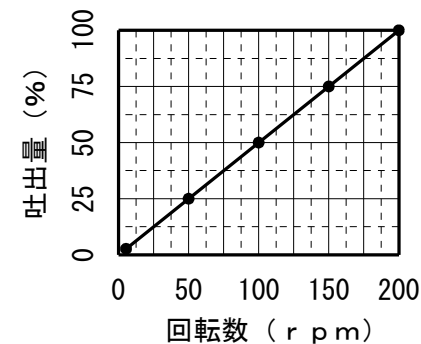
■運 転

警告

- 回転中の回転体に絶対に触れないよう十分に注意して作業して下さい。
- 化学液などの有害液を取り扱う場合には「保護手袋」「保護メガネ」などを着用して下さい。

1) 回転数と流量値

本機種の特性として流量値はグラフのように増減します。但し、液体粘度や液体比重、配管長等により異なる場合もあります。



2) 本運転中の注意事項

- ①運転時間でのチューブの疲労、チューブの張り方、チューブ寸法のバラツキ等で前回の流量値と異なる場合があります。
- ②本機種の送液可能粘度は0.5Pa・s（500cp）程度です。

3) 休 止

- ①作業終了時には必ずチューブ内、及び配管内より送液物を抜いてチューブに適した洗浄方法でチューブを洗浄して下さい。
- ②電源の供給を遮断して下さい。

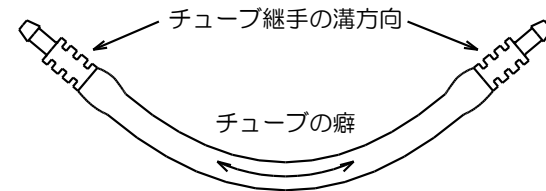
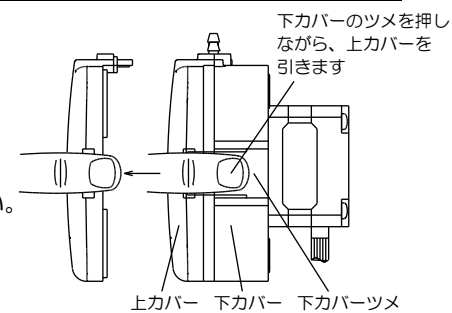
■保守・点検

警告

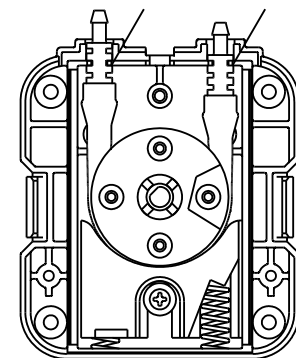
- 保守・点検作業は通電状態では行わないで下さい。感電の原因になります。
- チューブ内に液体が残っていないことを確認して下さい。
- ポンプの保守・点検にともなう分解、改造は決して行わないで下さい。又、それにより事故や損害が生じたとしても当社は責任を負いかねますのでご了承下さい

1) チューブ交換方法

- ①下カバーのツメを押しながら上カバーを引くとカバーが外れます。
※片側ずつ行くと容易に外せます。
- ②セットチューブをポンプより取り外します。
- ③チューブ継手よりチューブを取り除いて下さい。
- ④チューブを9.5mmにカットします。
- ⑤図の通りチューブ継手にチューブを差し込んで下さい。



継手位置（中） 継手位置（上）



- ⑥チューブ継手の片側を図の位置に取り付けます。
- ⑦チューブ受皿を押し下げ、ローラーに巻きつけるようにチューブをはめ込みます。
- ⑧もう片方のチューブ継手を本体に取り付けます。
- ⑨上カバーを取り付けます。
※上カバーはカチッと音がするまで強く押し込んで確実に取り付けして下さい。

2) 日常の点検

- ①運転前には必ずチューブの劣化状態を確認して下さい。送液中にチューブが切れると思わぬ被害を受ける場合があります。
- ②液体が付着した場合は、すぐにやわらかい布（ウエス等）で拭き取って下さい。

3) 保 管

- ①長期間使用しない場合はチューブ内、及び配管内より液体を抜いた後、ポンプからチューブを外して下さい。
- ②ポンプ本体は乾拭きするか、水、又はエタノールを含ませたやわらかい布（ウエス等）で清掃し、高温多湿を避けて保管して下さい。ベンジン・シンナー等の溶剤や灯油等で拭くと、変色したり本体が溶けることがありますのでおやめ下さい。

4) 消耗部品

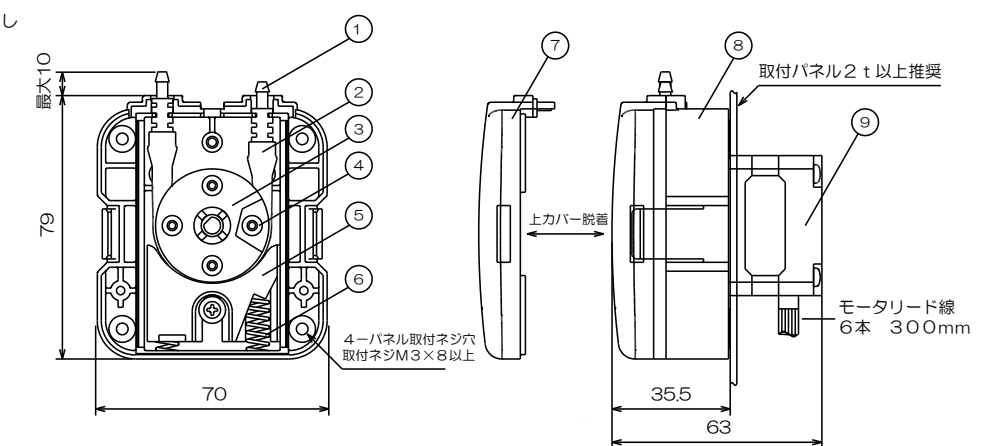
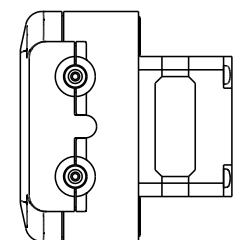
品 名	交換目安
チューブ	日常の点検にて膨張、脆化、亀裂、軟化等の観察により判断する

■おもな仕様

ポンプ型式	RP-PJ (PLS)
モータ	ステッピングモータ
型 式	PK243-02A (オリエンタルモータ)
チューブ	ファームドBPT 4.0×6.0 (mm)
流 量	90.0mL/分 (200rpm時/MAX)
吐出圧力	0.05MPa
定格電流	0.4A/相
電 圧	9.6V
重 量	240g

■各部の名称

番号	品 名	型式/材質
1	チューブ継手PA	TPX
2	チューブ	別表参照
3	ロールホルダーPA	POM
4	ローラー	POM
5	チューブ受皿PA	ABS
6	スプリングPA	SUS304WP-B
7	PJ上カバー	PC
8	PJ下カバー	ABS
9	ステッピングモータ	PK243-02A



※PLSオプション式をご使用の場合は、モータリード線先にハウジングXHP-6が取り付けます。

■PLSオプション式（適用図番：PLS-OP01B参照）

コントローラー	FM-24SD
可 変 抵 抗 器	B1KΩ 1/4W
ツ マ ミ	LEX B-15 (灰)
電源・信号ケーブル	1m (ハウジングXHP-8付)

■電源の接続

当社コントローラー「FM-24SD」をご使用の場合は、次の電源容量を供給できる電源を使用して下さい。

基板入力電源	DC24V±10% 0.6A以上
--------	------------------