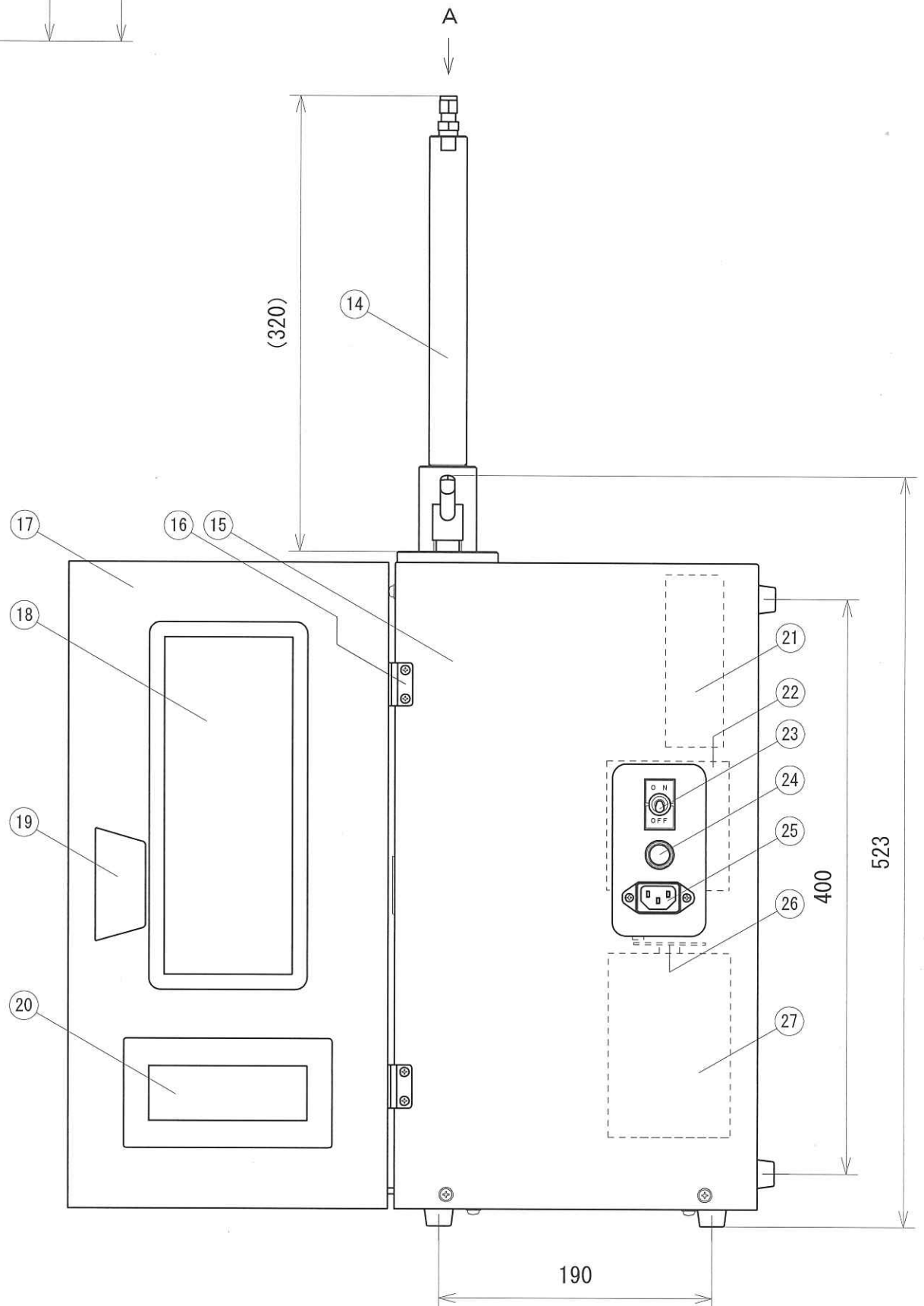
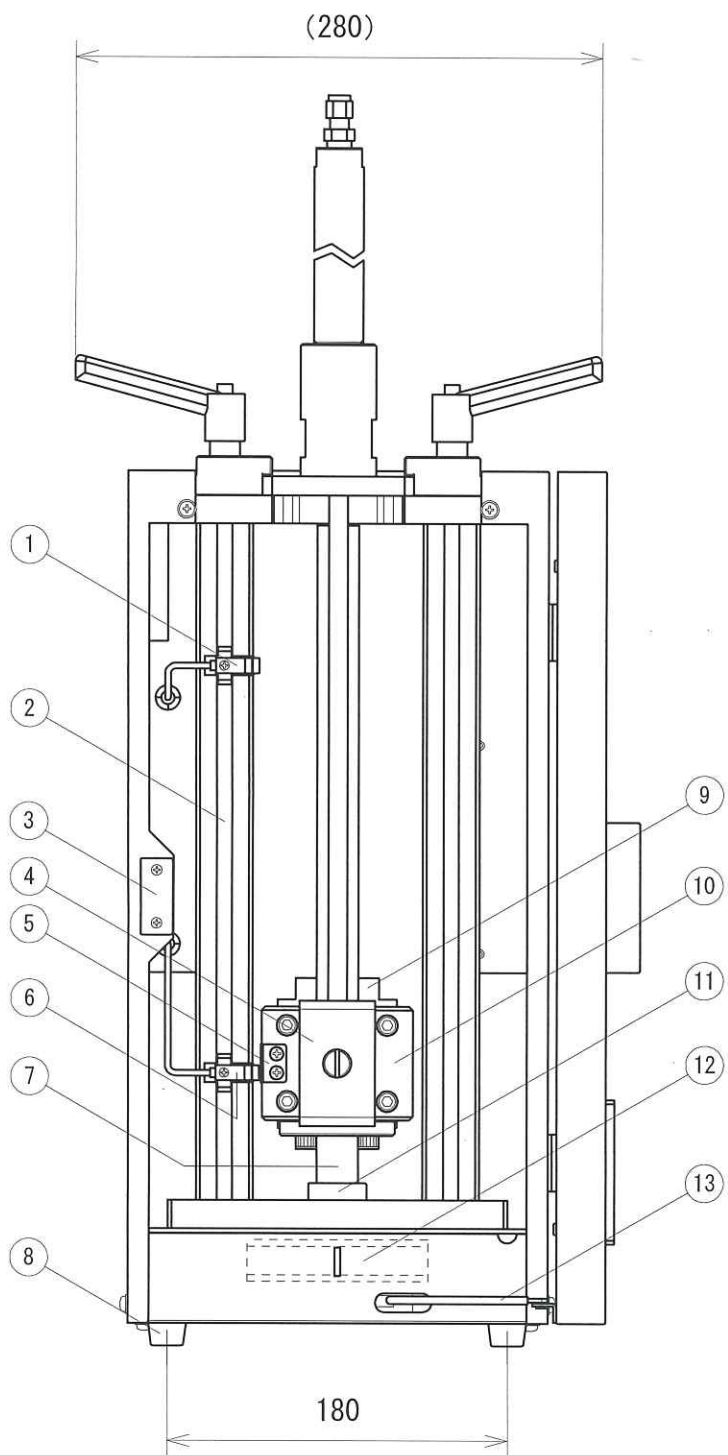


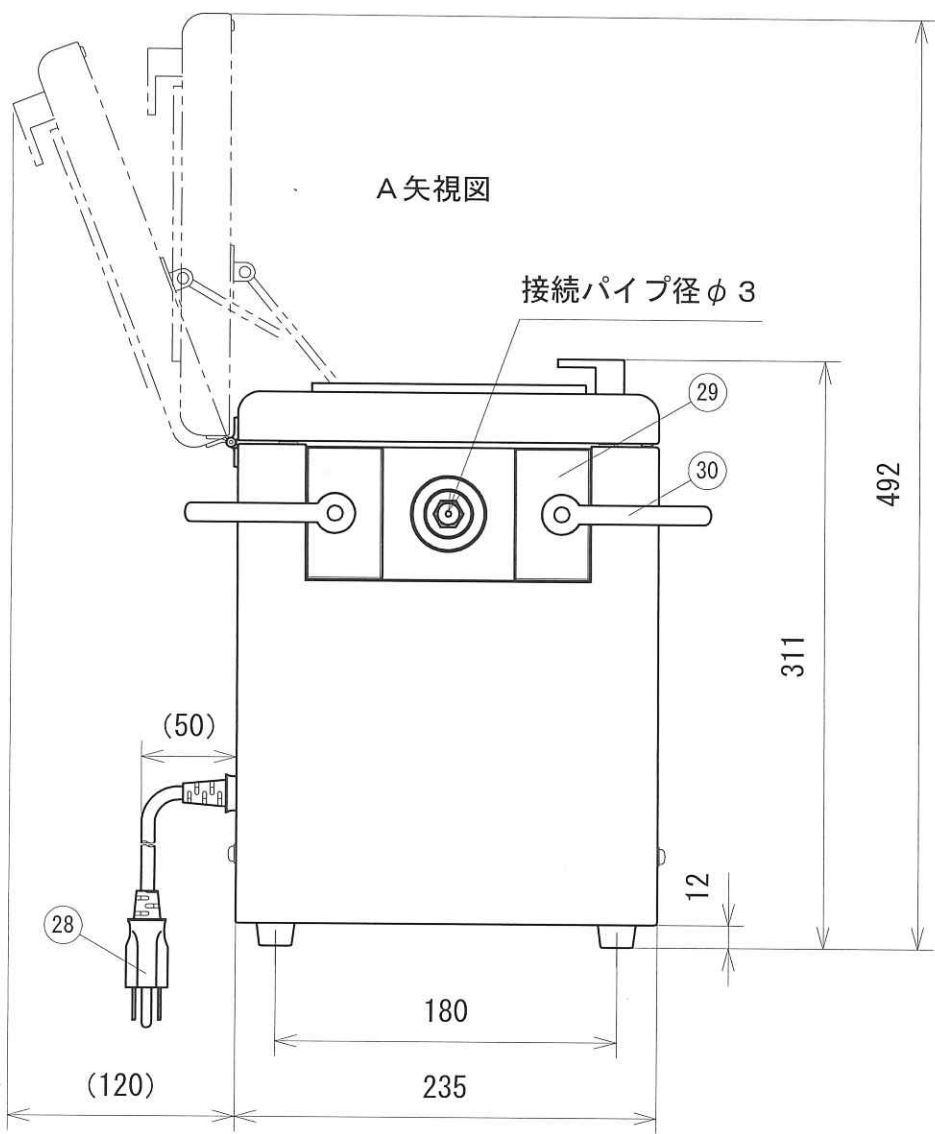
番号	品名	型式 / 材質	番号	品名	型式 / 材質
1	リミットセンサ (前進用)	E2S-Q22	16	フラットトルクヒンジ	BP-151-2
2	アルミフレーム	HFS6-30120-357	17	HR扉	SPCC
3	マグネットキャッチ	C-934-2	18	HR PET板	透明PET
4	HRピストン押え	SUS304	19	取手	MN641Z64E101
5	HRセンサドグ	SPCC	20	タッチパネル (GOT)	GT1030-HWLW
6	リミットセンサ (後進用)	E2S-Q22	21	モータドライバ	RKSD507-A
7	台形ネジ	MTSBR22-412	22	シーケンサ (PLC)	FX3S-10MT/ES
8	カラー足	BU-4850-B	23	パワースイッチ	S-1F
9	LMガイド	HSR20LA+340L	24	ヒューズホルダ	FH001AF
10	HRスライダ	A5054	25	AC電源用EMCフィルタ	RPE-2010
11	軸受	NKX17T2+1R14x17x17	26	フォトセンサカム	HPSC50-PC14-NC10-SC3
12	タイミングプリー・ベルト	HTPA20S/60S/150S	27	ステッピングモータ	PKE5913BC
13	前蓋用ステー	TM-64-R	28	プラグ付電源コードセット	JP-T4S-20BT (2m)
14	SUSシリンジ	16mL	29	HRシリンジホルダ	A5054
15	HRカバー	SPCC	30	クランプレバー	FKR10x40-OG



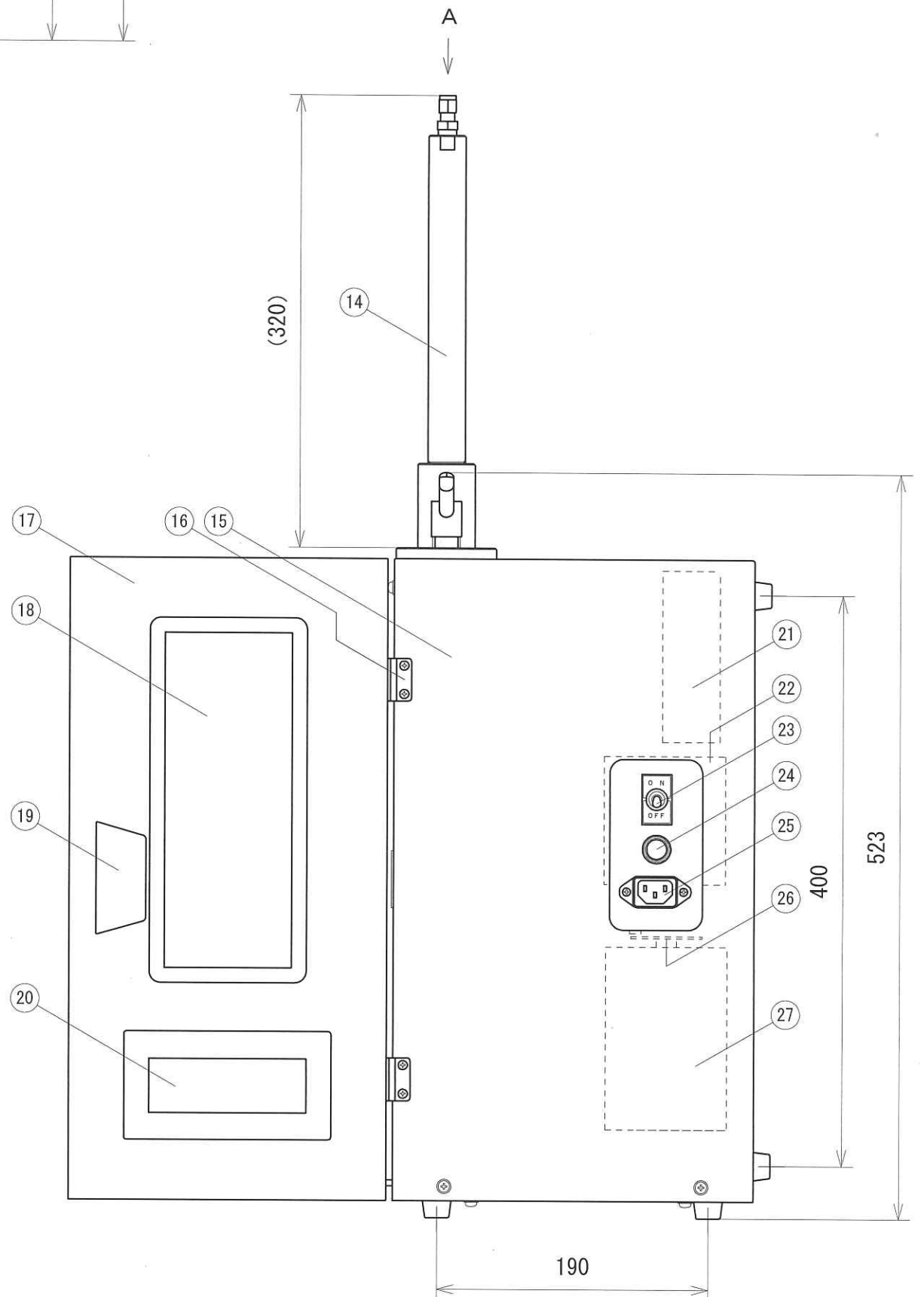
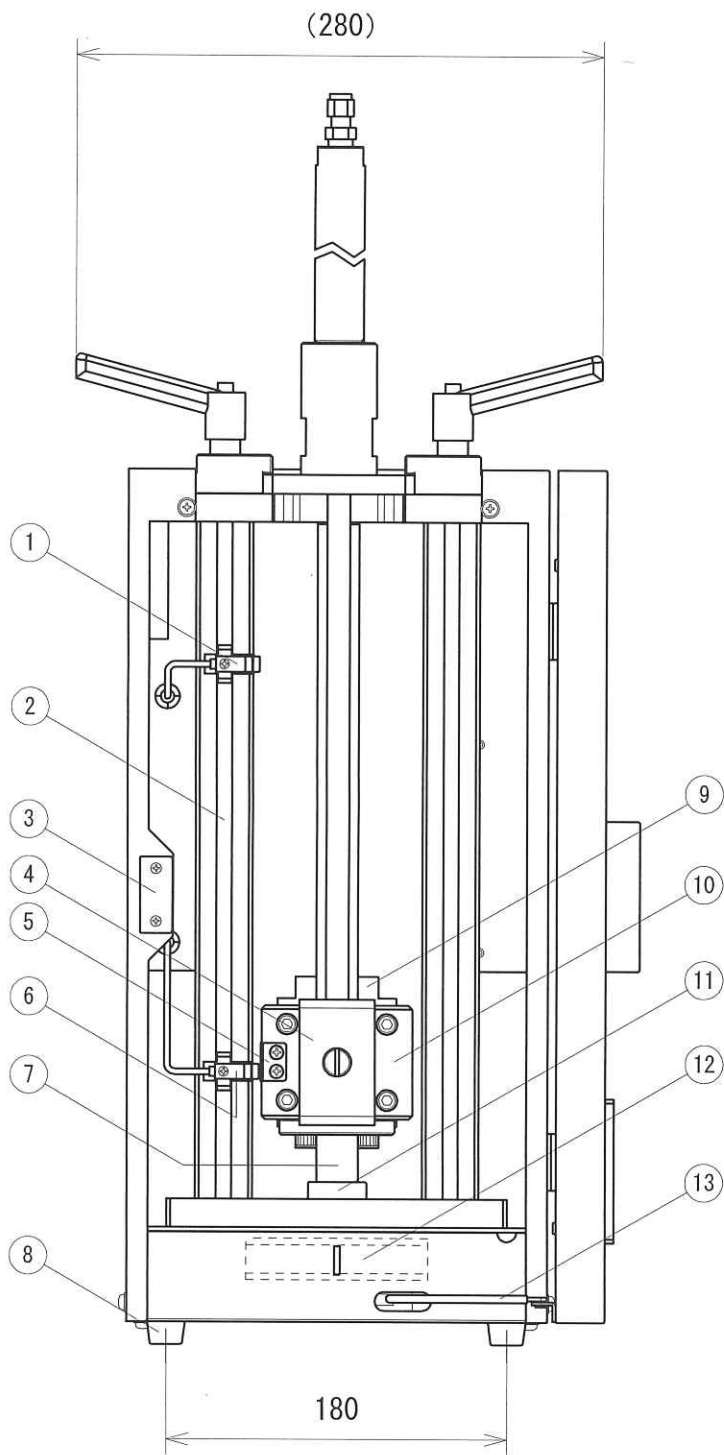
【ポンプ仕様】

減速比	1/3 (タイミングベルト)
送り機構	台形ネジM22 リード5mm
仕込み	送り速度 1~1000mm/min
吐出圧力	2.0MPa (最大)
流量	0.01~78.54mL/min
推力	5000N
重量	2.6Kg (本体のみ/シリンジ重量約1.6kg)
消費電力	200W
電源	単相100V (50/60Hz) ・4.5A (最大)

部番	G5	型式	JP-HR	材質		個数		備考	SUS16mL
表面処理		表面	仕上					作成日	2015年6月2日
尺度	1:4	承認	落合	検図	中村	設計	落合	品名	高圧マイクロフィーダー組立図
三洋テクノス株式会社						投影法	図番	HR-116	
ポンプ事業部								TEL:048-280-1670	



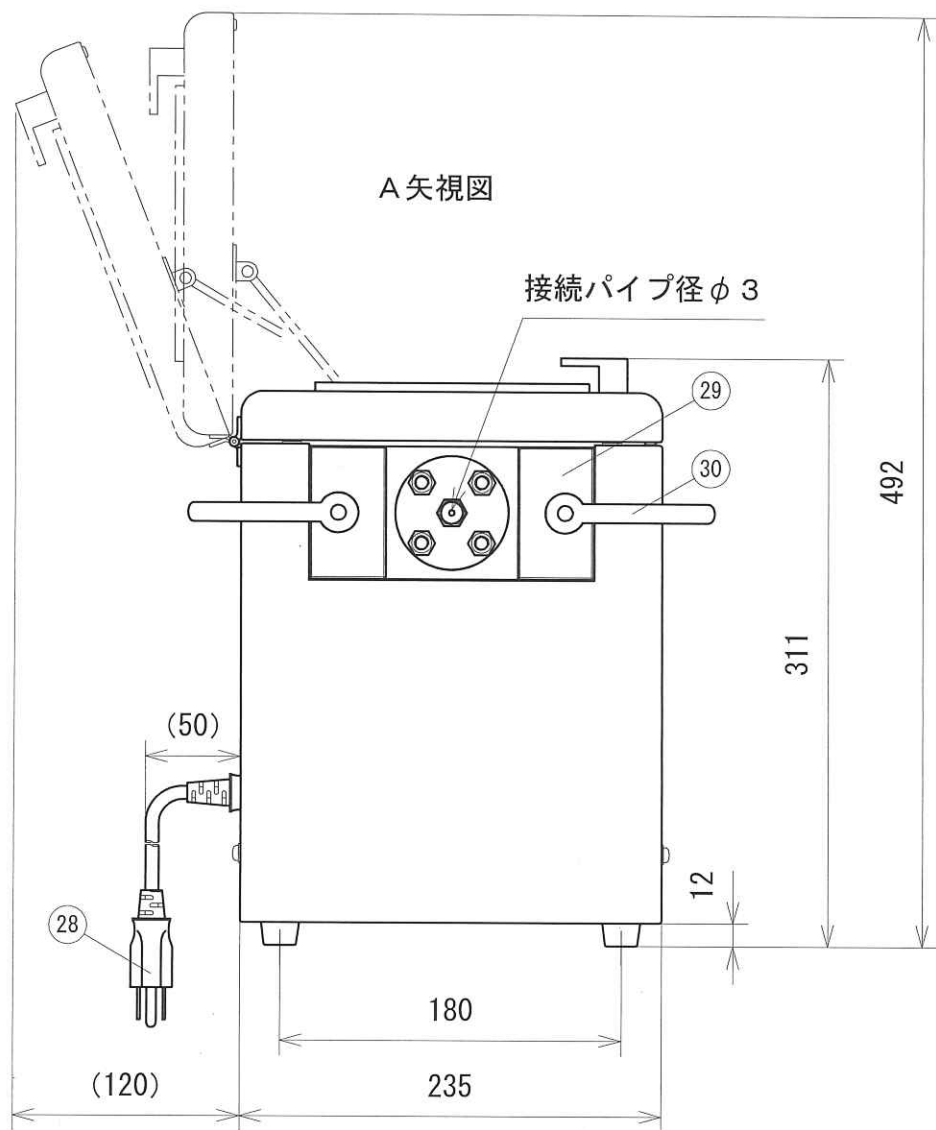
番号	品名	型式 / 材質	番号	品名	型式 / 材質
1	リミットセンサ (前進用)	E2S-Q22	16	フラットトルクヒンジ	BP-151-2
2	アルミフレーム	HFS6-30120-357	17	HR扉	SPCC
3	マグネットキャッチ	C-934-2	18	HR PET板	透明PET
4	HRピストン押え	SUS304	19	取手	MN641Z64E101
5	HRセンサドグ	SPCC	20	タッチパネル (GOT)	GT1030-HWLW
6	リミットセンサ (後進用)	E2S-Q22	21	モータドライバ	RKSD507-A
7	台形ネジ	MTSBR22-412	22	シーケンサ (PLC)	FX3S-10MT/ES
8	カラー足	BU-4850-B	23	パワースイッチ	S-1F
9	LMガイド	HSR20LA+340L	24	ヒューズホルダ	FH001AF
10	HRスライダ	A5054	25	AC電源用EMCフィルタ	RPE-2010
11	軸受	NKX17T2Z+HR14x17x17	26	フォトセンサカム	HPSC50-PC14-NC10-SC3
12	タイミングプーリ・ベルト	HTPA20S/60S/150S	27	ステッピングモータ	PKE5913BC
13	前蓋用ステー	TM-64-R	28	プラグ付電源コードセット	JP-T4S-20BT (2m)
14	SUSシリンジ	40mL	29	HRシリンジホルダ	A5054
15	HRカバー	SPCC	30	クランプレバー	FKR10x40-0G



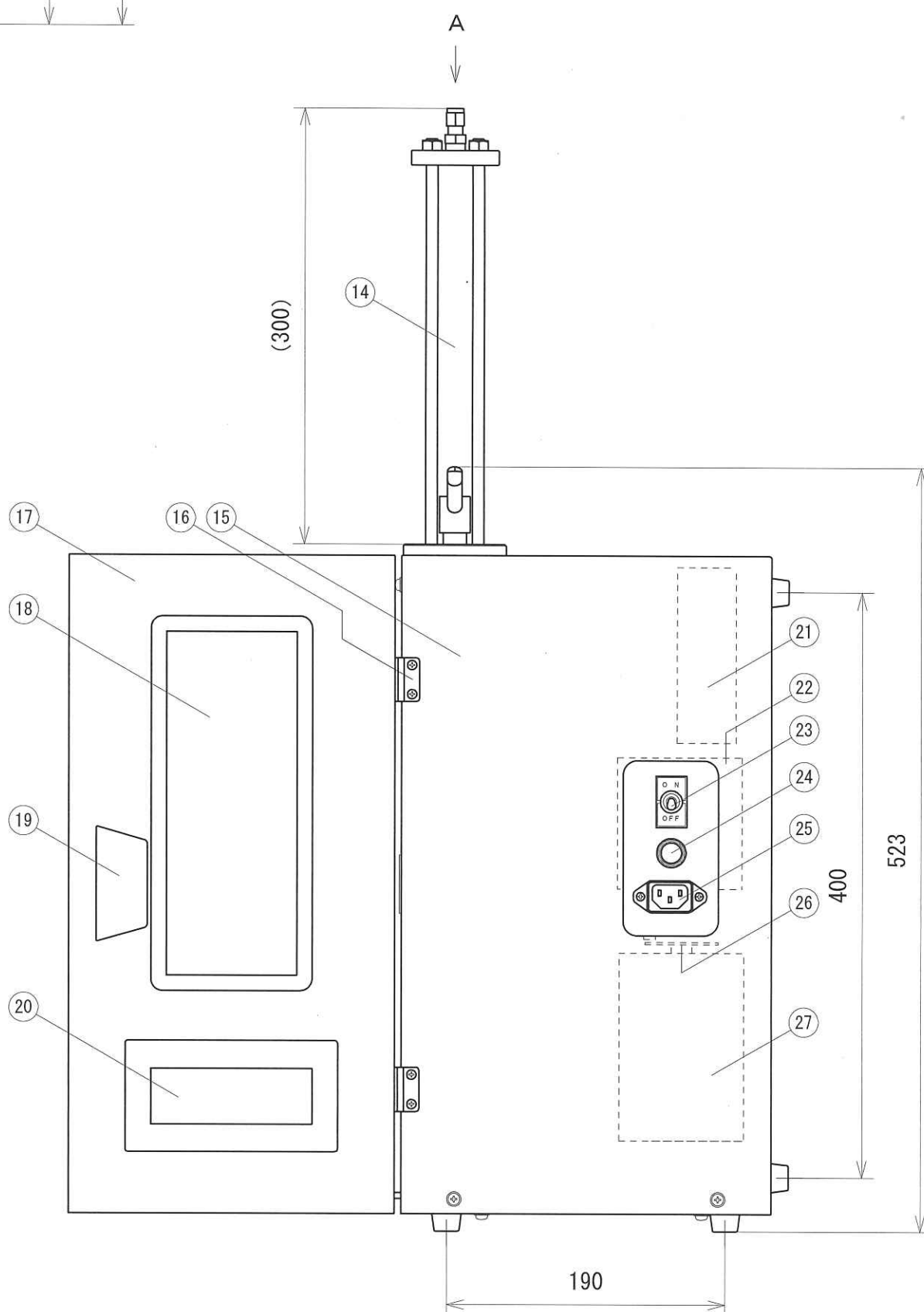
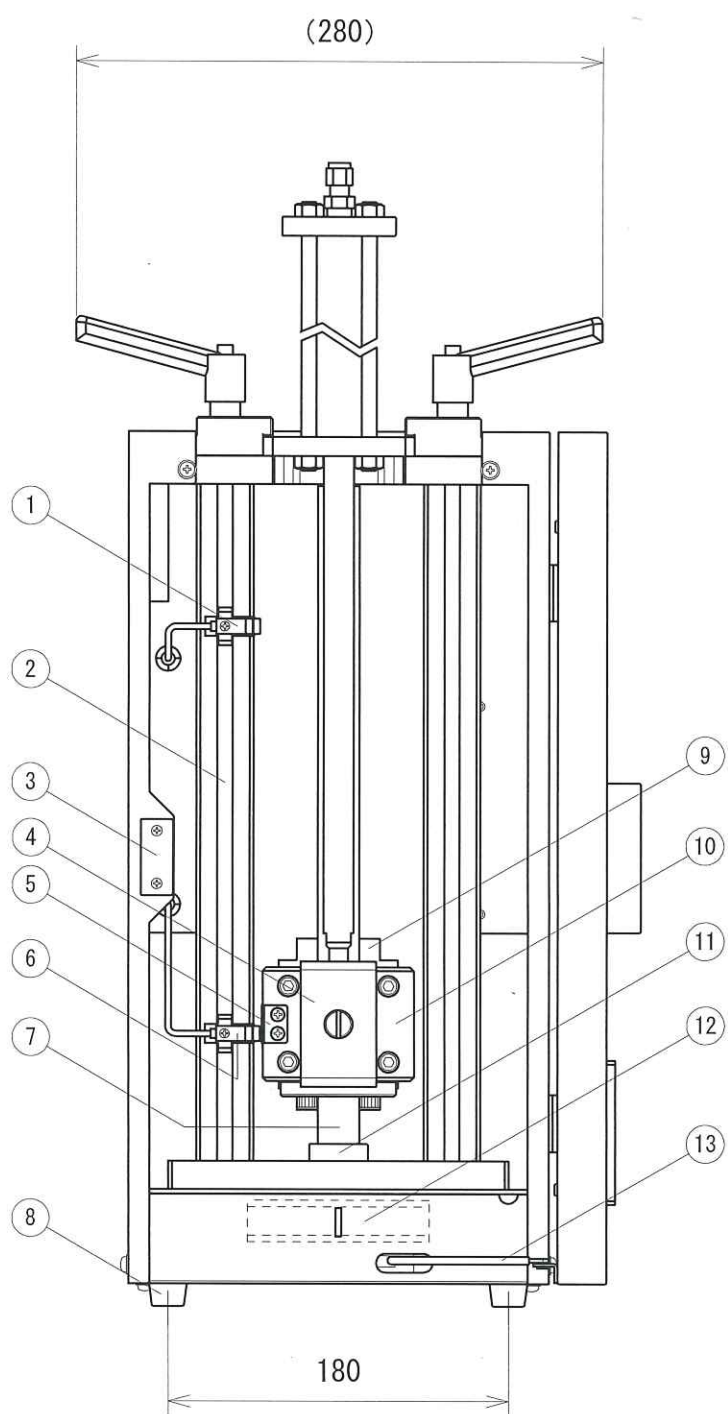
【ポンプ仕様】

減速比	1/3 (タイミングベルト)
送り機構	台形ネジM22 リード5mm
仕込み	送り速度 1~1000mm/min
吐出圧力	20MPa (最大)
流量	0.01~201mL/min
推力	5000N
重量	26Kg (本体のみ/シリンジ重量約1.7kg)
消費電力	200W
電源	単相100V (50/60Hz) ・4.5A (最大)

部番	G5	型式	JP-HR	材質		個数		備考	SUS40mL
表面処理		表面仕上		設計		作成日			2015年6月2日
尺度	1:4	承認	落合	検図	中村	製図	落合	品名	高圧マイクロフィーダー組立図
三洋テクノス株式会社 ポンプ事業部 TEL:048-280-1670						投影法		図番	HR-140



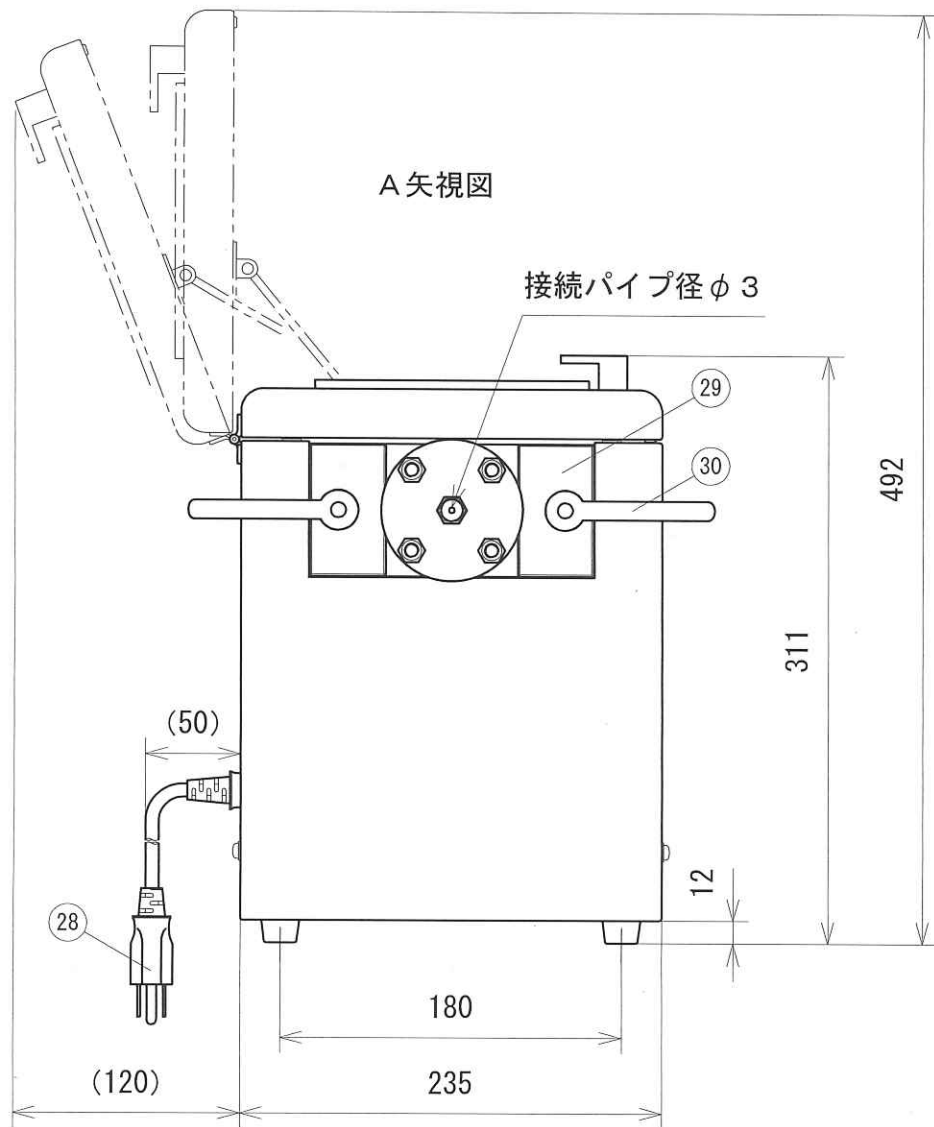
番号	品名	型式 / 材質	番号	品名	型式 / 材質
1	リミットセンサ (前進用)	E2S-Q22	16	フラットトルクヒンジ	BP-151-2
2	アルミフレーム	HFS6-30120-357	17	HR扉	SPCC
3	マグネットキャッチ	C-934-2	18	HR PET板	透明PET
4	HRピストン押え	SUS304	19	取手	MN641Z64E101
5	HRセンサドグ	SPCC	20	タッチパネル (GOT)	GT1030-HWLW
6	リミットセンサ (後進用)	E2S-Q22	21	モータドライバ	RKSD507-A
7	台形ネジ	MTSBR22-412	22	シーケンサ (PLC)	FX3S-10MT/ES
8	カラー足	BU-4850-B	23	パワースイッチ	S-1F
9	LMガイド	HSR20LA+340L	24	ヒューズホルダ	FH001AF
10	HRスライダ	A5054	25	AC電源用EMCフィルタ	RPE-2010
11	軸受	NKX17T2Z+IR14x17x17	26	フォトセンサカム	HPSC50-PC14-NC10-SC3
12	タイミングプリー・ベルト	HTPA20S/60S/150S	27	ステッピングモータ	PKE5913BC
13	前蓋用ステー	TM-64-R	28	プラグ付電源コードセット	JP-T4S-20BT (2m)
14	SUSシリンジ	100mL	29	HRシリンジホルダ	A5054
15	HRカバー	SPCC	30	クランプレバー	FKR10x40-OG



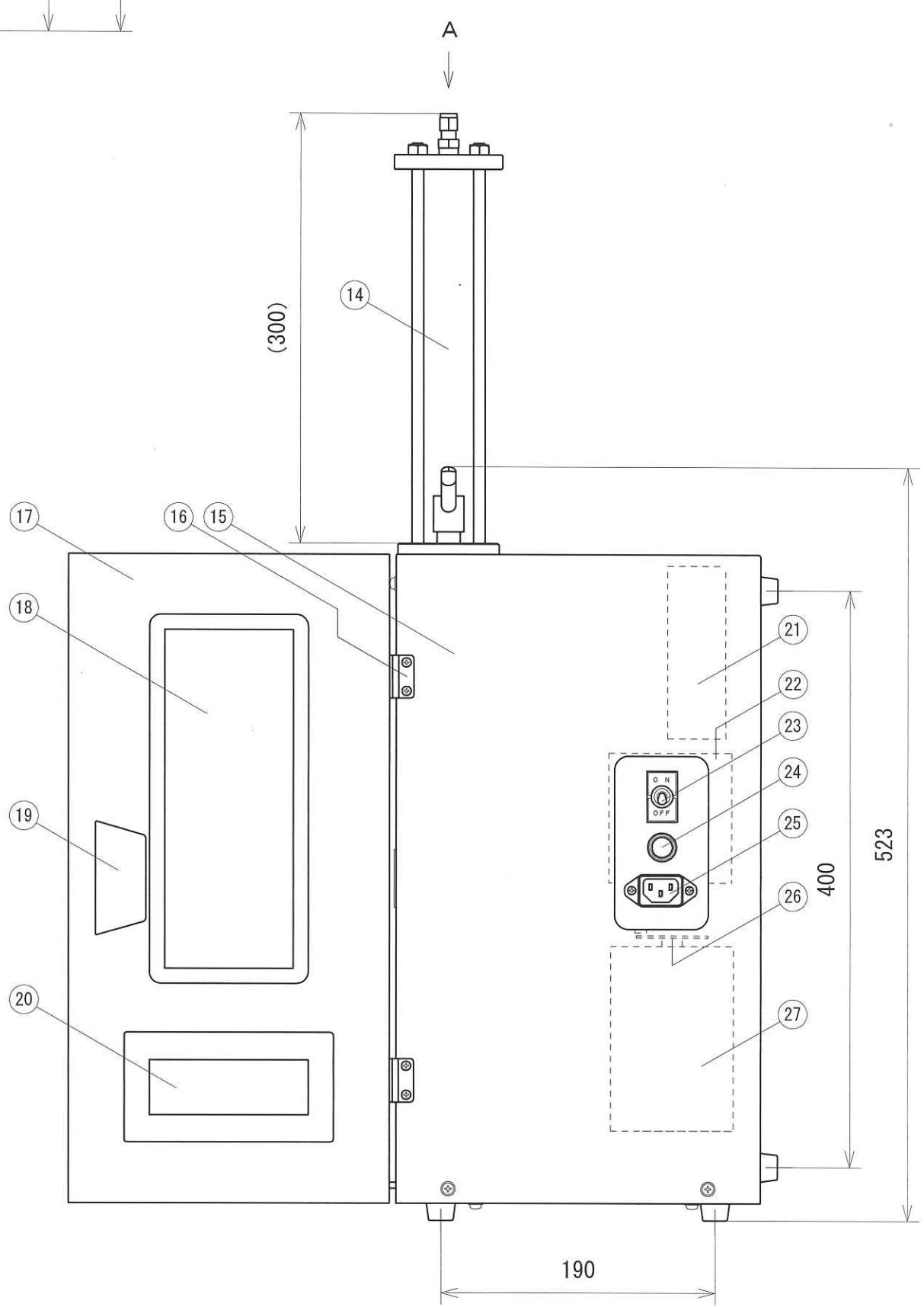
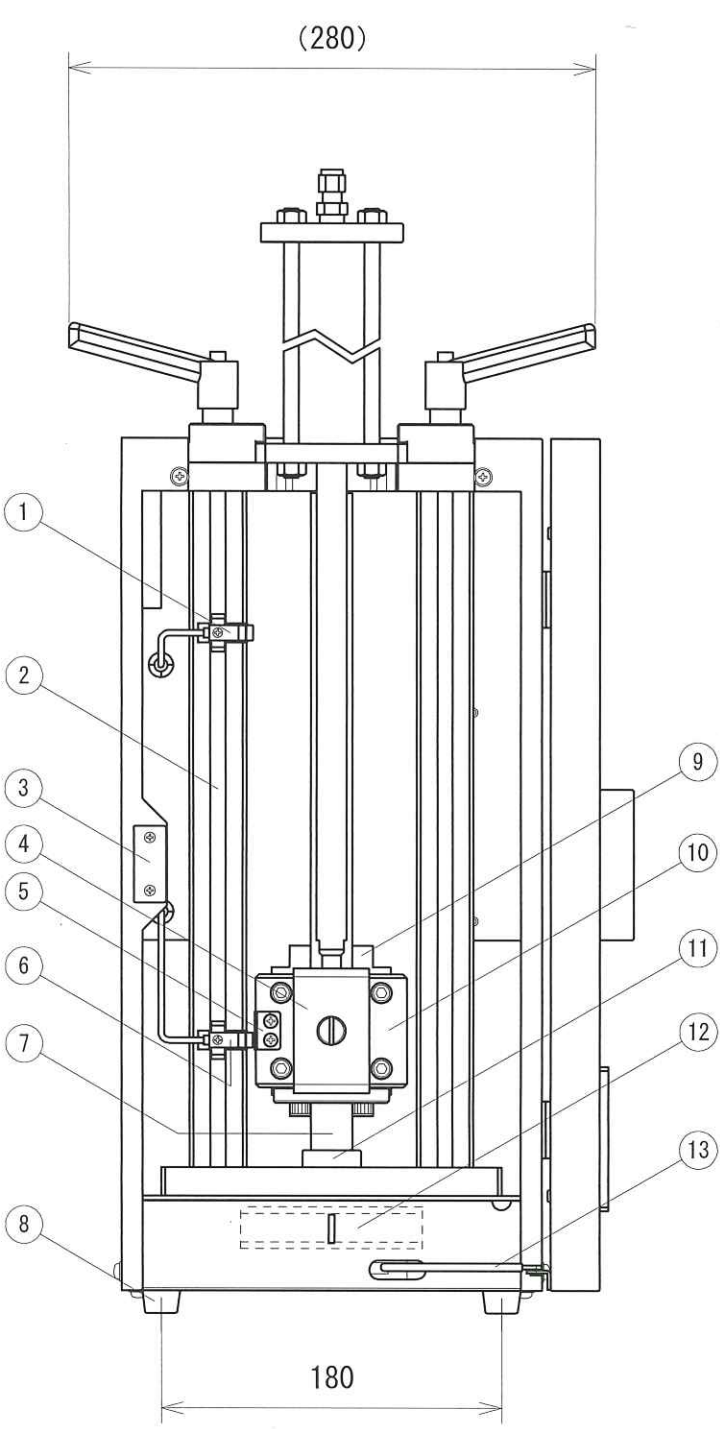
【ポンプ仕様】

減速比	1/3 (タイミングベルト)
送り機構	台形ネジM22 リード5mm
仕込み	送り速度 1~1000mm/min
吐出圧力	10.0MPa (最大)
流量	0.01~490mL/min
推力	5000N
重量	2.6Kg (本体のみ/シリンジ重量約2.7kg)
消費電力	200W
電源	単相100V (50/60Hz) ・4.5A (最大)

部番	G5	型式	JP-HR	材質		個数		備考	SUS100mL
表面処理		表面仕上		作成日	2015年7月21日				
尺度	1:4	承認	落合	検図	中村	設計	製図	品名	高圧マイクロフィーダー組立図
三洋テクノス株式会社 ポンプ事業部 TEL:048-280-1670							図番	HR-1100	



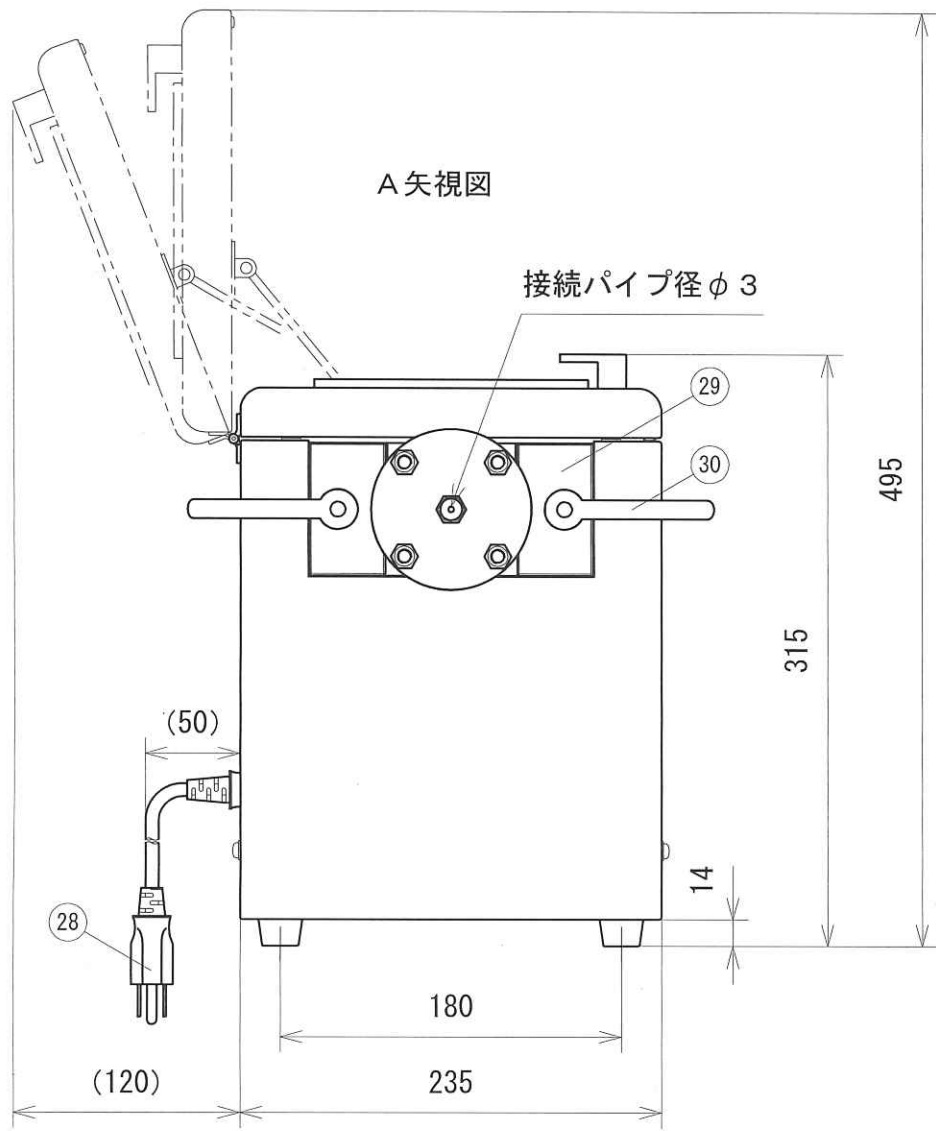
番号	品名	型式 / 材質	番号	品名	型式 / 材質
1	リミットセンサ (前進用)	E2S-Q22	16	フラットトルクヒンジ	BP-151-2
2	アルミフレーム	HFS6-30120-357	17	HR扉	SPCC
3	マグネットキャッチ	C-934-2	18	HR PET板	透明PET
4	HRピストン押え	SUS304	19	取手	MN641Z64E101
5	HRセンサドグ	SPCC	20	タッチパネル (GOT)	GT1030-HWLW
6	リミットセンサ (後進用)	E2S-Q22	21	モータドライバ	RKSD507-A
7	台形ネジ	MTSBR22-412	22	シーケンサ (PLC)	FX3S-10MT/ES
8	カラー足	BU-4850-B	23	パワースイッチ	S-1F
9	LMガイド	HSR20LA+340L	24	ヒューズホルダ	FH001AF
10	HRスライダ	A5054	25	AC電源用EMCフィルタ	RPE-2010
11	軸受	NKX17T2Z+IR14x17x17	26	フォトセンサカム	HPSC50-PC14-NC10-SC3
12	タイミングプリー・ベルト	HTPA20S/60S/150S	27	ステッピングモータ	PKE5913BC
13	前蓋用ステー	TM-64-R	28	プラグ付電源コードセット	JP-T4S-20BT (2m)
14	SUSシリンジ	250mL	29	HRシリンジホルダ	A5054
15	HRカバー	SPCC	30	クランプレバー	FKR10x40-OG



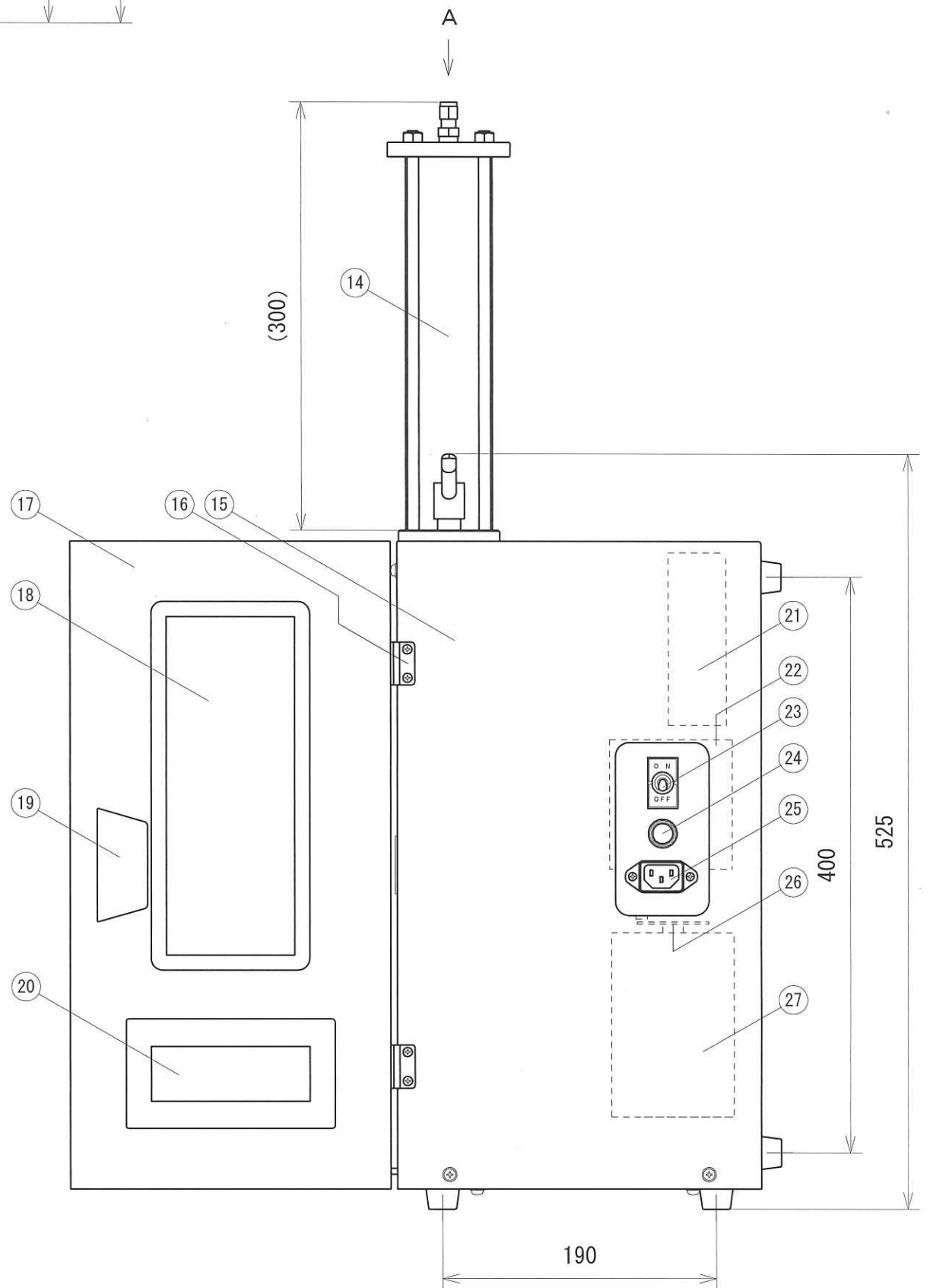
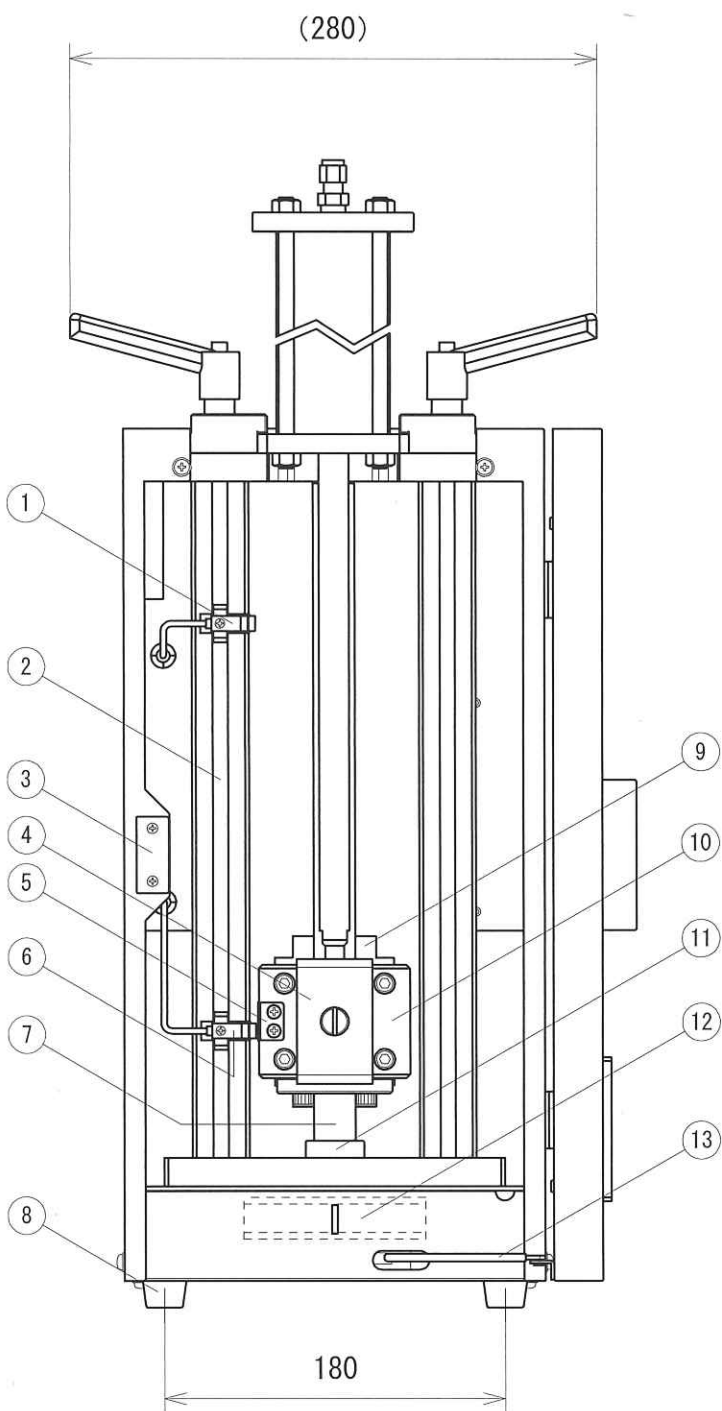
【ポンプ仕様】

減速比	1/3 (タイミングベルト)
送り機構	台形ネジM22 リード5mm
仕込み	送り速度 1~1000mm/min
吐出圧力	4.0MPa (最大)
流量	0.01~1000mL/min
推力	5000N
重量	26Kg (本体のみ/シリンジ重量約3.4kg)
消費電力	200W
電源	単相100V (50/60Hz) ・ 4.5A (最大)

部番	G5	型式	JP-HR	材質		個数		備考	SUS250mL
表面処理		表面仕上		設計		製図		作成日	2015年7月21日
尺度	1:4	承認	落合	検図	中村	品名	高圧マイクロフィーダー組立図		
三洋テクノス株式会社 ポンプ事業部 TEL:048-280-1670						図番	HR-1250		



番号	品名	型式 / 材質	番号	品名	型式 / 材質
1	リミットセンサ (前進用)	E2S-Q22	16	フラットトルクヒンジ	BP-151-2
2	アルミフレーム	HFS6-30120-357	17	HR扉	SPCC
3	マグネットキャッチ	C-934-2	18	HR PET板	透明PET
4	HRピストン押え	SUS304	19	取手	MN641Z64E101
5	HRセンサドグ	SPCC	20	タッチパネル (GOT)	GT1030-HWLW
6	リミットセンサ (後進用)	E2S-Q22	21	モータドライバ	RKSD507-A
7	台形ネジ	MTSBR22-412	22	シーケンサ (PLC)	FX3S-10MT/ES
8	ゴム足	K-23	23	パワースイッチ	S-1F
9	LMガイド	HSR20LA+340L	24	ヒューズホルダ	FH001AF
10	HRスライダ	A5054	25	AC電源用EMCフィルタ	RPE-2010
11	軸受	NKX17T2+IR14x17x17	26	フォトセンサカム	HPSC50-PC14-NC10-SC3
12	タイミングプリー・ベルト	HTPA20S/60S/150S	27	ステッピングモータ	PKE5913BC
13	前蓋用ステー	TM-64-R	28	プラグ付電源コードセット	JP-T4S-20BT (2m)
14	SUSシリンジ	400mL	29	HRシリンジホルダ	A5054
15	HRカバー	SPCC	30	クランプレバー	FKR10x40-OG



【ポンプ仕様】

減速比	1/3 (タイミングベルト)
送り機構	台形ネジM22 リード5mm
仕込み	送り速度 1~1000mm/min
吐出圧力	2.5MPa (最大)
流量	0.02~1000mL/min
推力	5000N
重量	24Kg (本体のみ/シリンジ重量約3.8kg)
消費電力	200W
電源	単相100V (50/60Hz) ・ 4.5A (最大)

部番	G5	型式	JP-HR	材質		個数		備考	SUS400mL
表面処理		表面仕上		設計		製図		作成日	2017年10月13日
尺度	1:4	承認	落合	検図	中村	品名	高圧マイクロフィーダー組立図	図番	HR-1400A
三洋テクノス株式会社 ポンプ事業部 TEL:048-280-1670						投影法			