

高圧マイクロフィーダー

JP-HR

高圧化学反応研究・高圧容器への薬液注入・粘性液の微量注入に

**最大20.0MPa高圧
微量吐出が可能!**



高圧マイクロフィーダー

- 推進力は5000N。ステンレスシリンジ使用で、最大20.0MPaの高圧微量吐出が可能。
- 5種類(16/40/100/250/400mL)ステンレスシリンジ容量の使い分けができます。
※接液部はSUS316、PFA、PEEKと耐薬品性に優れています。
- 設定しやすいタッチパネルを採用。
- 高圧注入中、電源が遮断されても状態をキープする安全設計です。
- 被膜液塗布、繊維製造、反応系流体力学研究等、幅広くご使用いただけます。

カスタム対応とデモ機

- ステンレスシリンジの保温、加熱、冷却等が可能なジャケット付、その他お客様のニーズにお応えします。
- 標準品のデモ機がございます。ご購入前のご検証にお役立てください。

ご注文の際は必要な「シリンジ容量」をご明記ください。

MODEL
JP-HR

仕様

| | |
|-----------|--------------------------------------|
| モータ | ステッピングモータ PKE5913BC |
| シリンジ | ステンレス(接液部:SUS316/PTFE/PEEK) |
| シリンジ容量 | 16/40/100/250/400mL 5種類(本体取付互換性有) |
| ノズル配管 | スウェージロック外径φ3 |
| 速度制御 | デジタル制御 |
| 注入方法 | 早送りモードにより注入(速度可変可能) |
| 送り機構 | 台形ネジ |
| 自動停止 | 近接センサーによる位置検出 |
| 電源 | 単相100V(50/60Hz) 4.5A |
| 寸法・重量(本体) | 235W×311D×523H(mm)・26.0Kg |

付属品

| | |
|---------|----------------|
| フェールル | PTFE/2組 SUS/1組 |
| PTFEパイプ | 2.0×3.0(mm)/1m |
| 電源コード | 1本 |
| 取扱説明書 | 1部 |
| 検査成績表 | 1部 |

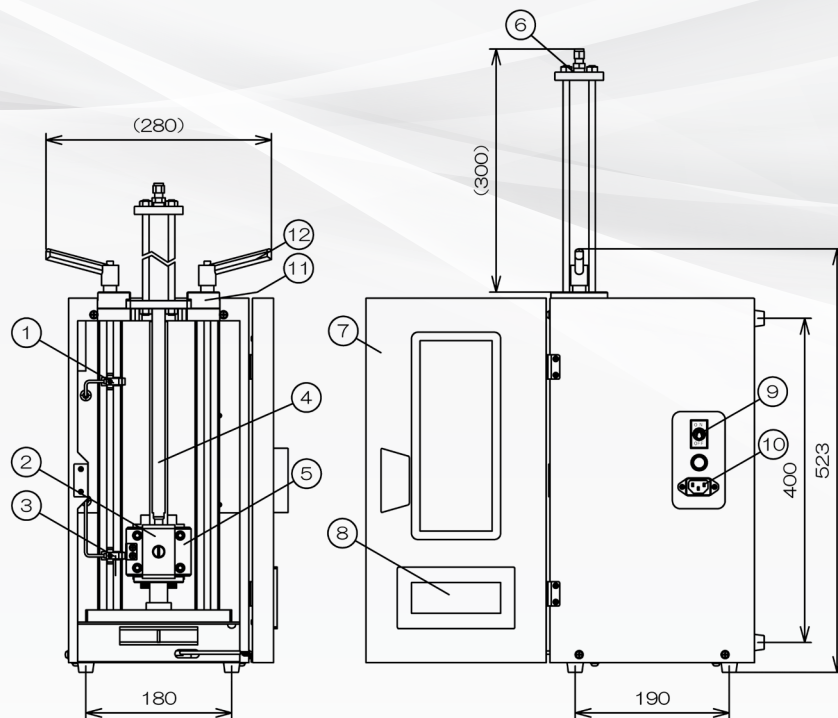
ステンレスシリンジ質量

| | | | |
|-------|-------|-------|-------|
| 16mL | 1.7Kg | 250mL | 3.4Kg |
| 40mL | 1.8Kg | 400mL | 4.0Kg |
| 100mL | 2.8Kg | | |

吐出量(ご用命時に流量No.をご明示ください)

| | | | | | |
|--------------|----|-----|--------|------|------|
| シリンジ容量(mL) | 16 | 40 | 100 | 250 | 400 |
| シリンジ内径(mm) | 10 | 16 | 25 | 40 | 50 |
| 吐出圧力(MPa) | 20 | 20 | 10 | 4 | 2.5 |
| 最大流量(mL/min) | 78 | 201 | 490 | 1000 | 1000 |
| 最小流量(mL/min) | | | 0.01 | | |
| 速度設定(mm/min) | | | 1~1000 | | |

外観寸法図



| 品名 |
|-----------------|
| 1 リミットセンサ(前進用) |
| 2 HRピストン押え |
| 3 リミットセンサ(後進用) |
| 4 台形ネジ |
| 5 HRスライダ |
| 6 SUSシリンジ |
| 7 HR扉 |
| 8 タッチパネル(GOT) |
| 9 パワースイッチ |
| 10 AC電源用EMCフィルタ |
| 11 HRシリンジホルダ |
| 12 クランプレバー |

組立図・取扱説明書などは下記へお問い合わせください。



ポンプ事業部
〒334-0013 埼玉県川口市南鳩ヶ谷3-19-3 三洋テクニカルセンター内
TEL : 048-280-1670 FAX : 048-280-1671

URL <https://sanyo-technos.com>
Email info-sales@sanyo-technos.com

