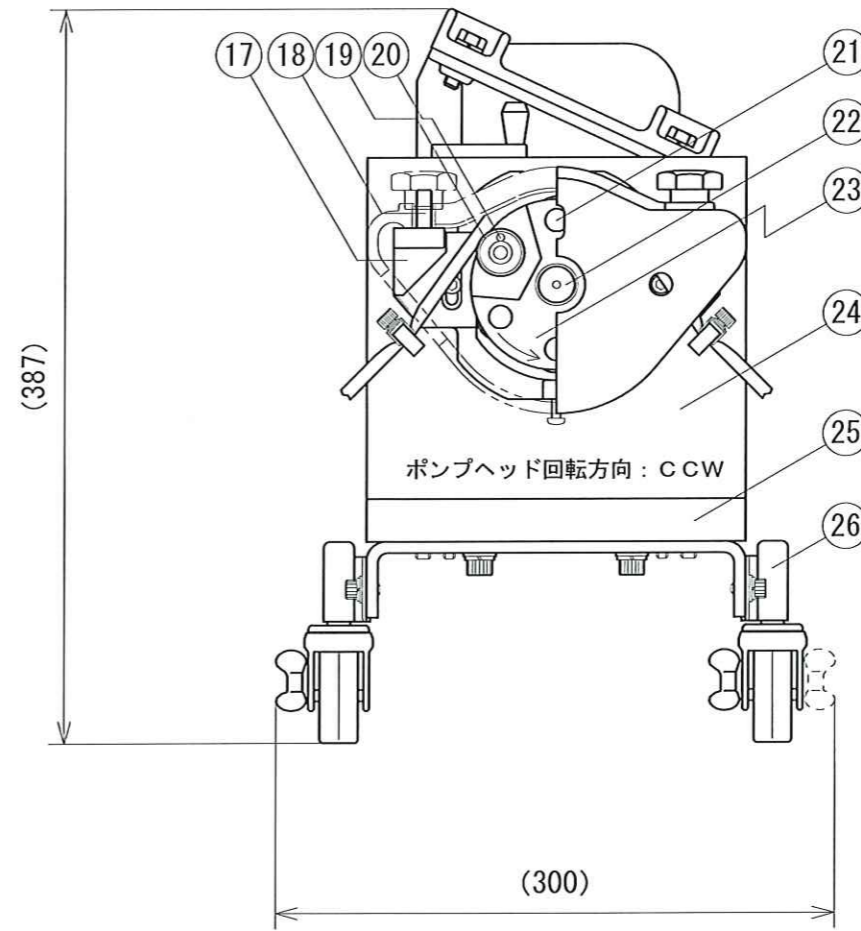


番号	品名	型式/材質	番号	品名	型式/材質
1	耐圧防爆モートル (三菱)	XE-NE	14	チューブ押え	C3604, SPCC
2	端子箱		15	押圧調整ネジ	M5×25 (ナベ)
3	カップリング	AL-090	16	LAEベース	SS400
4	変速機 (ゼロマックス)	JK-1 (SC付)	17	LV受皿取付具	AC2B
5	LAE変速機ケース	SS400	18	M8スタットネジ	SUS303
6	LAE変速機カバー	SPCC	19	LVローラー	SUS303
7	スクリーコントロール	回転数調整用	20	ベアリング (ローラー用)	627ZZ
8	アダプターナット/座金	AN-03/AW-03	21	LVローラーピン	SUS303
9	ベアリング (衝立用)	6203ZZ	22	LVシャフト	SUS303
10	チューブ	下表参照	23	LV回転ホルダー	AC2B
11	スーパーノブ	SS-42-YW	24	LVローラーヘッド衝立	AC2B
12	カバー受皿	AC2B	25	LAEスタンドアジャスター	A5052P
13	チューブ押えネジ	SUS303 (股付ロレットM4×15)	26	キャスター	415K-R50



【チューブ材質・寸法表】

品名	内径×外径 (mm)
トアロン	4.0×7.0
高強度シリコーン	4.0×7.0
ファームドBPT	4.0×7.0
FRチューブ (フッ素ゴム)	4.0×6.0

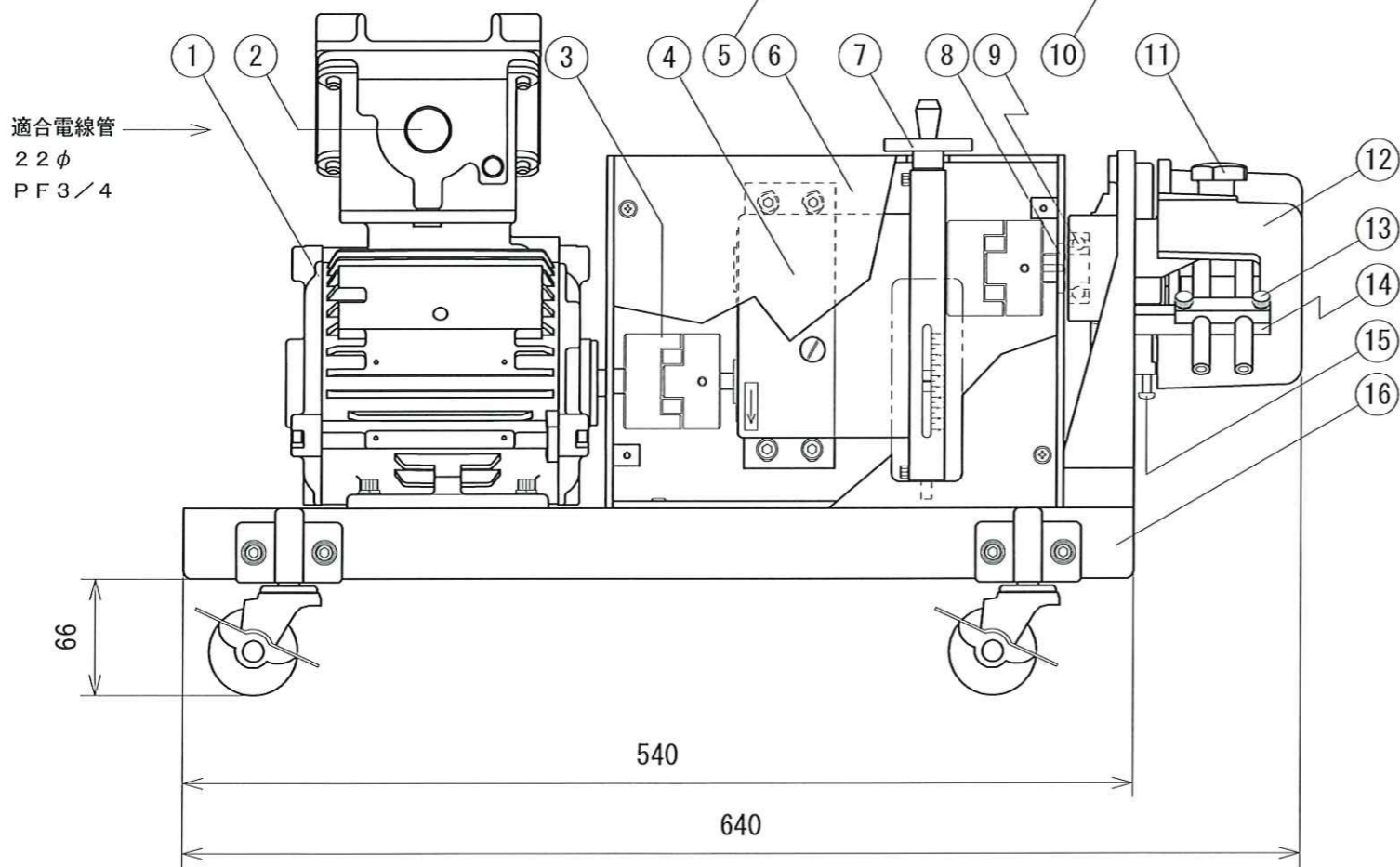
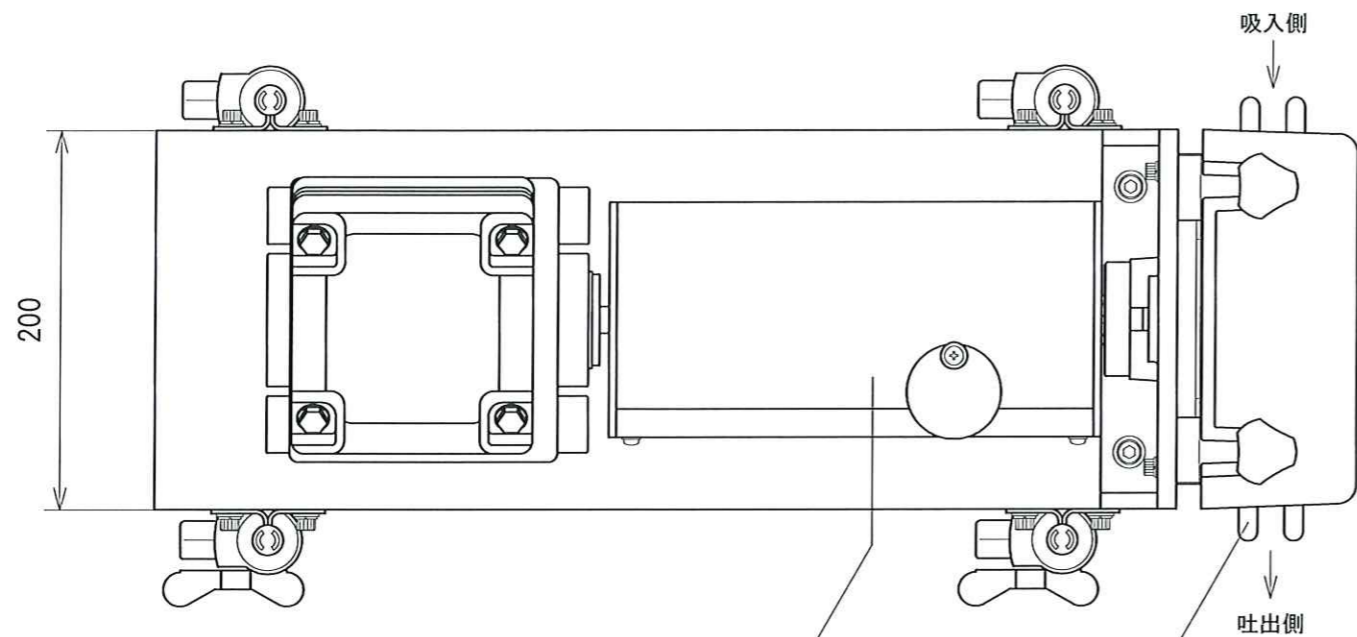
【モータ仕様】

種類	耐圧防爆構造 (d2G4)
出力/極数	0.4KW/4P
構造の種類による分類	d
爆発等級	2
発火度	G4
使用場所	1種危険場所

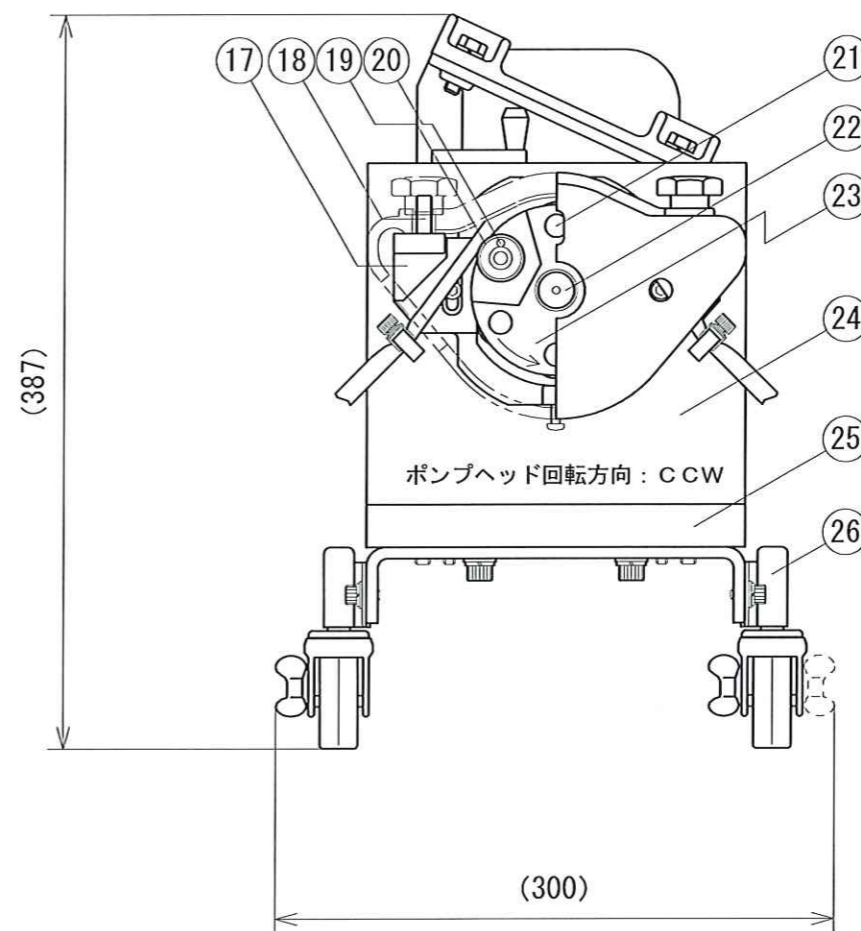
【ポンプ仕様】

流量No.	No. 1
電圧	三相200/200/220 (V)
電流	2.0/1.9/1.8 (A)
周波数	50/60/60 (Hz)
最大回転数	307/369/372 (rpm)
吐出圧力	0.1MPa
流量	16~420mL/分 (50Hz)
重量	39Kg

部番	G6	型式	RP-LAE1	材質		個数		備考	耐圧/キャスター仕様
表面処理		表面仕上		製図	駒崎	品名	ローラーポンプ組立図	作成日	2023年5月9日
尺度	1/4	承認	中村	検図	中村	設計		製図	
三洋テクノス株式会社						投影法	図番	LAE-P4-204-M	
ポンプ事業部									
TEL:048-280-1670									



番号	品名	型式/材質	番号	品名	型式/材質
1	耐圧防爆モートル (三菱)	XE-NE	14	チューブ押え	C3604, SPCC
2	端子箱		15	押圧調整ネジ	M5×25 (ナベ)
3	カップリング	AL-090	16	LAEベース	SS400
4	変速機 (ゼロマックス)	JK-1 (SC付)	17	LV受皿取付具	AC2B
5	LAE変速機ケース	SS400	18	M8スタットネジ	SUS303
6	LAE変速機カバー	SPCC	19	LVローラー	SUS303
7	スクリューコントロール	回転数調整用	20	ベアリング (ローラー用)	627ZZ
8	アダプターナット/座金	AN-03/AW-03	21	LVローラーピン	SUS303
9	ベアリング (衝立用)	6203ZZ	22	LVシャフト	SUS303
10	チューブ	下表参照	23	LV回転ホルダー	AC2B
11	スーパーノブ	SS-42-YW	24	LVローラーヘッド衝立	AC2B
12	カバー受皿	AC2B	25	LAEスタンドアジャスター	A5052P
13	チューブ押えネジ	SUS303 (設付ロレットM4×15)	26	キャスター	415K-R50



【チューブ材質・寸法表】

品名	内径×外径 (mm)
ポアロン	6.0×10.0
高強度シリコーン	6.0×10.0
ファームドBPT	6.0×10.0
FRチューブ (フッ素ゴム)	6.0×8.0

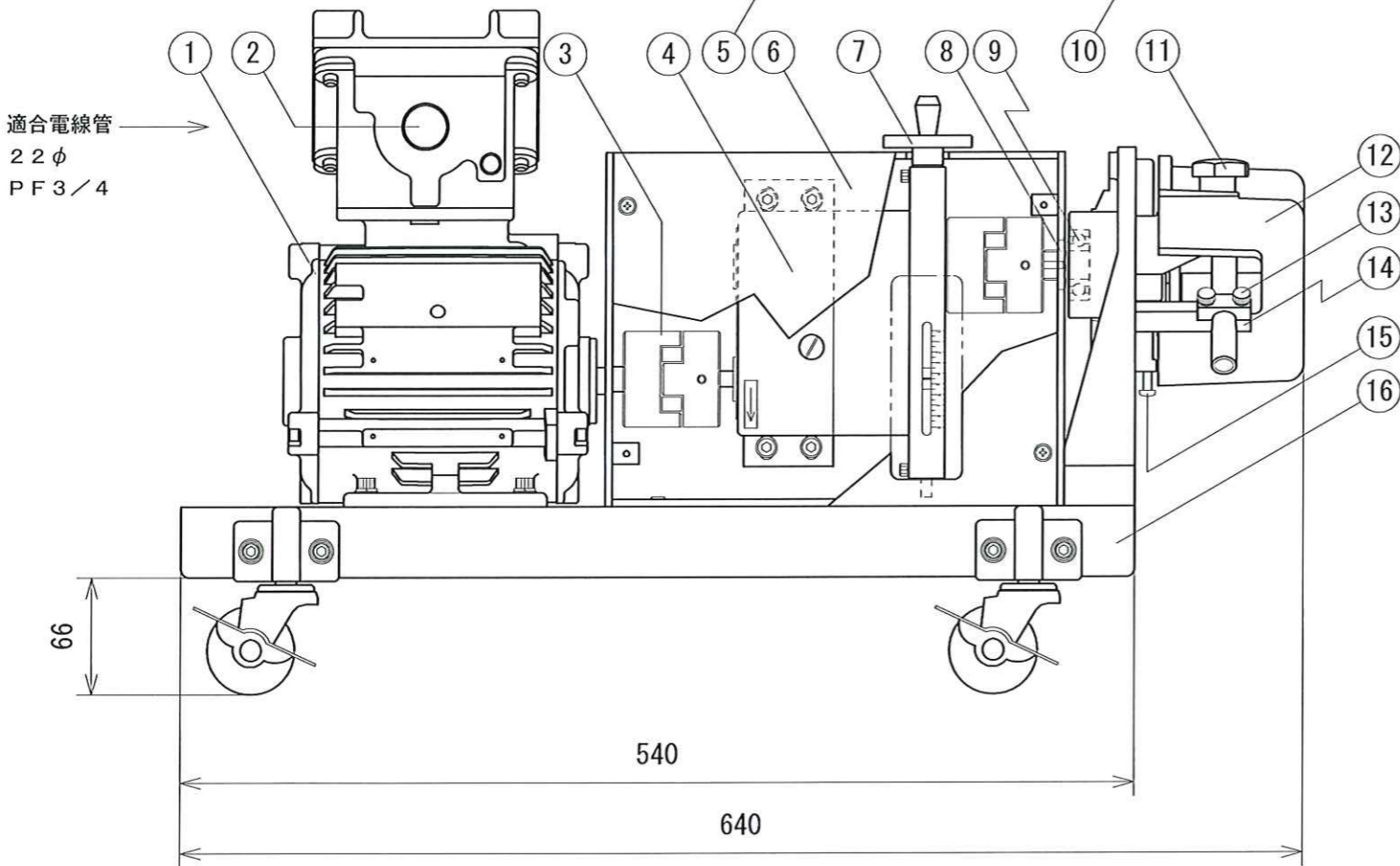
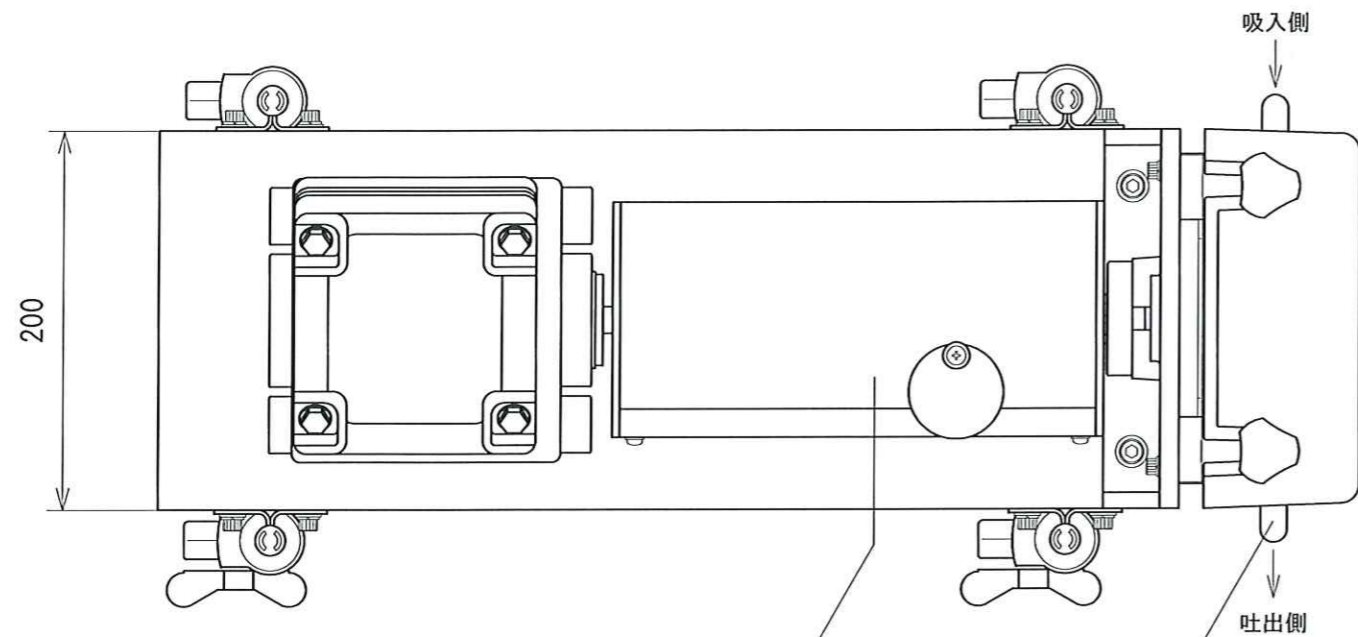
【モータ仕様】

種類	耐圧防爆構造 (d2G4)
出力/極数	0.4KW/4P
構造の種類による分類	d
爆発等級	2
発火度	G4
使用場所	1種危険場所

【ポンプ仕様】

流量No.	No. 2
電圧	三相200/200/220 (V)
電流	2.0/1.9/1.8 (A)
周波数	50/60/60 (Hz)
最大回転数	307/369/372 (rpm)
吐出圧力	0.1MPa
流量	33~830mL/分 (50Hz)
重量	39Kg

部番	G6	型式	RP-LAE2	材質		個数		備考	耐圧/キャスター仕様
表面処理		表面	仕上					作成日	2023年5月9日
尺度	1:4	承認	中村	検図	中村	設計	製図	品名	ローラーポンプ組立図
三洋テクノス株式会社 ポンプ事業部 TEL:048-280-1670						投影法		図番	LAE-P4-202-M



適合電線管
22φ
PF3/4

【チューブ材質・寸法表】

品名	内径×外径 (mm)
ポアロン	10.0×14.0
高強度シリコーン	10.0×16.0
ファーマドBPT	10.0×14.0
FRチューブ(フッ素ゴム)	10.0×14.0

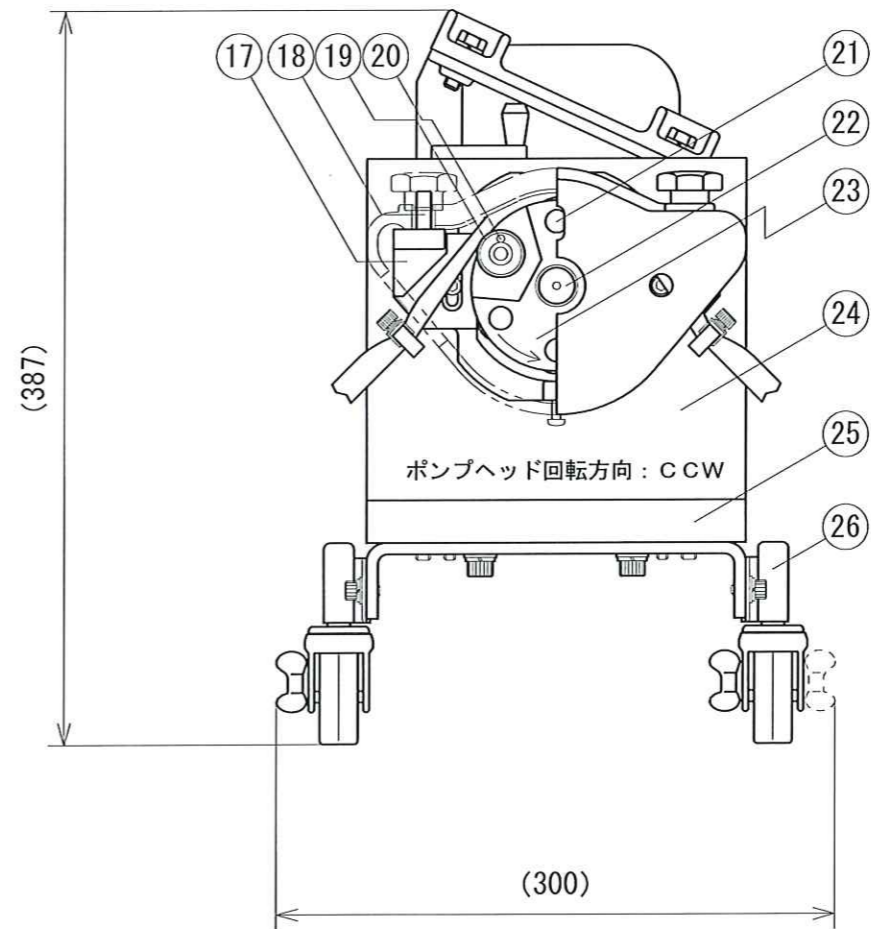
【モータ仕様】

種類	耐圧防爆構造 (d2G4)
出力/極数	0.4KW/4P
構造の種類による分類	d
爆発等級	2
発火度	G4
使用場所	1種危険場所

【ポンプ仕様】

流量No.	No. 3
電圧	三相200/200/220 (V)
電流	2.0/1.9/1.8 (A)
周波数	50/60/60 (Hz)
最大回転数	307/369/372 (rpm)
吐出圧力	0.1MPa
流量	100~2500mL/分 (50Hz)
重量	39Kg

番号	品名	型式/材質	番号	品名	型式/材質
1	耐圧防爆モートル (三菱)	XE-NE	14	チューブ押え	C3604, SPCC
2	端子箱		15	押圧調整ネジ	M5×25 (ナベ)
3	カップリング	AL-090	16	LAEベース	SS400
4	変速機 (ゼロマックス)	JK-1 (SC付)	17	LV受皿取付具	AC2B
5	LAE変速機ケース	SS400	18	M8スタットネジ	SUS303
6	LAE変速機カバー	SPCC	19	LVローラー	SUS303
7	スクリーuコントロール	回転数調整用	20	ベアリング (ローラー用)	627ZZ
8	アダプターナット/座金	AN-03/AW-03	21	LVローラーピン	SUS303
9	ベアリング (衝立用)	6203ZZ	22	LVシャフト	SUS303
10	チューブ	下表参照	23	LV回転ホルダー	AC2B
11	スーパーノブ	SS-42-YW	24	LVローラーヘッド衝立	AC2B
12	カバー受皿	AC2B	25	LAEスタンドアジャスター	A5052P
13	チューブ押えネジ	SUS303 (股付ロレットM4×15)	26	キャスター	415K-R50



部番 G6	型式 RP-LAE3	材質	個数	備考 耐圧/キャスター仕様
表面処理		表面仕上		作成日 2023年5月9日
尺度 1:4	承認 中村 検図 中村	設計	製図 駒崎	品名 ローラーポンプ組立図
三洋テクノス株式会社 ポンプ事業部 TEL:048-280-1670		投影法	図番	LAE-P4-201-M