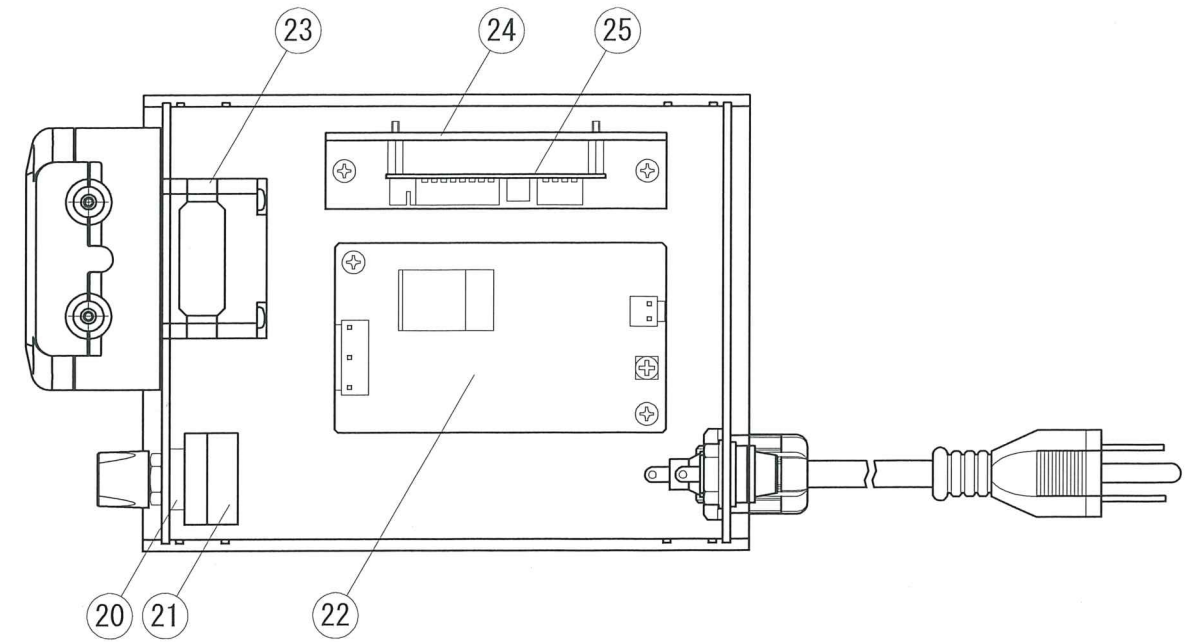
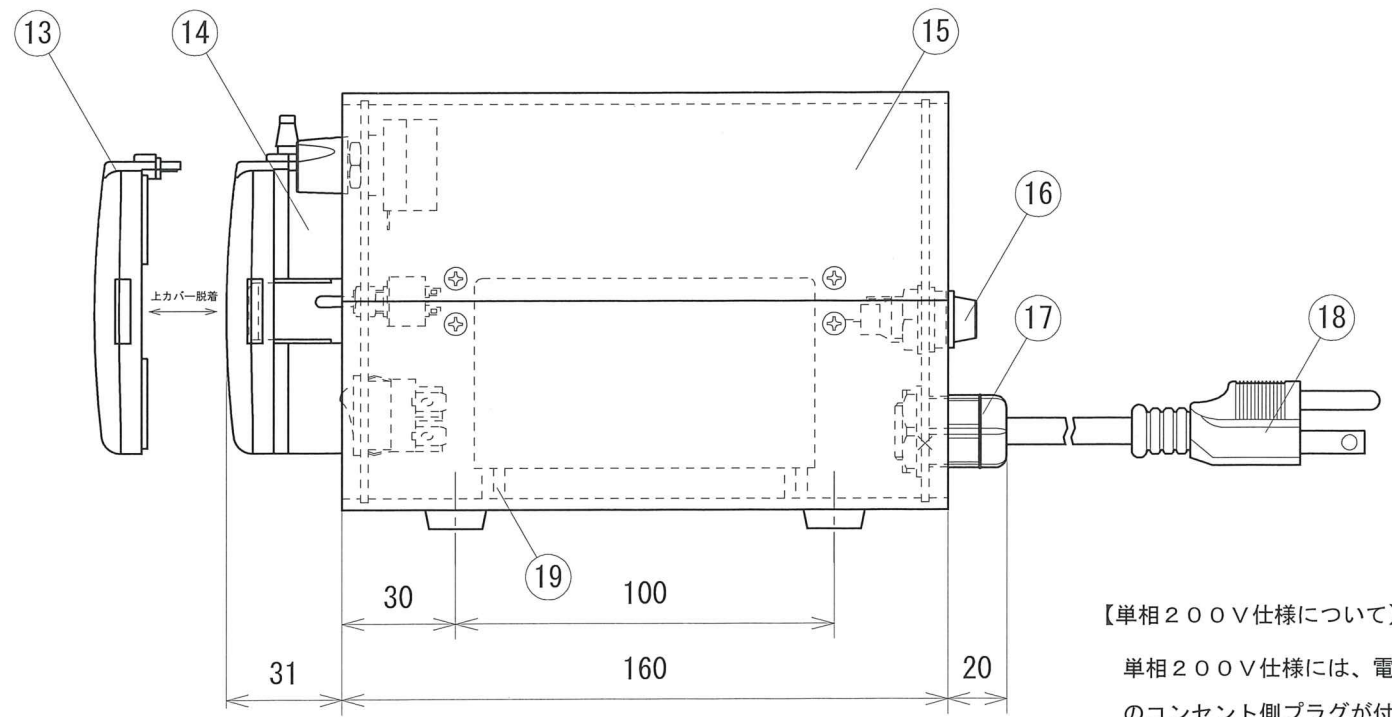
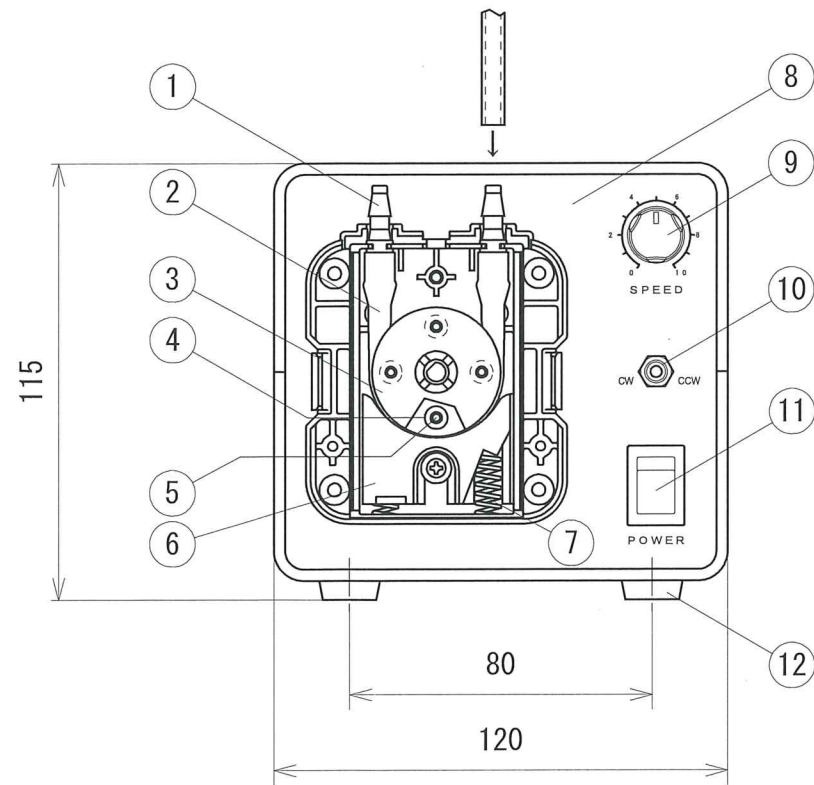


番号	品名	型式/材質	番号	品名	型式/材質
1	PJストレートチューブコネクタ	PP	14	PJ下カバー	ABS
2	ファームドBPT or 高強度シリコーン	4.0×6.0 (mm)	15	ボックスカバー (上下)	A6063S
3	ロールホルダーPA	POM (白)	16	ヒューズホルダー	FH043A
4	ローラー	POMカラー (3×6×12)	17	ケーブルグラウンド	RPG9-8
5	ローラーピン	SUS304	18	プラグ付コード	VM-1391 (1.8m)
6	チューブ受皿PA	ABS	19	スペーサー	BSE-2010N
7	スプリング	SUS304WPB	20	カラー	ウレタン
8	ボックスパネル (前後)	A1100P	21	可変抵抗器	B1KΩ
9	フローコントロールツマミ	K-200-B	22	スイッチング電源	15W 24V出力
10	切替スイッチ	M-N23S1S	23	ステッピングモータ	PK243-02A
11	電源スイッチ	CW-SB21NRKZREF	24	放熱板	A1050P
12	貼り付けゴム足	天然ゴム (黒)	25	モータコントローラ	FM24SD
13	PJ上カバー	PC			



接続配管径：内径φ4×外径φ6
※外径はφ6までが使用範囲となります



チューブカット長さ105mm



PJSセットチューブ

【単相200V仕様について】

単相200V仕様には、電源コードセットのコンセント側プラグが付いていません。コンセント形状に合うプラグをお取付の上ご使用下さい。尚、緑色のリード線がアース線となっています。安全の為、必ず接地して下さい。

【ポンプ仕様】

回転数	3.0~200rpm
流量	1.5~90mL/min
チューブ材質	ファームドBPT or 高強度シリコーン
チューブ寸法	4.0×6.0 (mm)
吐出圧力	0.05MPa
電源	単相85~264V (47~63Hz) 0.2A
重量	1.5Kg

部番 G6	型式 RP-PJSB	材質	個数	備考
表面処理		表面仕上		作成日 2025年11月11日
尺度 1:2	承認 中村 検図 駒崎	設計	製図 中村	品名 ローラーポンプ組立図
三洋テクノス株式会社 ポンプ事業部 TEL:048-280-1670			投影法	図番 PJSB-S001