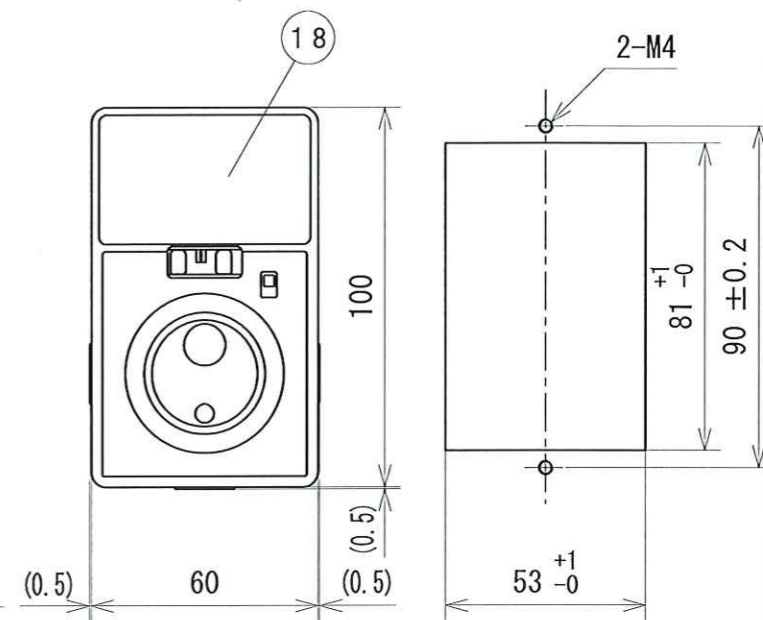
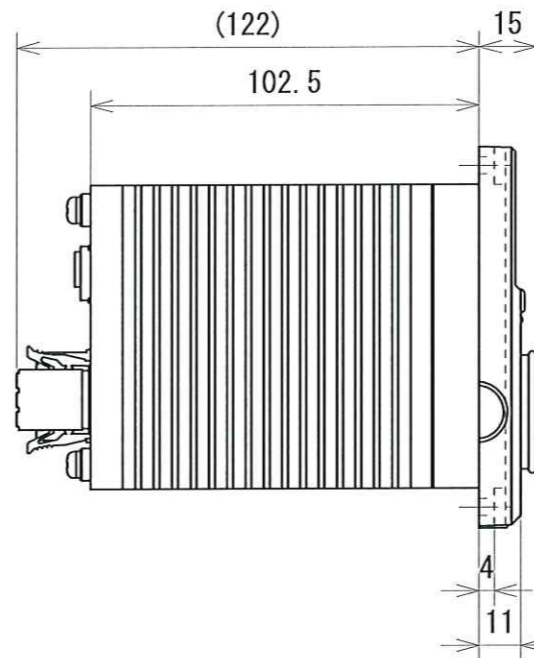
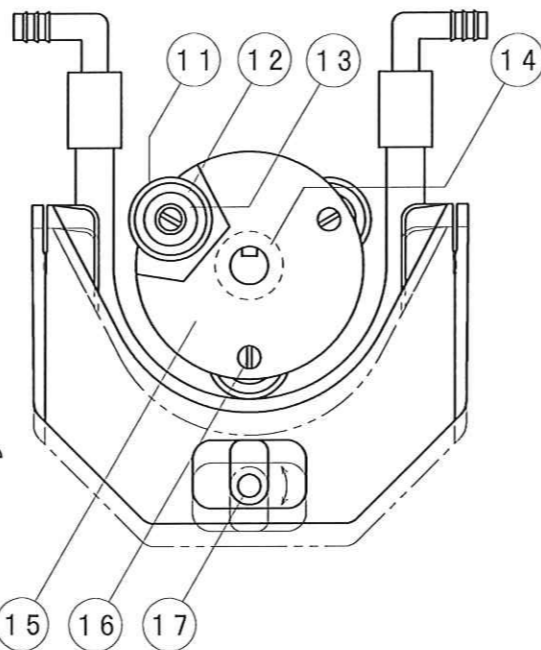
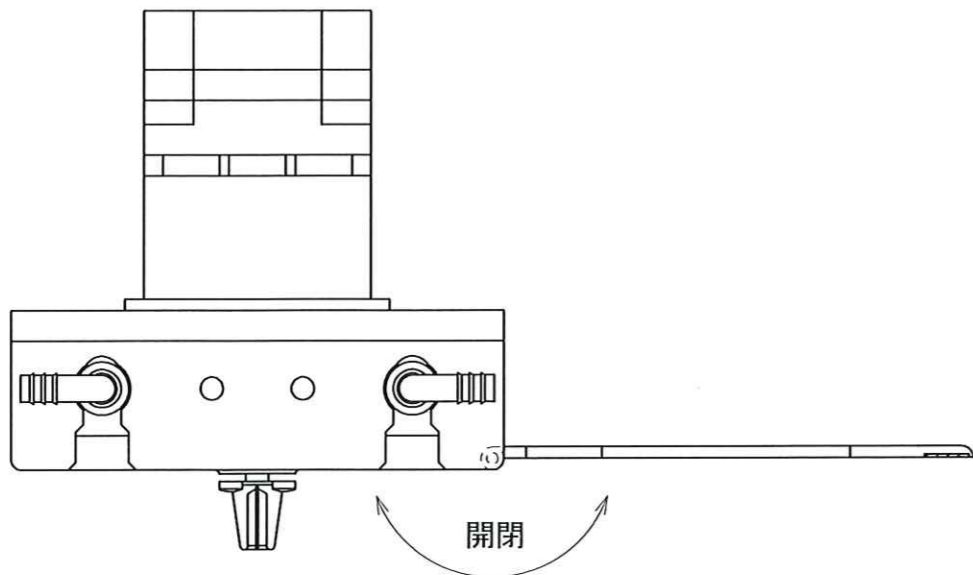
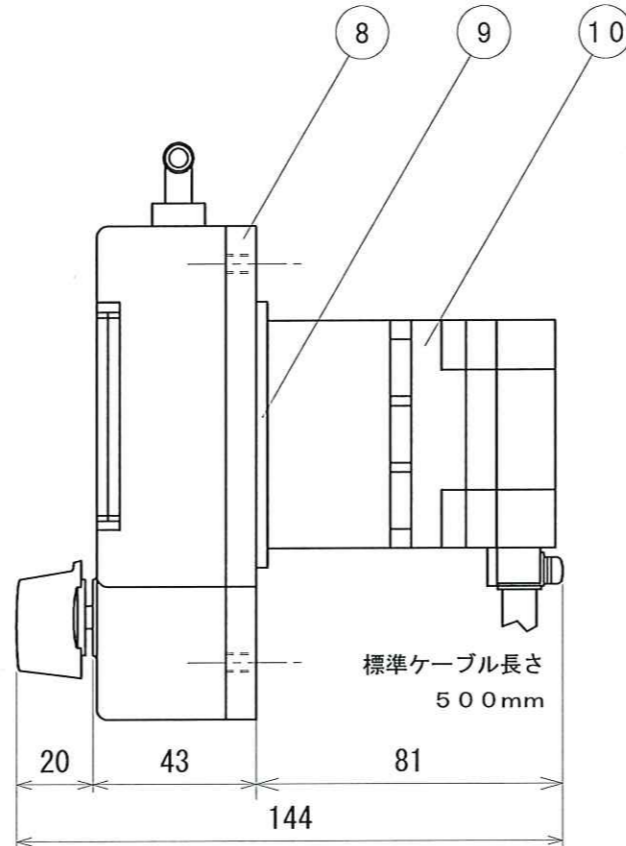
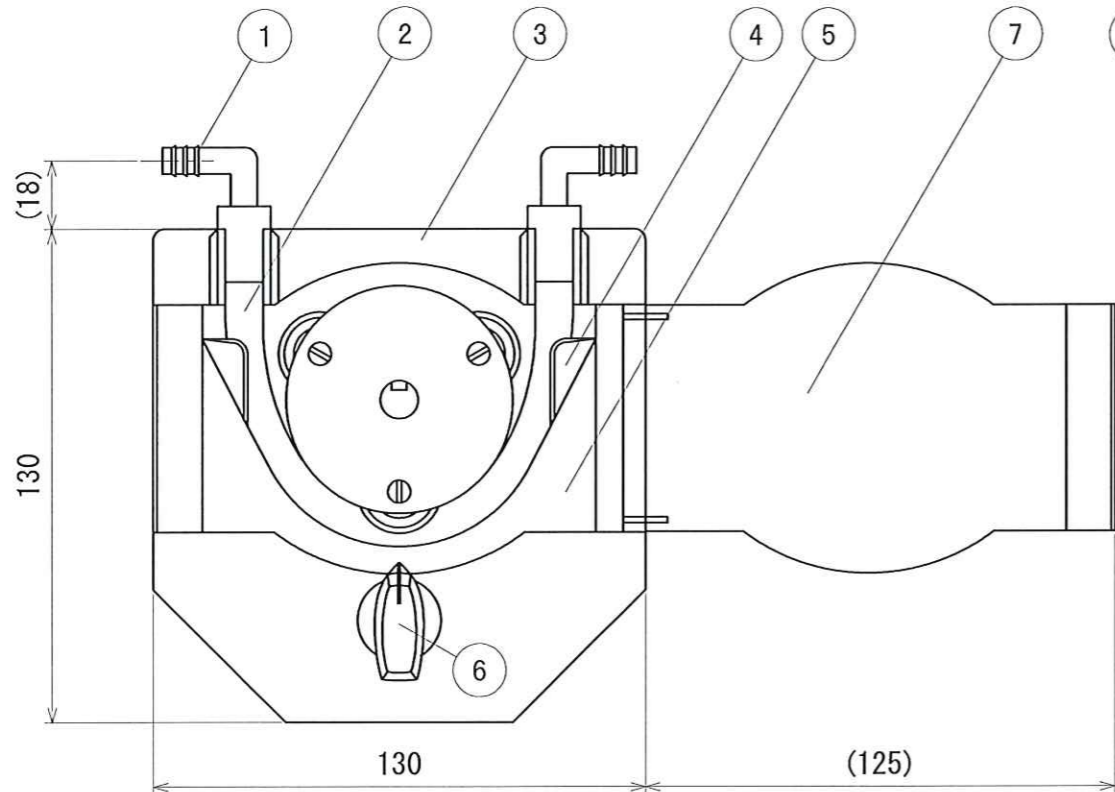


ハウジング内部

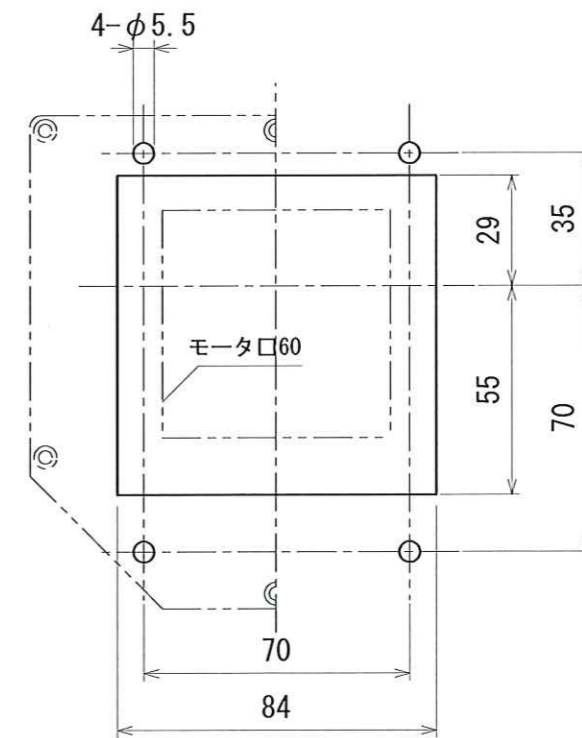
カムの回転によりチューブ受皿を下降させて押圧を解除し、チューブ交換を容易にします。



制御ドライバパネル加工図  
推奨板厚 2.5~5mm



ポンプ部パネル加工図 推奨板厚 1~5mm



番号	品名	型式/材質	番号	品名	型式/材質
1	PP製L型コネクター	AJL08	11	ローラー	SUS304
2	チューブ	高強度シリコン(標準)、他	12	ベアリング	626ZZ
3	ハウジング(吸着板付)	PPO(ノリル樹脂)	13	ファインシム	IKS RF-008014050
4	チューブガイド板	PPO(ノリル樹脂)	14	無潤滑ベアリング	GTM-1018-010
5	チューブ受皿	PPO(ノリル樹脂)	15	ロールホルダー	A5056
6	カムハンドル	BS60	16	ローラーピン	SUS303
7	ヘッドカバー	ポリカーボネイト	17	カム/カムシャフト	A5052/SUS303
8	ベースプレート	A5052	18	制御ドライバ(100V)	BMUD30-A2
9	モーター取付板	A5052		制御ドライバ(200V)	BMUD30-C2
10	ブラシレスモーター	BLM230-10B			

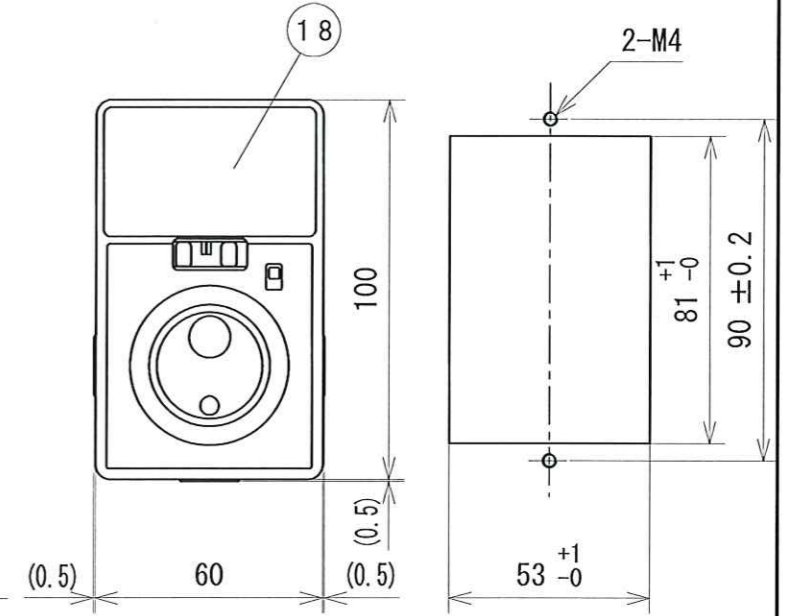
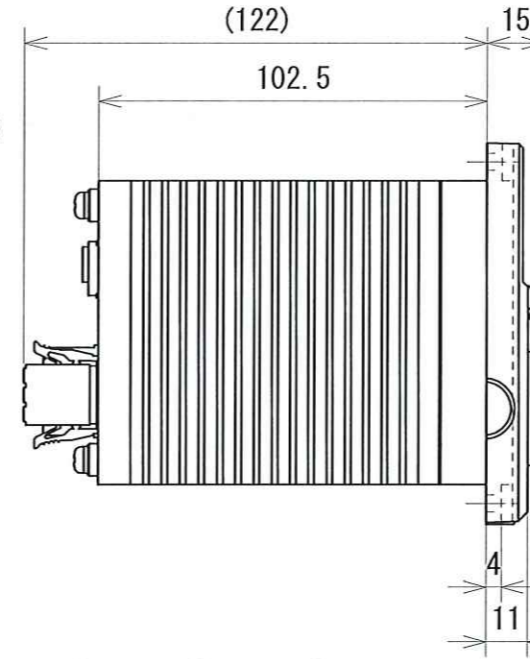
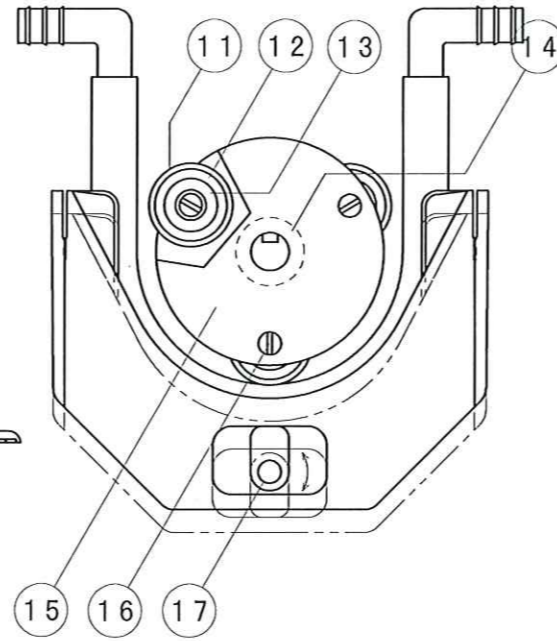
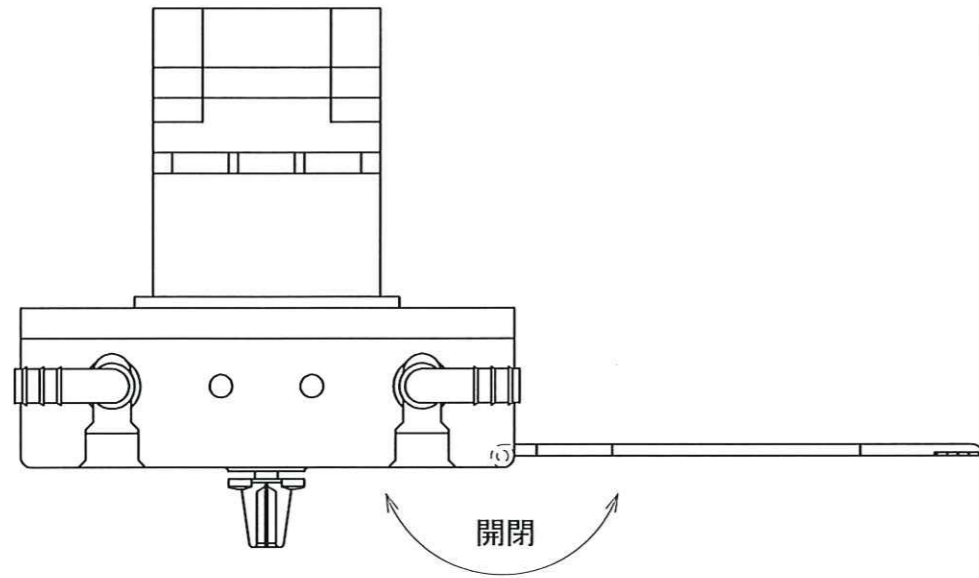
ポンプ仕様

最大回転数	300rpm
減速比	1/10
チャンネル数	1ch
チューブ寸法	6.0×10.0(mm)
流量	30~1100mL/min
吐出圧力	0.1MPa
電源	単相100V(50/60Hz)・1.2A
	単相200V(50/60Hz)・0.7A
	三相200V(50/60Hz)・0.38A

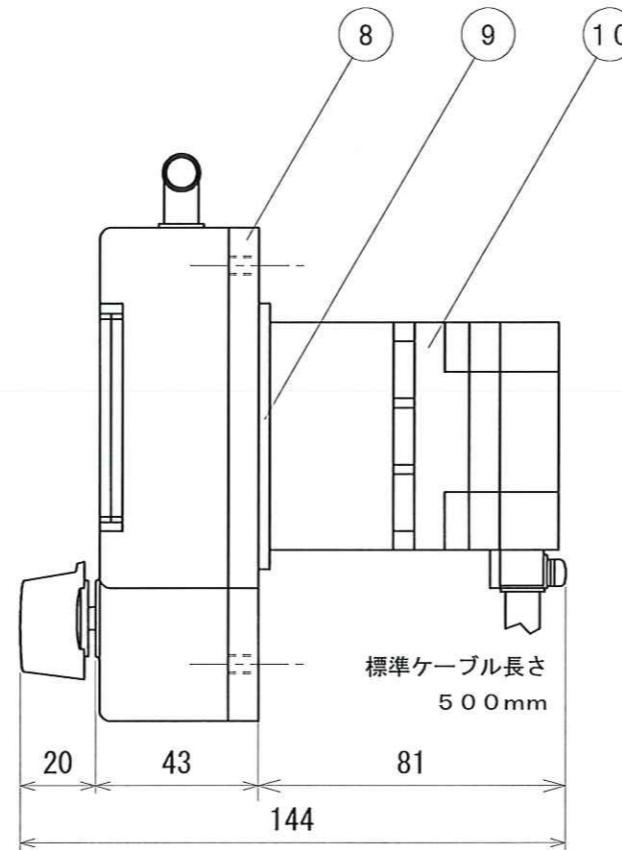
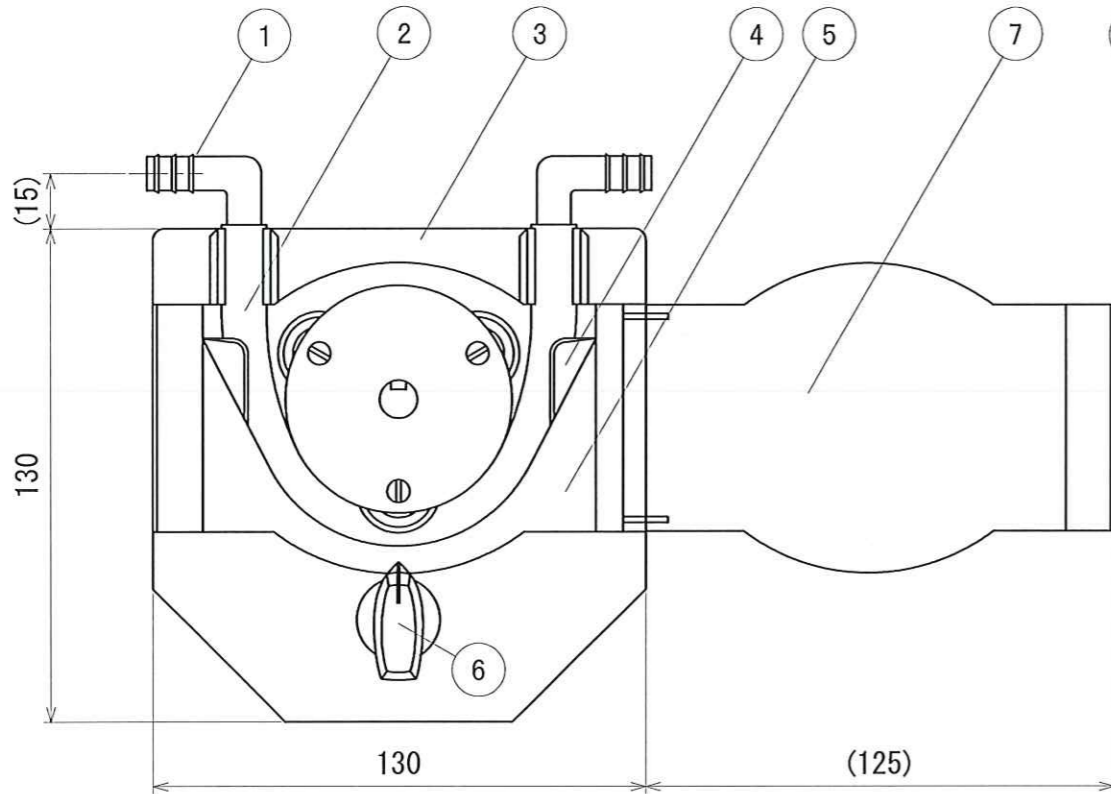
部番	G4	型式	RP-PLN1	材質		個数		備考		
表面処理		表面	仕上					作成日	2022年4月21日	
尺度	1:2	承認	落合	検図	落合	設計	製図	中村	品名	ローラーポンプ組立図
三洋テクノス株式会社 ポンプ事業部 TEL:048-280-1670							投影法	図番	PLN-S001C	

ハウジング内部

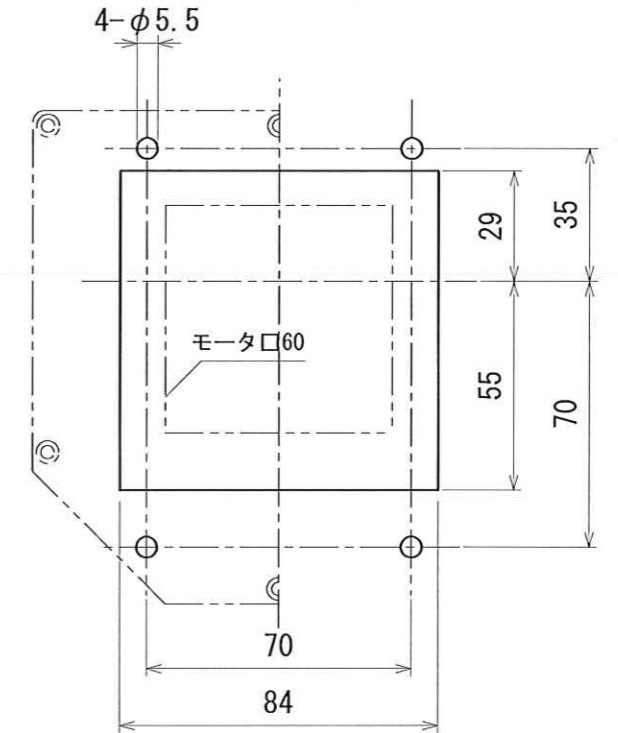
カムの回転によりチューブ受皿を  
下降させて押圧を解除し、チューブ  
交換を容易にします。



制御ドライバパネル加工図  
推奨板厚 2.5~5mm



ポンプ部パネル加工図 推奨板厚 1~5mm



番号	品名	型式/材質	番号	品名	型式/材質
1	PP製L型コネクター	AJL10	11	ローラー	SUS304
2	チューブ	高強度シリコン(標準)、他	12	ベアリング	626ZZ
3	ハウジング(吸着板付)	PPO(ノリル樹脂)	13	ファインシム	IKS RF-008014050
4	チューブガイド板	PPO(ノリル樹脂)	14	無潤滑ベアリング	GTM-1018-010
5	チューブ受皿	PPO(ノリル樹脂)	15	ロールホルダー	A5056
6	カムハンドル	BS60	16	ローラーピン	SUS303
7	ヘッドカバー	ポリカーボネイト	17	カム/カムシャフト	A5052/SUS303
8	ベースプレート	A5052	18	制御ドライバ(100V)	BMUD30-A2
9	モーター取付板	A5052		制御ドライバ(200V)	BMUD30-C2
10	ブラシレスモーター	BLM230-10B			

ポンプ仕様

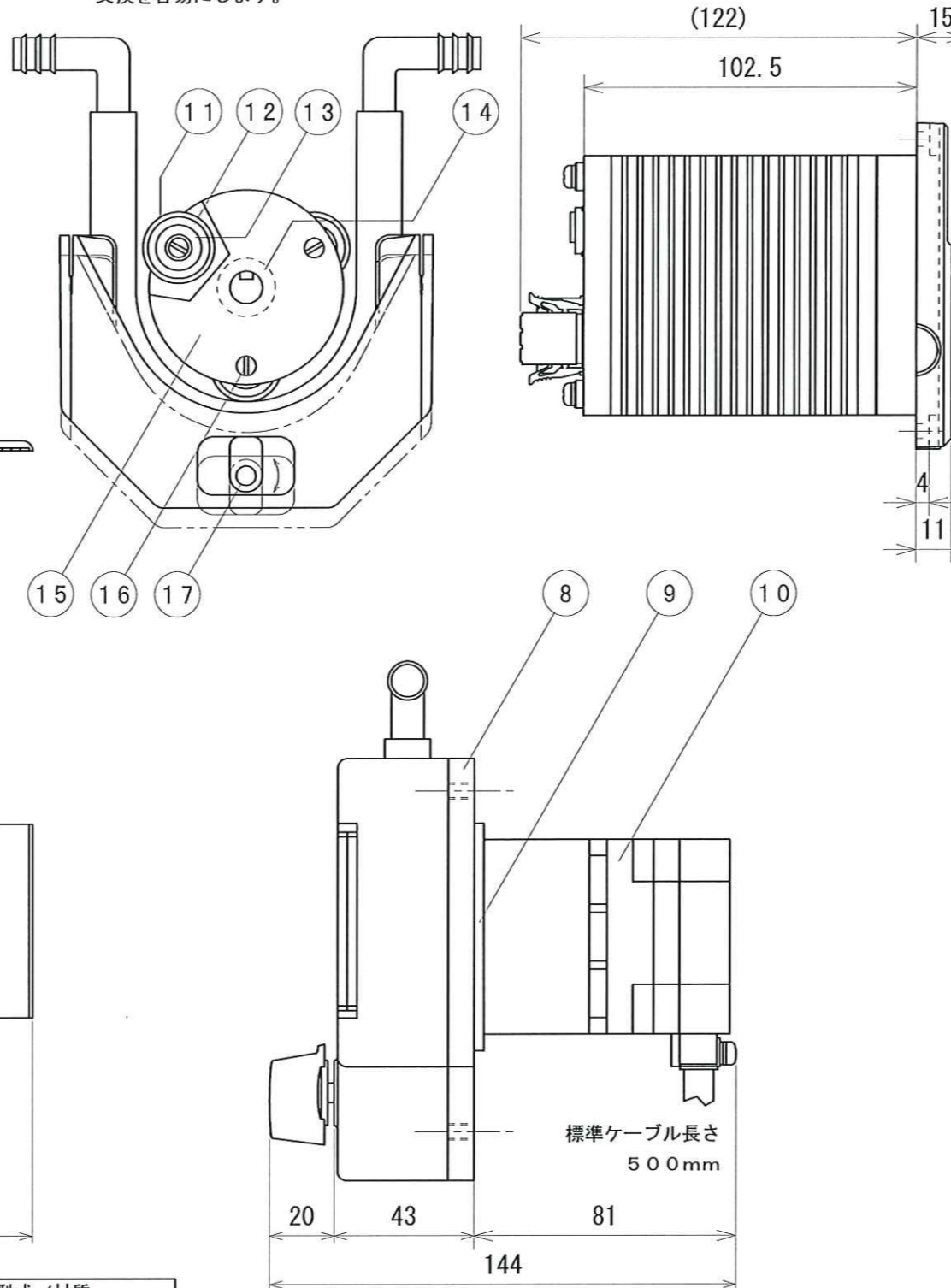
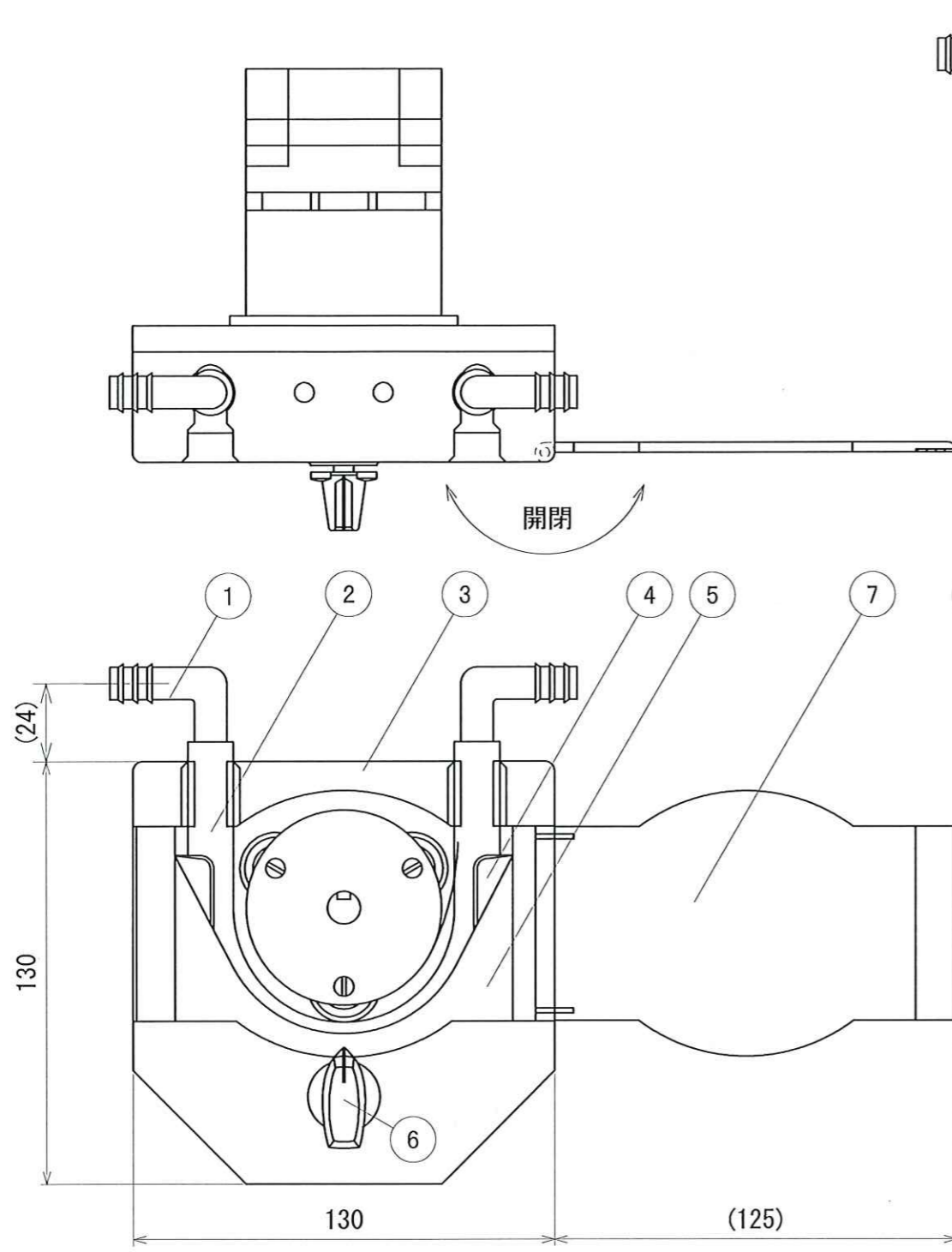
最大回転数	300rpm
減速比	1/10
チャンネル数	1ch
チューブ寸法	8.0×12.0(mm)
流量	50~1800mL/min
吐出圧力	0.1MPa
電源	単相100V(50/60Hz)・1.2A
	単相200V(50/60Hz)・0.7A
	三相200V(50/60Hz)・0.38A

部番	G4	型式	RP-PLN2	材質		個数		備考	
表面処理		表面仕上		設計		製図	中村	品名	ローラーポンプ組立図
尺度	1:2	承認	落合	検図	落合	設計		製図	中村
三洋テクノス株式会社 ポンプ事業部 TEL:048-280-1670				投影法		図番		PLN-S002C	

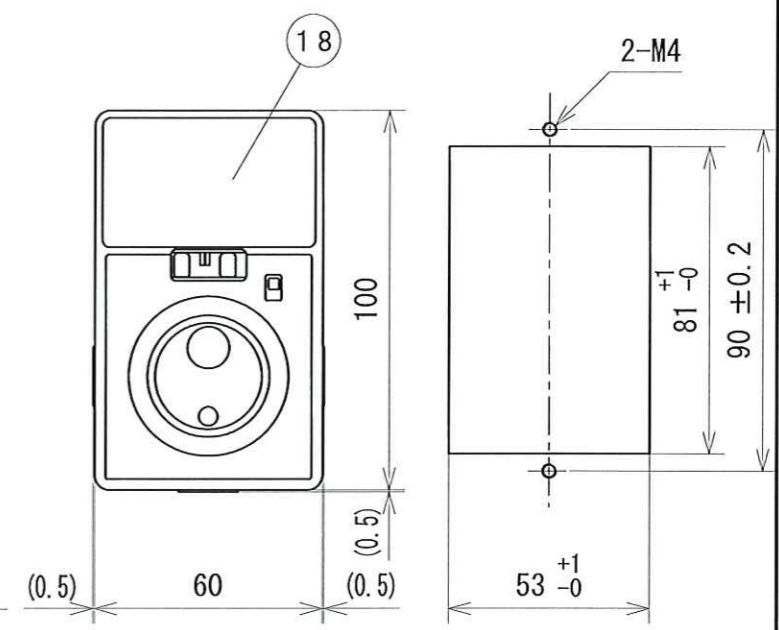
作成日 2022年4月21日

ハウジング内部

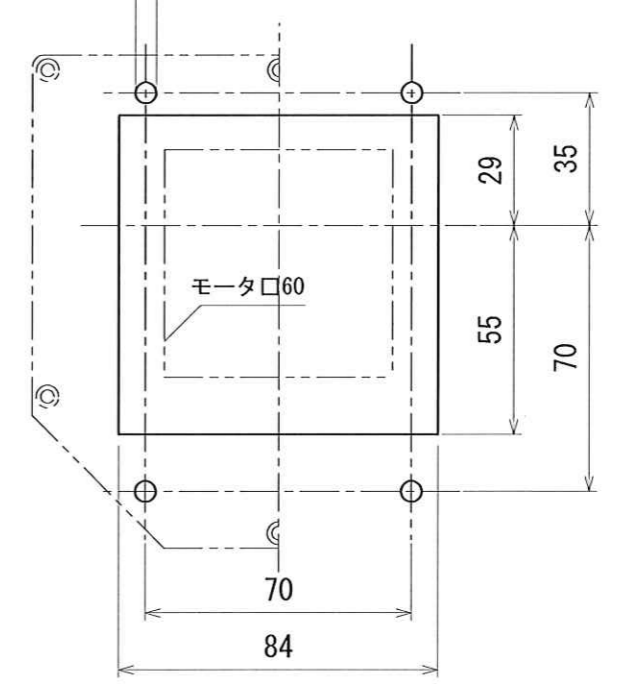
カムの回転によりチューブ受皿を下降させて押圧を解除し、チューブ交換を容易にします。



制御ドライバパネル加工図  
推奨板厚 2.5~5mm



ポンプ部パネル加工図 推奨板厚 1~5mm  
4-φ5.5



番号	品名	型式/材質	番号	品名	型式/材質
1	PP製L型コネクター	AJL12	11	ローラー	SUS304
2	チューブ	高強度シリコン(標準)、他	12	ベアリング	626ZZ
3	ハウジング(吸着板付)	PPO(ノリル樹脂)	13	ファインシム	IKS RF-008014050
4	チューブガイド板	PPO(ノリル樹脂)	14	無潤滑ベアリング	GTM-1018-010
5	チューブ受皿	PPO(ノリル樹脂)	15	ロールホルダー	A5056
6	カムハンドル	BS60	16	ローラーピン	SUS303
7	ヘッドカバー	ポリカーボネイト	17	カム/カムシャフト	A5052/SUS303
8	ベースプレート	A5052	18	制御ドライバ(100V)	BMUD30-A2
9	モーター取付板	A5052		制御ドライバ(200V)	BMUD30-C2
10	ブラシレスモーター	BLM230-10B			

ポンプ仕様

最大回転数	300rpm
減速比	1/10
チャンネル数	1ch
チューブ寸法	10.0×14.0(mm)
流量	70~2600mL/min
吐出圧力	0.1MPa
電源	単相100V(50/60Hz)・1.2A
	単相200V(50/60Hz)・0.7A
	三相200V(50/60Hz)・0.38A

部番	G4	型式	RP-PLN3	材質		個数		備考		
表面処理		表面仕上		作成日	2021年4月21日					
尺度	1:2	承認	落合	検図	落合	設計	製図	中村	品名	ローラーポンプ組立図
三洋テクノス株式会社 ポンプ事業部 TEL:048-280-1670							投影法		図番	PLN-S003C