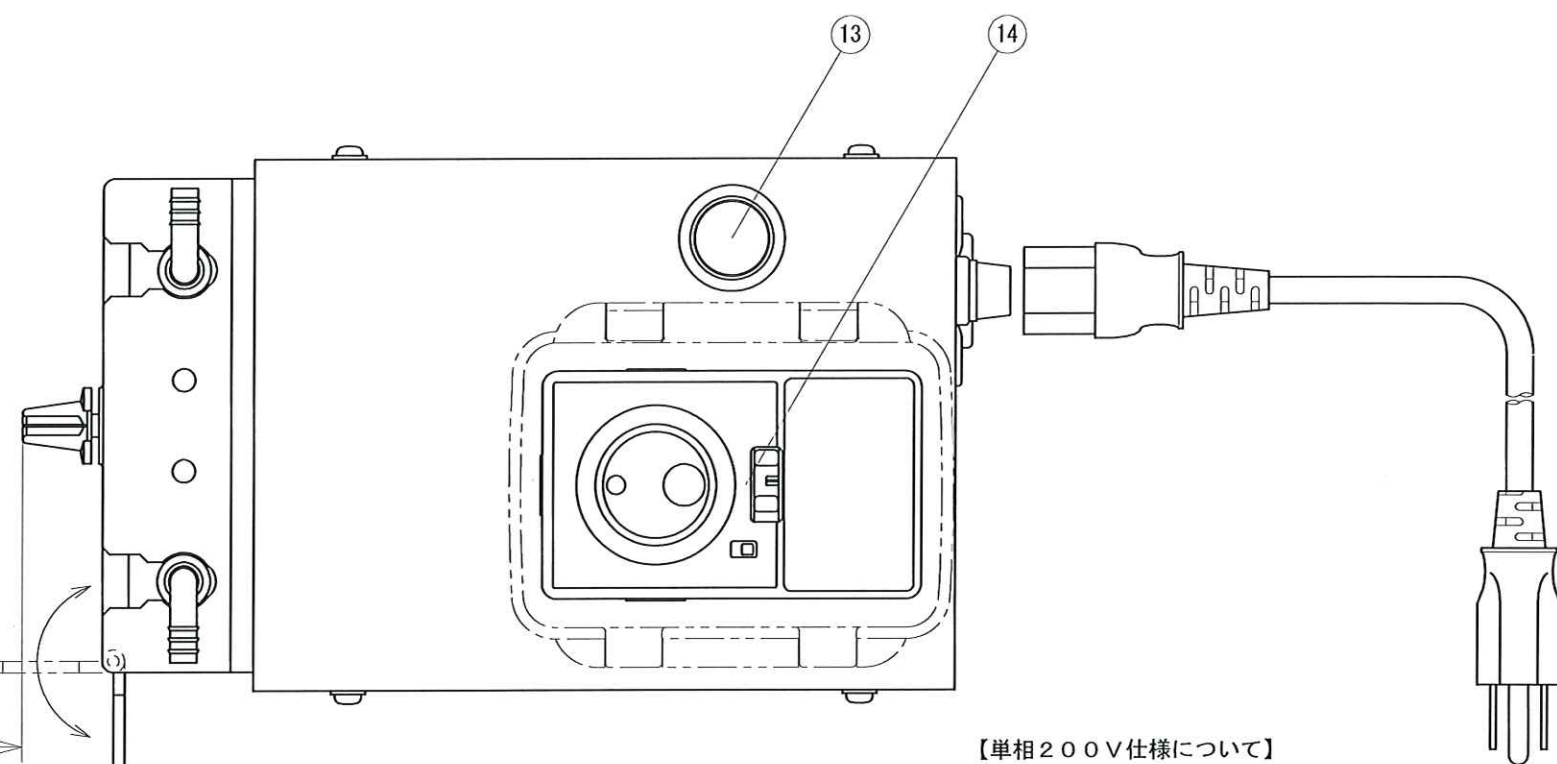
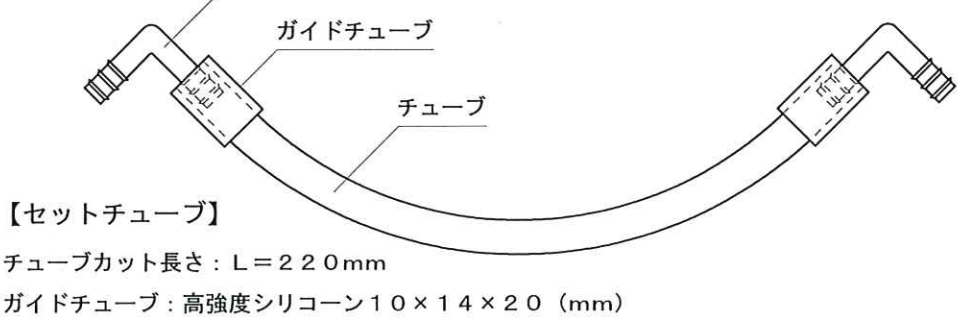
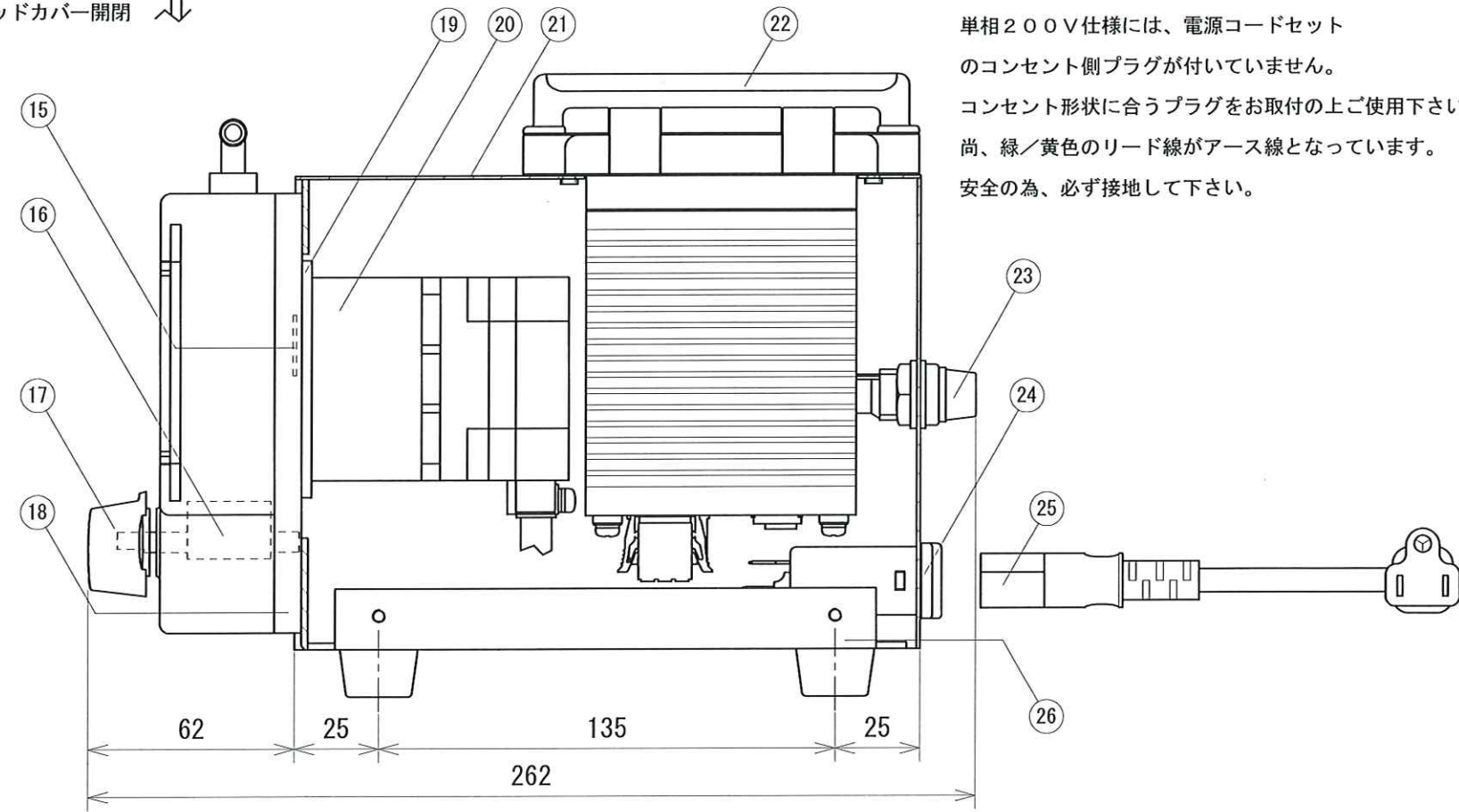
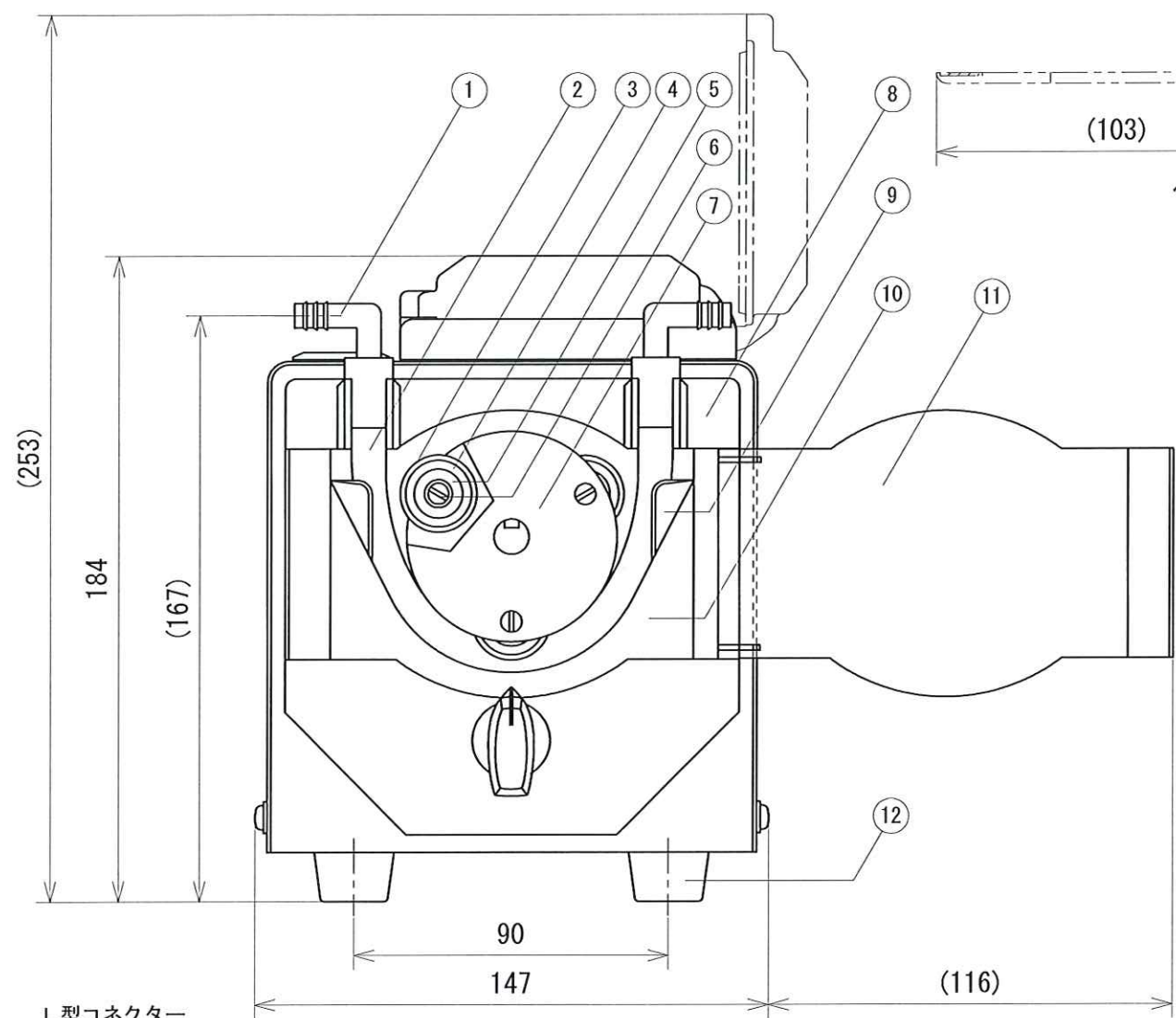


| 品名 | 型式/材質 | 品名 | 型式/材質 |
|-------------------|------------------|-------------------|--------------|
| 1 PP製L型コネクタ | AJL08 | 14 制御ドライバ (100V) | BMUD30-A2 |
| 2 チューブ | 高強度シリコン(標準)、他 | 14 制御ドライバ (200V) | BMUD30-C2 |
| 3 ローラー | SUS304 | 15 無潤滑ベアリング | GTM-1018-010 |
| 4 ベアリング | 626ZZ | 16 カム/カムシャフト | A5052/SUS303 |
| 5 ファインシム | IKS RF-008014050 | 17 カムハンドル | BS60 |
| 6 ローラーピン | SUS303 | 18 ベースプレート | A5052 |
| 7 ロールホルダ | A5056B | 19 モータ取付板 | A5052 |
| 8ハウジング(吸着板付) | PPO(ノリル樹脂) | 20 ブラシレスモータ | BLM230-10B |
| 9 チューブガイド板 | PPO(ノリル樹脂) | 21 ケース | SPCC |
| 10 チューブ受皿 | PPO(ノリル樹脂) | 22 防塵防滴カバー | PCF12 |
| 11 ヘッドカバー(マグネット付) | ポリカーボネイト | 23 ヒューズホルダ | FH001AF |
| 12 ゴム足 | K-23 | 24 AC電源用EMCフィルタ | RPE-2010 |
| 13 電源スイッチ(100V) | CW1L-A1E20QHS | 25 電源コードセット(100V) | 7A125V(2m) |
| 電源スイッチ(200V) | CW1L-A1E20QMS | 電源コードセット(200V) | 10A250V(3m) |
| | | 26 ベース | SPCC |



【単相200V仕様について】
 単相200V仕様には、電源コードセットのコンセント側プラグが付いていません。コンセント形状に合うプラグをお取付の上ご使用下さい。尚、緑/黄色のリード線がアース線となっています。安全の為、必ず接地して下さい。



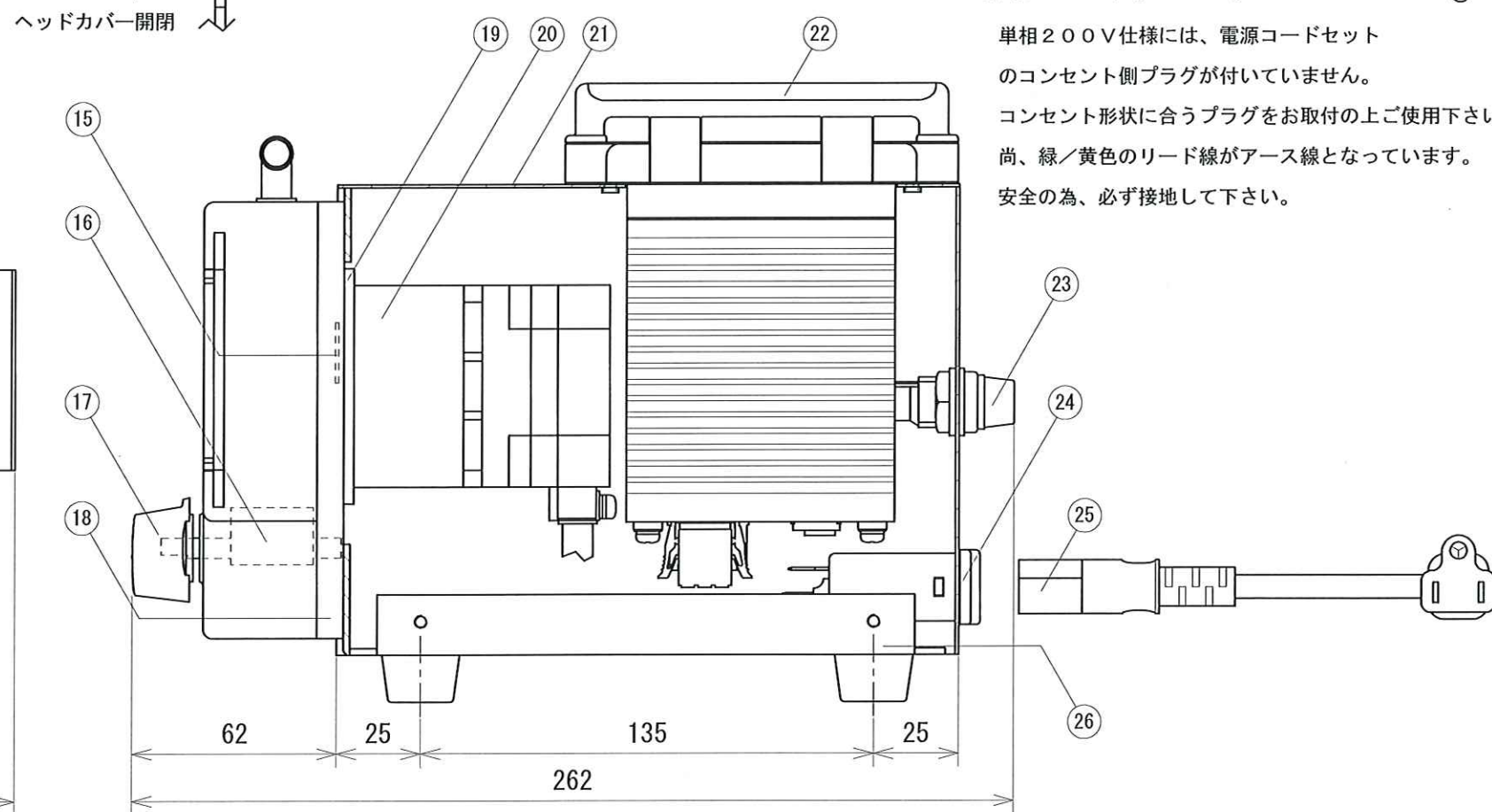
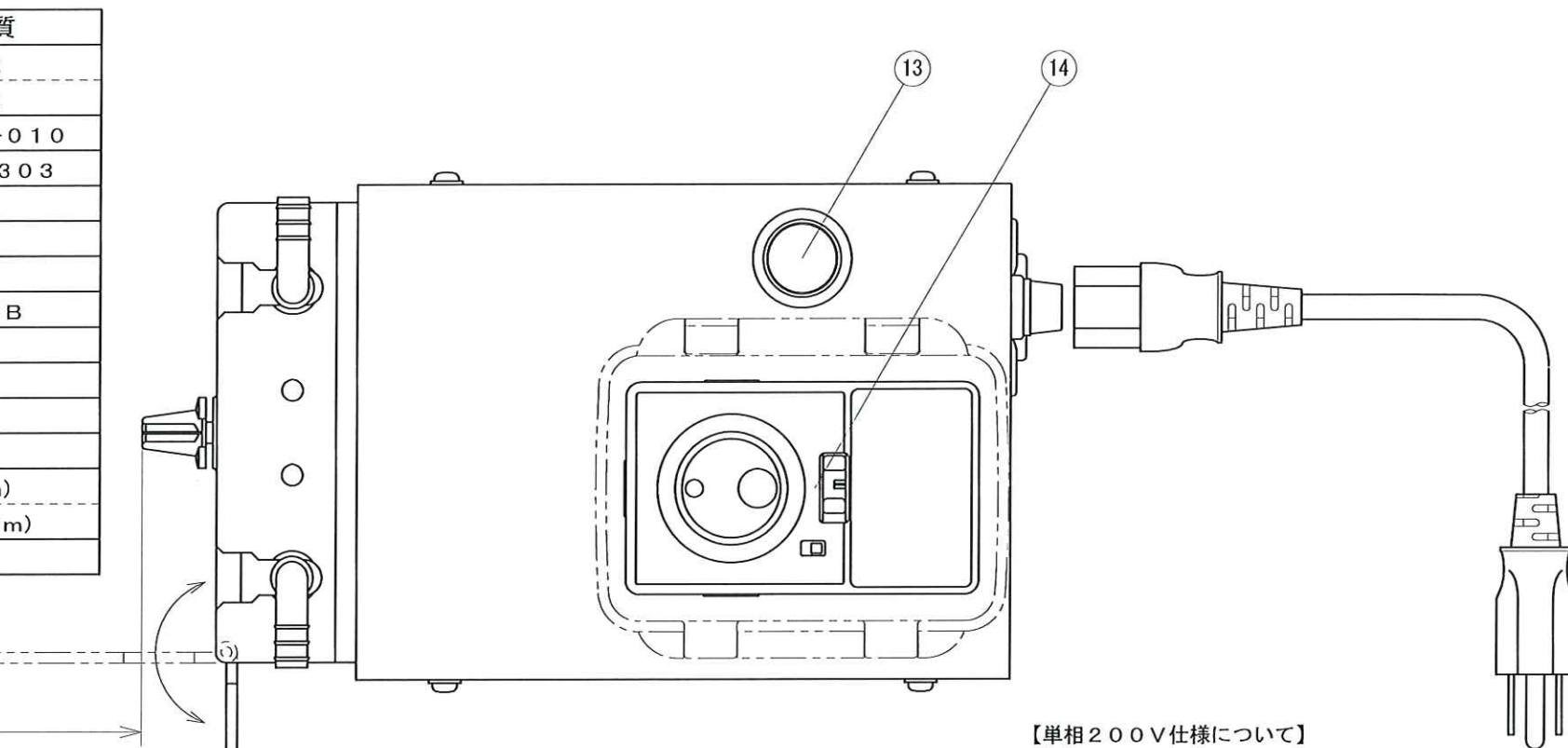
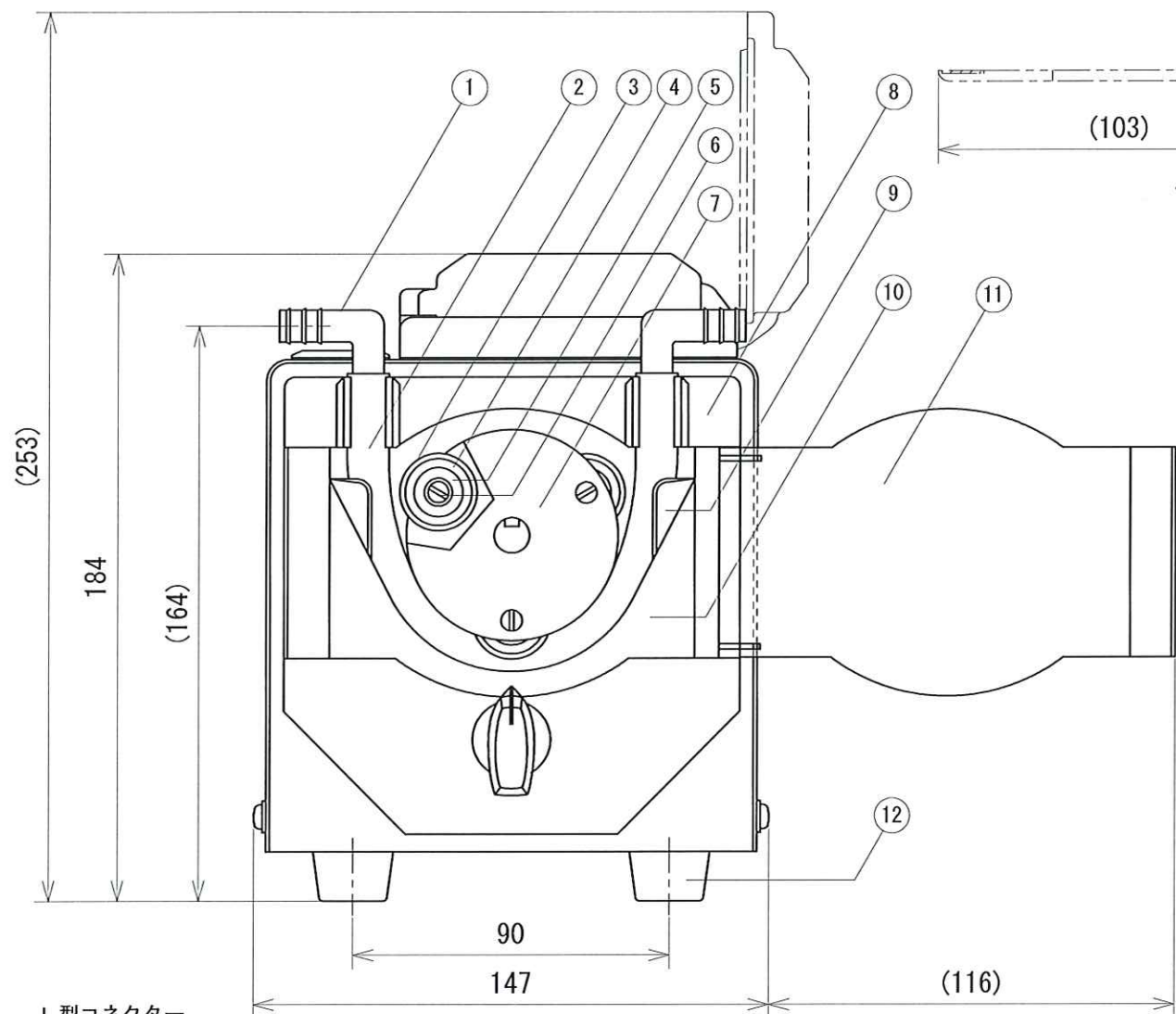
【セットチューブ】
 チューブカット長さ：L=220mm
 ガイドチューブ：高強度シリコン10×14×20 (mm)

【ポンプ仕様】

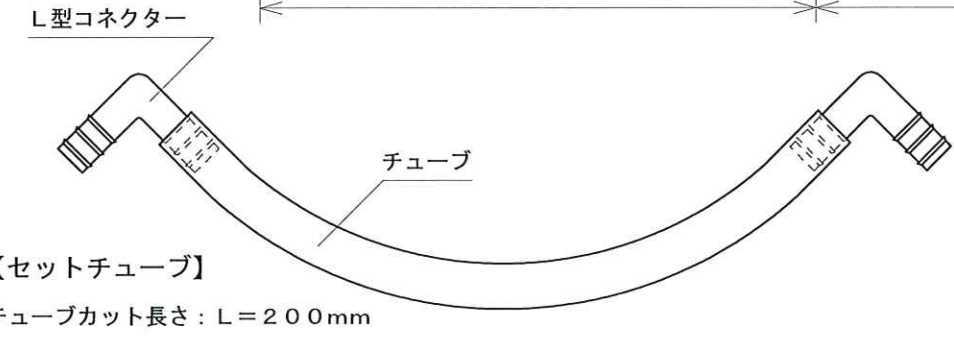
| | |
|--------|---------------------------------|
| 最大回転数 | 300rpm |
| 減速比 | 1/10 |
| チャンネル数 | 1ch |
| チューブ寸法 | 6.0×10.0 (mm) |
| 流量 | 30~1100mL/min |
| 吐出圧力 | 0.1MPa |
| 電源 | 単相100V/200V (50/60Hz)・1.2A/0.7A |

| | | | | |
|--|-------------|-----|-------|---------------|
| 部番 G4 | 型式 RP-PLNB1 | 材質 | 個数 | 備考 |
| 表面処理 | 表面仕上 | | | 作成日 2022年4月5日 |
| 尺度 1:2 | 承認 落合 検閲 落合 | 設計 | 製図 中村 | 品名 ローラーポンプ組立図 |
| 三洋テクノス株式会社 ポンプ事業部 TEL:048-280-1670 | | 投影法 | 図番 | PLNB-S001A |

| 品名 | 型式/材質 | 品名 | 型式/材質 |
|--------------------|------------------|--------------------|--------------|
| 1 PP製L型コネクタ | AJL10 | 14 制御ドライバ (100V) | BMUD30-A2 |
| 2 チューブ | 高強度シリコン(標準)、他 | 14 制御ドライバ (200V) | BMUD30-C2 |
| 3 ローラー | SUS304 | 15 無潤滑ベアリング | GTM-1018-010 |
| 4 ベアリング | 626ZZ | 16 カム/カムシャフト | A5052/SUS303 |
| 5 ファインシム | IKS RF-008014050 | 17 カムハンドル | BS60 |
| 6 ローラーピン | SUS303 | 18 ベースプレート | A5052 |
| 7 ロールホルダ | A5056B | 19 モータ取付板 | A5052 |
| 8ハウジング (吸着板付) | PPO (ノリル樹脂) | 20 ブラシレスモータ | BLM230-10B |
| 9 チューブガイド板 | PPO (ノリル樹脂) | 21 ケース | SPCC |
| 10 チューブ受皿 | PPO (ノリル樹脂) | 22 防塵防滴カバー | PCF12 |
| 11 ヘッドカバー (マグネット付) | ポリカーボネイト | 23 ヒューズホルダ | FH001AF |
| 12 ゴム足 | K-23 | 24 AC電源用EMCフィルタ | RPE-2010 |
| 13 電源スイッチ (100V) | CW1L-A1E20QHS | 25 電源コードセット (100V) | 7A125V (2m) |
| 13 電源スイッチ (200V) | CW1L-A1E20QMS | 25 電源コードセット (200V) | 10A250V (3m) |
| | | 26 ベース | SPCC |



【単相200V仕様について】
 単相200V仕様には、電源コードセットのコンセント側プラグが付いていません。コンセント形状に合うプラグをお取付の上ご使用下さい。尚、緑/黄色のリード線がアース線となっています。安全の為、必ず接地して下さい。



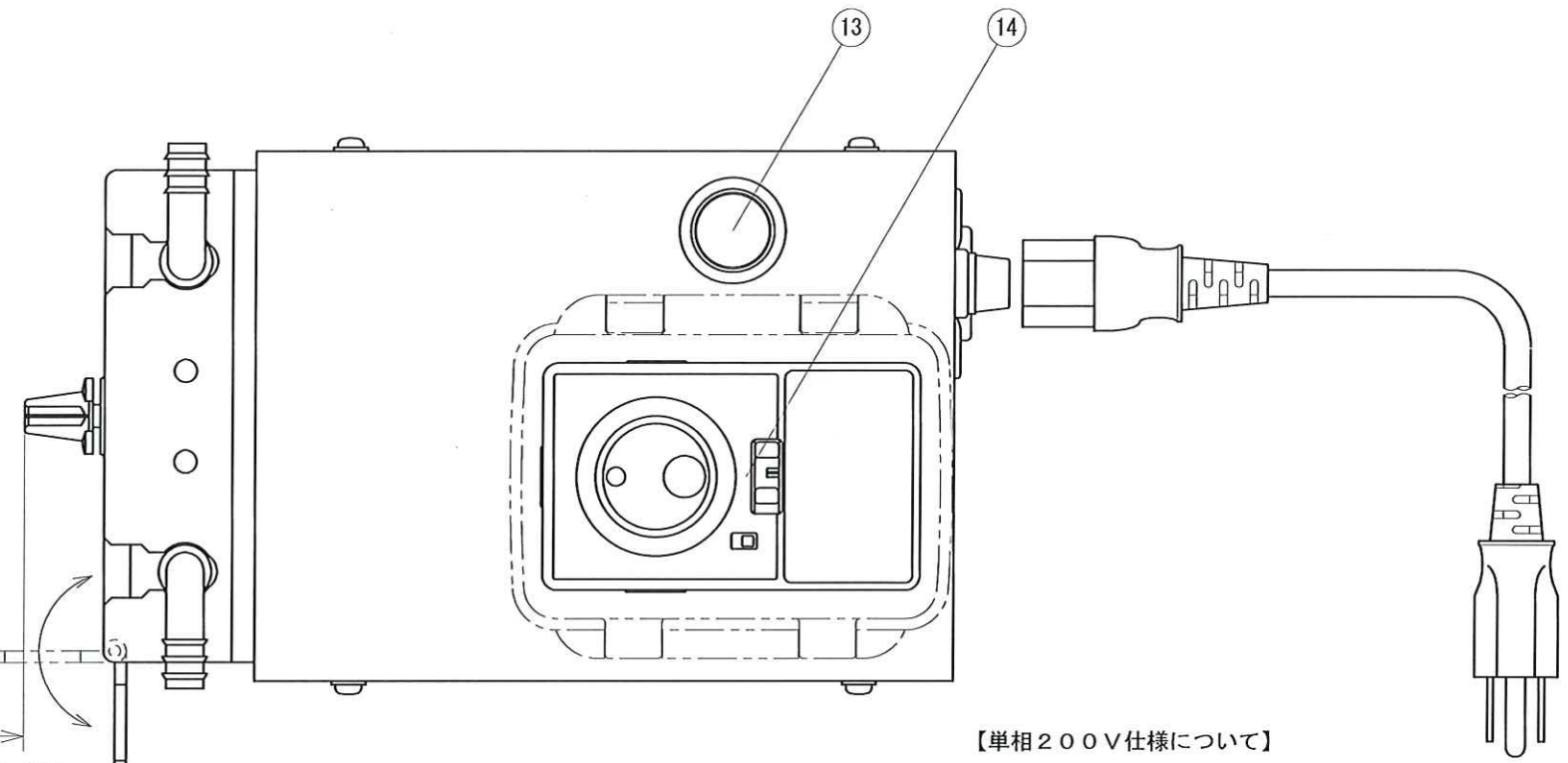
【セットチューブ】
 チューブカット長さ：L=200mm

【ポンプ仕様】

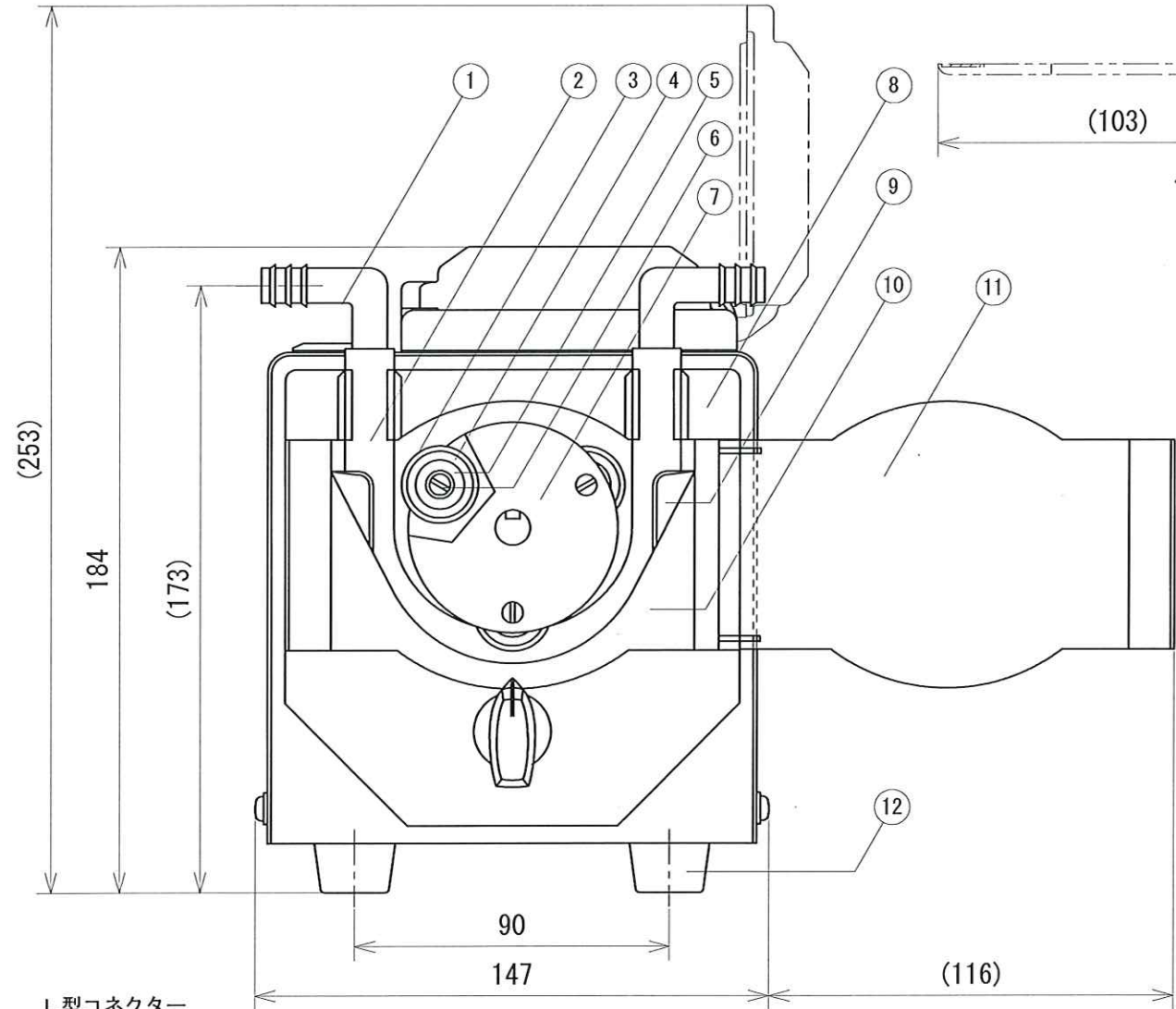
| | |
|--------|--------------------------------|
| 最大回転数 | 300rpm |
| 減速比 | 1/10 |
| チャンネル数 | 1ch |
| チューブ寸法 | 8.0×12.0(mm) |
| 流量 | 50~1800mL/min |
| 吐出圧力 | 0.1MPa |
| 電源 | 単相100V/200V(50/60Hz)・1.2A/0.7A |

| | | | | | | | | | |
|--|-----|----|----------|-----|----|----|------------|-----|-----------|
| 部番 | G4 | 型式 | RP-PLNB2 | 材質 | | 個数 | | 備考 | |
| 表面処理 | | 表面 | 仕上 | | | | | 作成日 | 2022年4月8日 |
| 尺度 | 1:2 | 承認 | 落合 | 検閲 | 落合 | 設計 | | 製図 | 中村 |
| 三洋テクノス株式会社 ポンプ事業部 TEL:048-280-1670 | | | | 投影法 | | 品名 | ローラーポンプ組立図 | | |
| | | | | | | 図番 | PLNB-S002A | | |

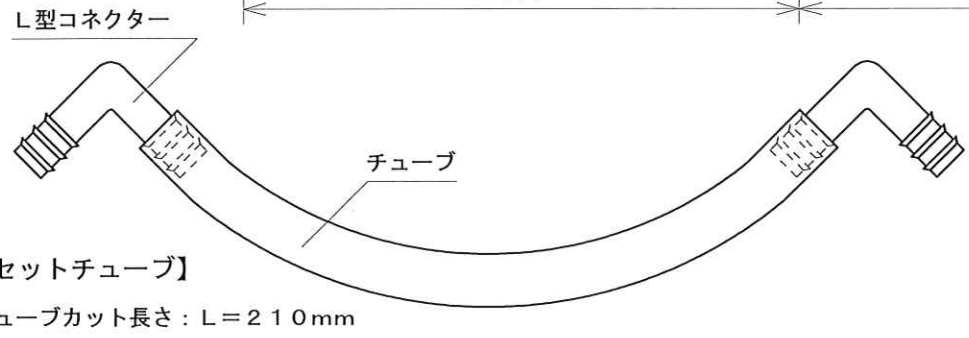
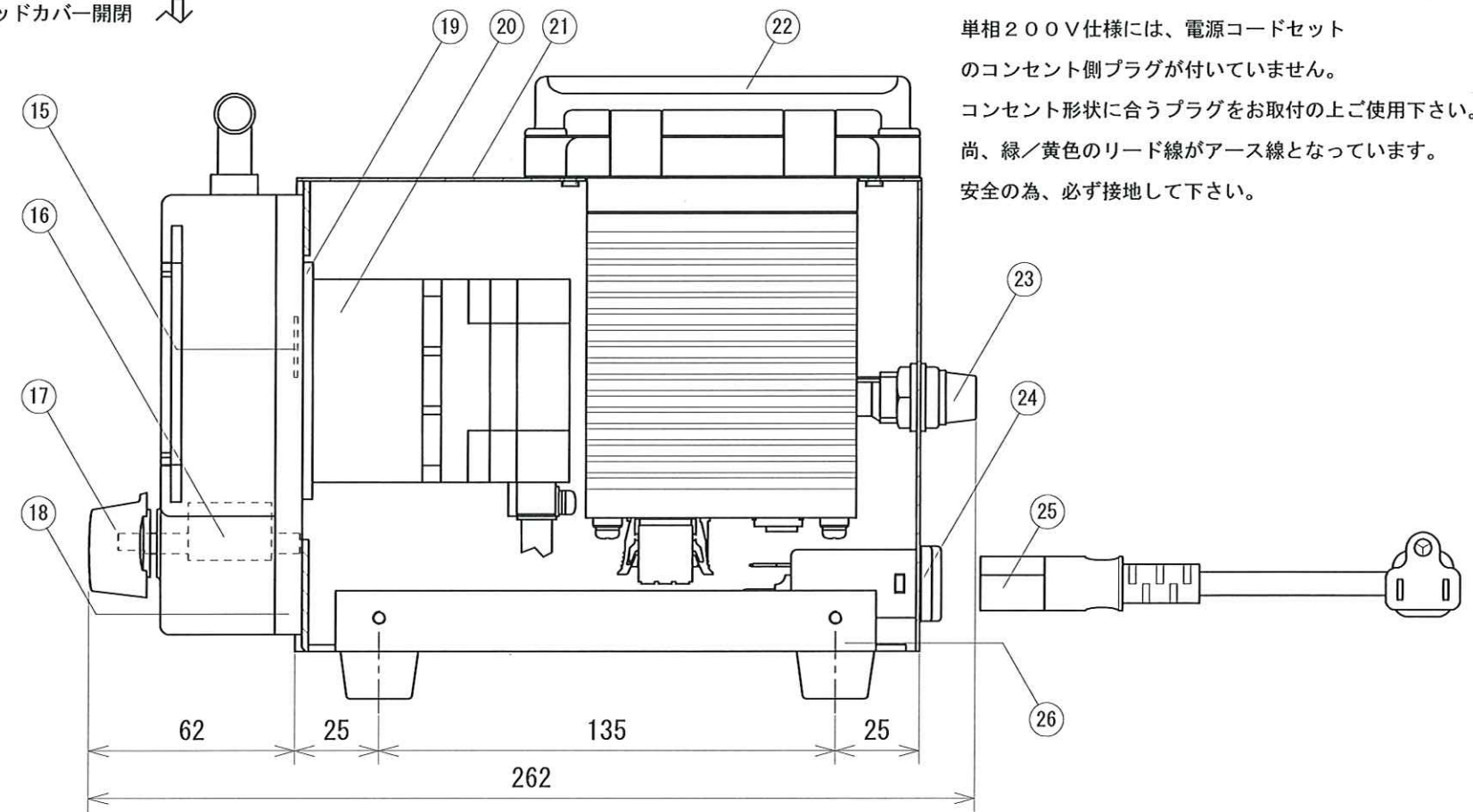
| 品名 | 型式/材質 | 品名 | 型式/材質 |
|--------------------|------------------|--------------------|--------------|
| 1 PP製L型コネクタ | AJL12 | 14 制御ドライバ (100V) | BMUD30-A2 |
| 2 チューブ | 高強度シリコン(標準)、他 | 15 無潤滑ベアリング | GTM-1018-010 |
| 3 ローラー | SUS304 | 16 カム/カムシャフト | A5052/SUS303 |
| 4 ベアリング | 626ZZ | 17 カムハンドル | BS60 |
| 5 ファインシム | IKS RF-008014050 | 18 ベースプレート | A5052 |
| 6 ローラーピン | SUS303 | 19 モータ取付板 | A5052 |
| 7 ロールホルダ | A5056B | 20 ブラシレスモータ | BLM230-10B |
| 8 ハウジング (吸着板付) | PPO (ノリル樹脂) | 21 ケース | SPCC |
| 9 チューブガイド板 | PPO (ノリル樹脂) | 22 防塵防滴カバー | PCF12 |
| 10 チューブ受皿 | PPO (ノリル樹脂) | 23 ヒューズホルダ | FH001AF |
| 11 ヘッドカバー (マグネット付) | ポリカーボネイト | 24 AC電源用EMCフィルタ | RPE-2010 |
| 12 ゴム足 | K-23 | 25 電源コードセット (100V) | 7A125V (2m) |
| 13 電源スイッチ (100V) | CW1L-A1E20QHS | 25 電源コードセット (200V) | 10A250V (3m) |
| | | 26 ベース | SPCC |



【単相200V仕様について】
 単相200V仕様には、電源コードセットのコンセント側プラグが付いていません。コンセント形状に合うプラグをお取付の上ご使用下さい。尚、緑/黄色のリード線がアース線となっています。安全の為、必ず接地して下さい。



(103)
 ヘッドカバー開閉



【セットチューブ】
 チューブカット長さ: L=210mm

【ポンプ仕様】

| | |
|--------|---------------------------------|
| 最大回転数 | 300rpm |
| 減速比 | 1/10 |
| チャンネル数 | 1ch |
| チューブ寸法 | 10.0×14.0 (mm) |
| 流量 | 70~2600mL/min |
| 吐出圧力 | 0.1MPa |
| 電源 | 単相100V/200V (50/60Hz)・1.2A/0.7A |

| | | | | |
|--|-------------|------|-------|---------------|
| 部番 G4 | 型式 RP-PLNB3 | 材質 | 個数 | 備考 |
| 表面処理 | | 表面仕上 | | 作成日 2022年4月8日 |
| 尺度 1:2 | 承認 落合 検図 落合 | 設計 | 製図 中村 | 品名 ローラーポンプ組立図 |
| 三洋テクノス株式会社 ポンプ事業部 TEL:048-280-1670 | | | 図影法 | 図番 PLNB-S003A |