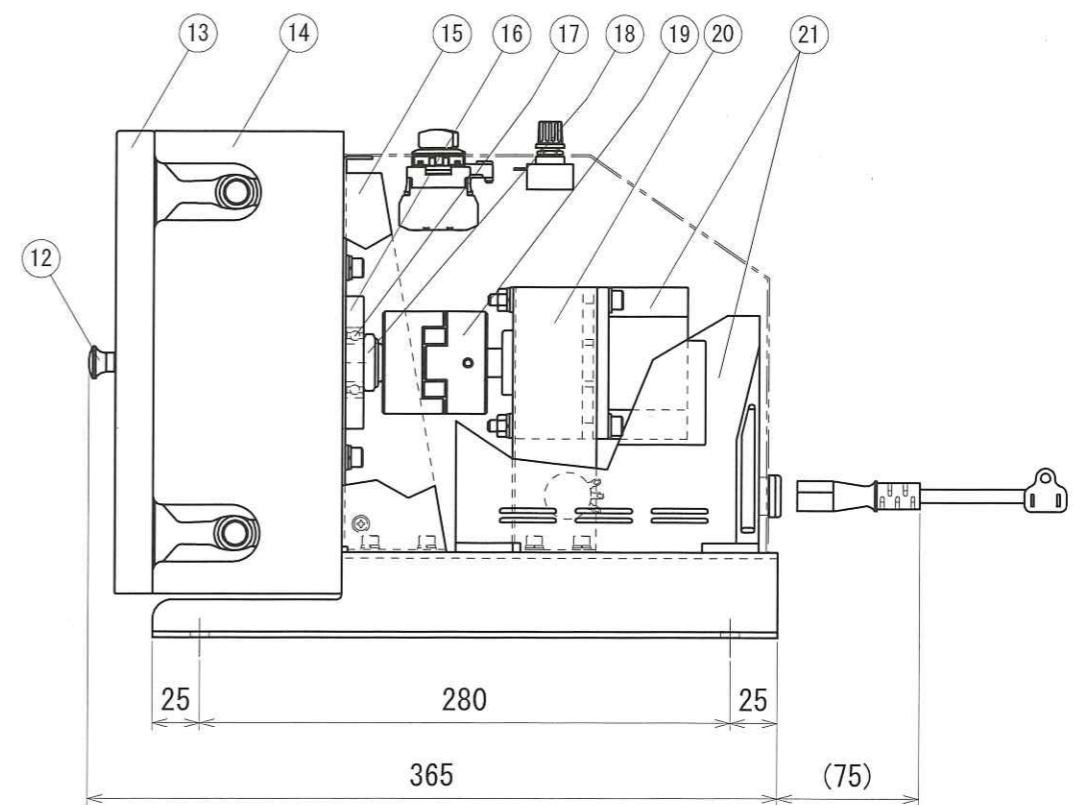
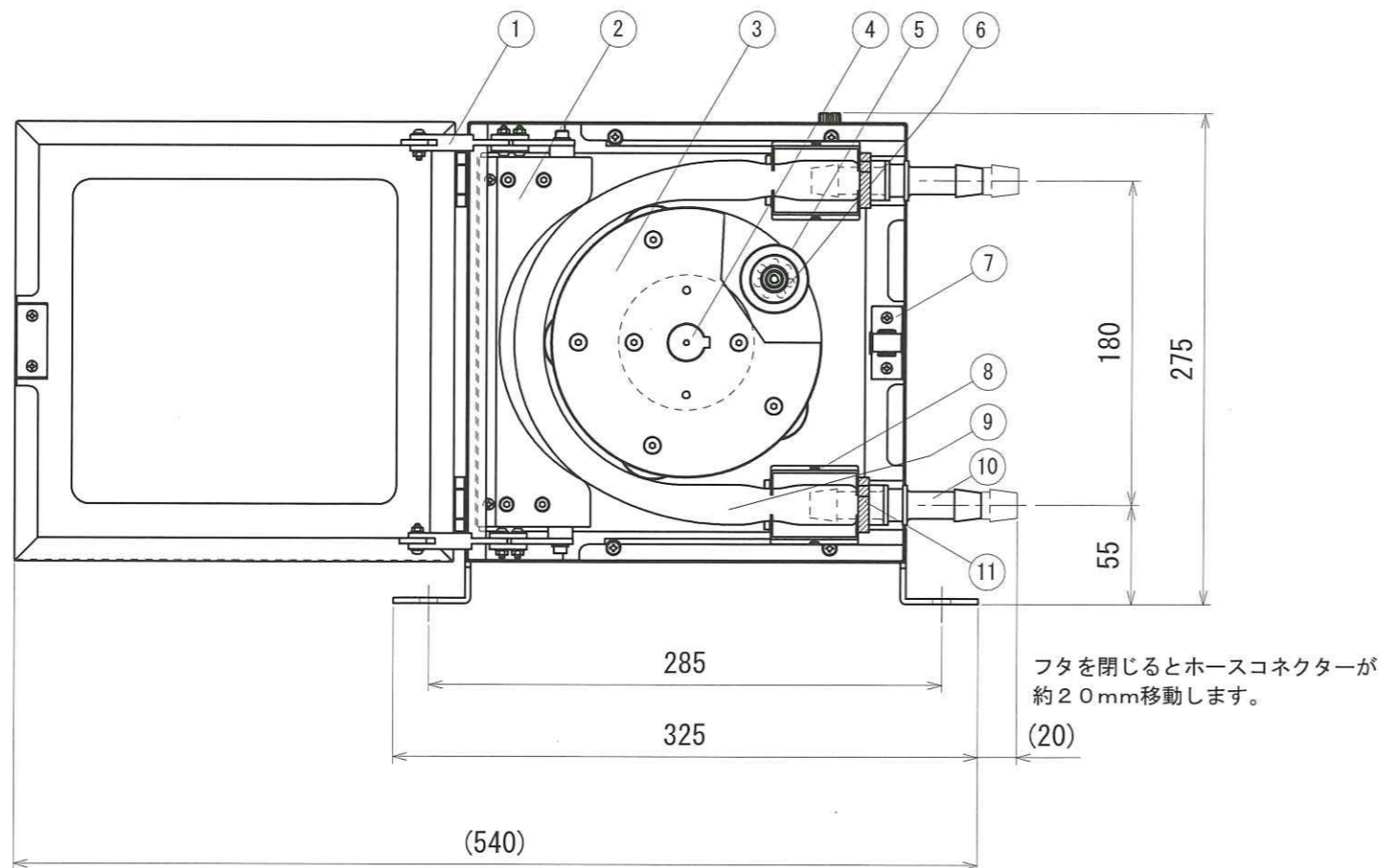
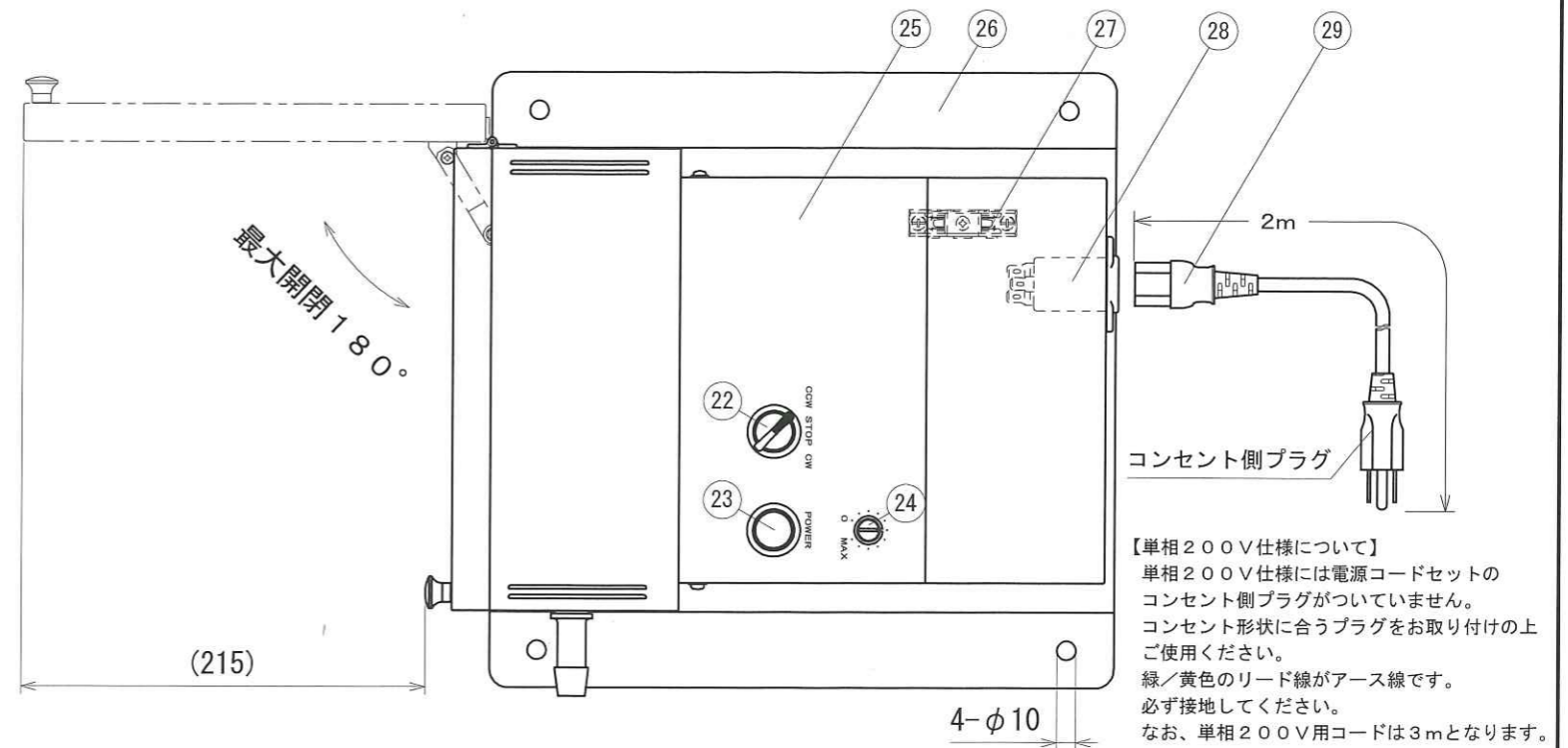


番号	品名	型式/材質	番号	品名	型式/材質
1	5Lリンク部品	SUS304	17	ベアリング	6904ZZ
2	5Lチューブ受皿	POM(黒)	18	ファインUナット	FUNTC20
3	5Lローラーヘッド	A5056	19	カップリング	AL-090
4	5Lシャフト	SUS303	20	5Lモータ衝立	SUS304
5	5Lローラ	A5056	21	ギヤードモータユニット(100V)	BLE46A20S
6	ベアリング	6000ZZ	22	ギヤードモータユニット(200V)	BLE46C20S
7	マグネットキャッチ	C-934-2	23	セレクタスイッチ	CW1S-3E20
8	5Lチューブホルダ	SUS304/A5052	24	パワースイッチ(100V)	CW1S-A1E20QHS
9	チューブ	別表参照	25	パワースイッチ(200V)	CW1S-A1E20QMS
10	ホースコネクタ	HCS150(PP製)	26	ツマミ	LEX B-15(黒)
11	スナッパーホースクリップ	SNP-18	27	5Lケース	SUS304
12	マッシュルームノブ	KMF-17×M5	28	5Lベース	SUS304
13	5Lヘッドカバーフタ	SUS304	29	ヒューズホルダ	F-700-A
14	5Lヘッドカバー	SUS304		AC電源用EMCフィルタ	RPE-2010
15	5Lローラーヘッド衝立	SUS304		プラグ付電源コードセット	JP-T4S-20B-T
16	5Lベアリングホルダ	A5056			



【ご注意】

設置の際は、扉の開閉を考慮してください。
 開閉が不十分だとチューブの脱着ができない場合があります。

【チューブ寸法表】

品名	チューブ寸法
高強度シリコン	16.0×22.0(mm)
ファーマdBPT	15.88×22.22(mm)
タイゴン2001	
タイゴンLMT-55	
ノルブレンA-60-G	

【ポンプ仕様】

回転数	5~160rpm
チャンネル数	1ch
流量	0.5~5.0L/min
吐出圧力	0.05MPa
質量	1.6Kg
電源	单相100-120V(50/60Hz)・2.0A
	单相200-240V(50/60Hz)・1.2A

※流量は送液物の種類、温度、チューブ材質、流路配管、経時変化等で異なりますので、表は目安、参考としてください。

部番	G3	型式	RP-5L	材質		個数		備考	单相100/200V
表面処理		表面	仕上					作成日	2014年9月3日
尺度	1:4	承認	落合	検図	中村	設計	落合	品名	ローラーポンプ組立図
三洋テクノス株式会社 ポンプ事業部 TEL:048-280-1670							投影法	図番	5L-S001