

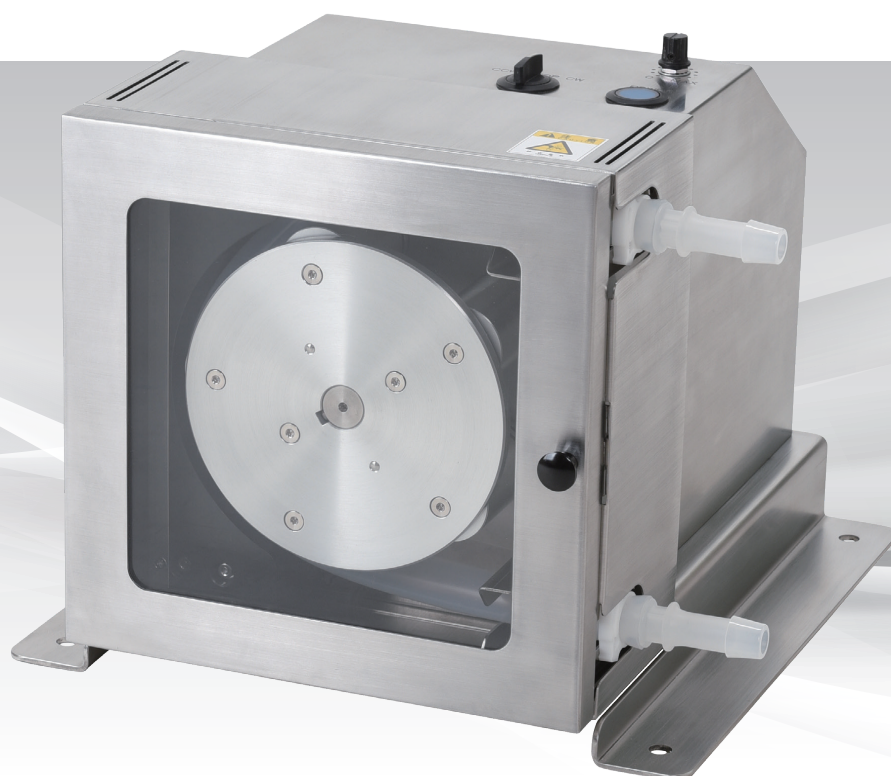
チューブ式ローラーポンプ

RP-5L

大型

一般薬液・食品・飲料液・化粧品液・スラリー等の移送に

**扉を開けると停止する
安全なインターロック方式!**



特長

- ポンプケースはオーステナイト系ステンレスSUS304製で耐腐食性に優れています。
- チューブ交換が容易にできます。外す部品はチューブのみでコンタミを防ぎます。
- クリーンルーム内の食品、製薬ラインにも安心してご使用いただけます。
- 作動中に扉が開くと停止するインターロック機能で安全性の高い製品です。
- チューブ寿命3倍(当社比)交換頻度も少なく消耗品コストが軽減されます。

カスタム対応とデモ機

- 外部信号制御・タイマー制御等、お客様のニーズに最大限お応えします。
- 耐圧防爆構造モータ・装置組込み用パネル取付仕様等もご相談ください。
- 標準品のデモ機がございます。ご購入前のご検証にお役立てください。

ご注文の際は「チューブ種」、「電源仕様」をご明記下さい。

MODEL RP-5L

仕様

モータ	DCブラシレスモータ	ギヤ比1/30
ポンプ回転数	5~160rpm	
吐出量	0.5~5.0L/min	
最大使用圧力	0.05MPa	※チューブ種・寸法による
電源(※)	単相100V(50/60Hz)/2.0A	
寸法	325(540)W×440D×275H(mm)	
重量	16Kg	

※電源仕様:単相200Vも製作可

適用チューブ(ご用命時にチューブ種をご明示ください)

高強度シリコン	16.0×22.0mm(標準)
ファームドBPT	15.9×22.2mm
タイゴン2001	15.9×22.2mm

付属品

セットチューブ	1本(継手付)
チューブ	2m(高強度シリコン以外は1m)
取扱説明書/検査成績表	各1部

ポンプ部品の特長

- 耐衝撃性や耐熱性に優れた受皿。
- 耐摩耗性、耐薬品性、耐疲労性に優れたローラー。
- DCブラシレスモータ搭載で、低回転から高回転まで安定して吐出します。

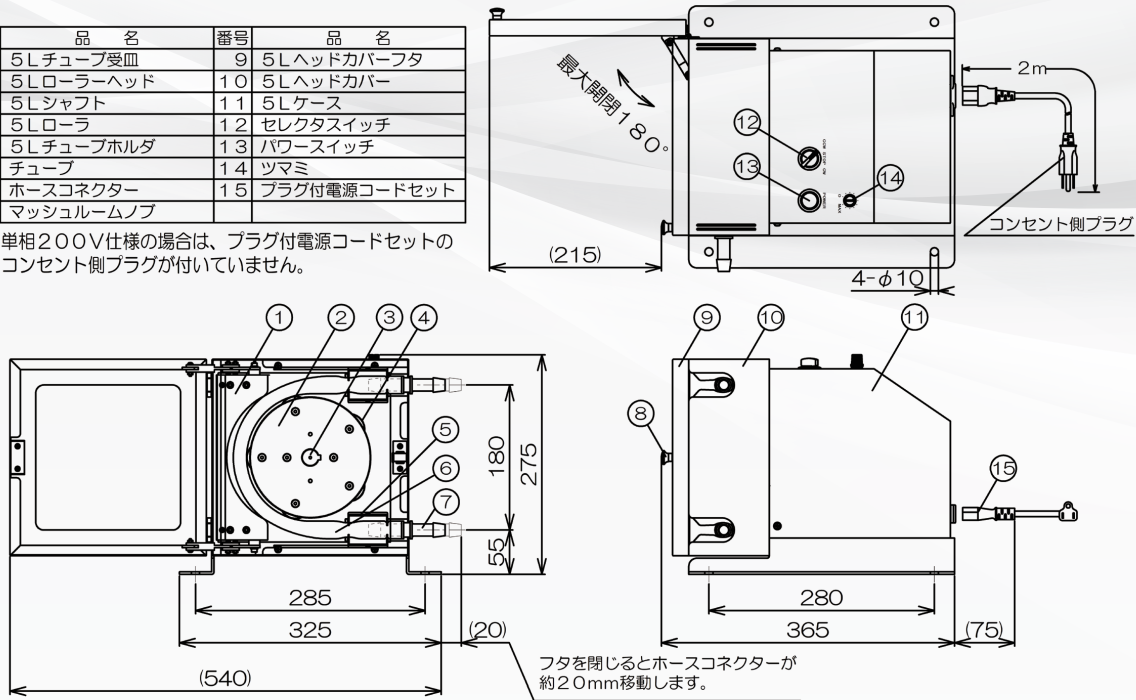
チューブの特性 ※送る液種によってチューブ材質の選定が必要となります。

- ① 高強度シリコン**
弊社オリジナルのローラーポンプ用シリコンチューブです。食品衛生法適合で最高使用温度200℃。オートクレーブ滅菌が可能です。
- ② ファームドBPT**
優れた耐酸性、耐アルカリ性を有した長寿命のチューブです。最高使用温度135℃。オートクレーブ滅菌も可能です。USPクラスVIに適合しています。
- ③ タイゴン2001**
変成作用の強い化学薬品に対する耐性、透明性を備えています。インク移送、精製水、食品、飲料および薬液移送と幅広い用途に使用できます。

外観寸法図

番号	品名	番号	品名
1	5Lチューブ受皿	9	5Lヘッドカバーフタ
2	5Lローラーヘッド	10	5Lヘッドカバー
3	5Lシャフト	11	5Lケース
4	5Lローラ	12	セレクトスイッチ
5	5Lチューブホルダ	13	パワースイッチ
6	チューブ	14	ツマミ
7	ホースコネクター	15	プラグ付電源コードセット
8	マッシュルームノブ		

※単相200V仕様の場合は、プラグ付電源コードセットのコンセント側プラグが付いていません。



組立図・取扱説明書などは、ホームページよりご確認ください。

三洋テクノス株式会社 ポンプ事業部



Sanyo Trading Group

URL <https://sanyo-technos.com>

Email info-sales@sanyo-technos.com



〒334-0013 埼玉県川口市南鳩ヶ谷3-19-3 三洋テクニカルセンター内
TEL : 048-280-1670 FAX : 048-280-1671