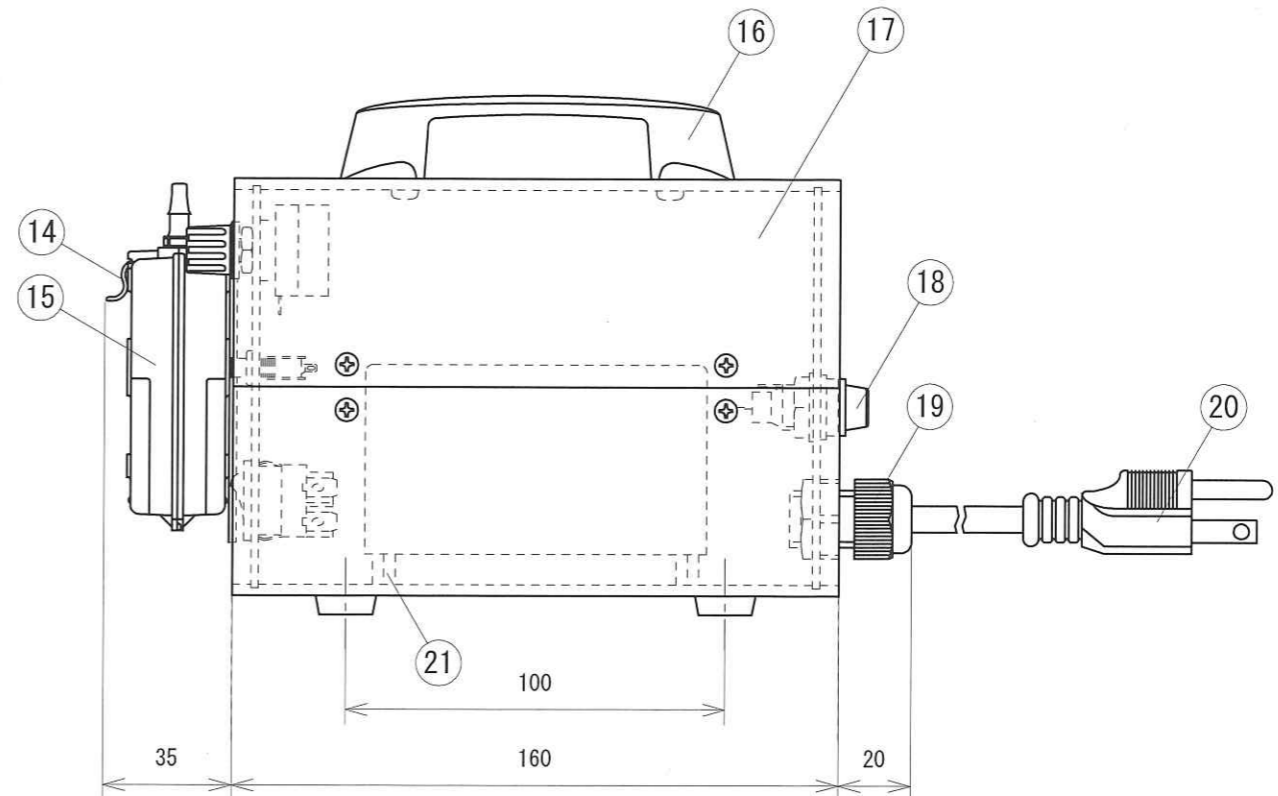
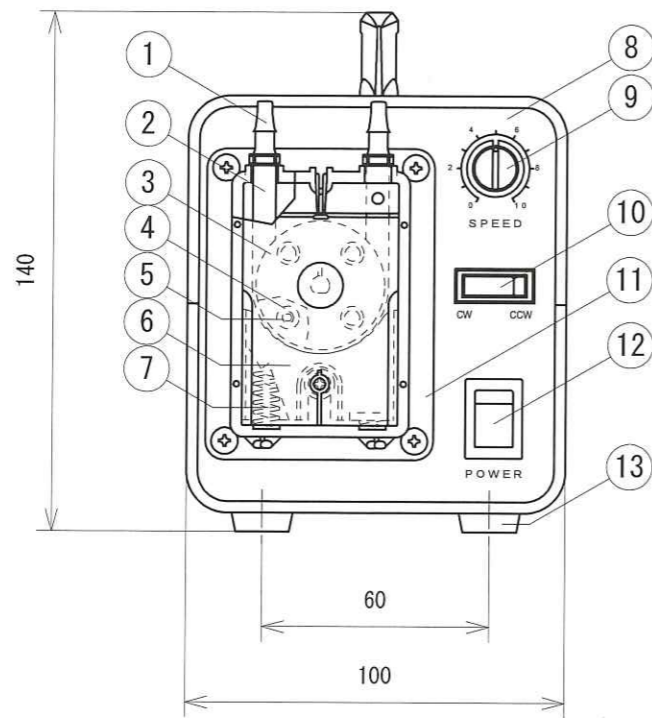
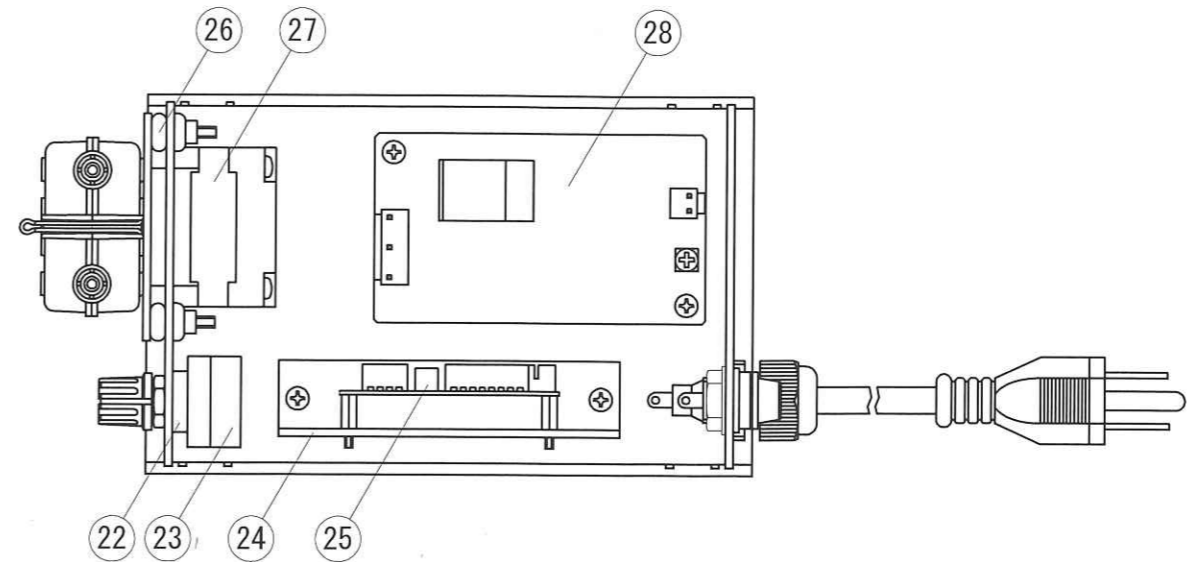


番号	品名	型式/材質	番号	品名	型式/材質
1	ミニフィッティング	VFI446	15	ケーシング	PC (ポリカーボネイト)
2	ファームドBPT or 高強度シリコン	4.0×6.0 (mm)	16	取手	AP-67
3	ロールホルダーPA	POM (白)	17	カバー (上下)	A6063S
4	ローラー	POMカラー (3×6×12)	18	ヒューズホルダー	FH043A
5	ローラーピン	SUS304	19	ケーブルグランド	RPG9-8
6	チューブ受皿PA	ABS	20	プラグ付コード	VM-1182 (1.8m)
7	スプリング	SUS304WPB	21	スペーサー	BSE-2010N
8	パネル (前後)	A1100P	22	カラー	ウレタン
9	フローコントロールツマミ	LEX B-15 (灰)	23	可変抵抗器	B1KΩ
10	切換スイッチ	CW-T12KKS1	24	放熱板	A1050P
11	モータ取付金具	A1050P	25	モータコントローラ	FM24SD
12	電源スイッチ	MSR8-N#2	26	防振ゴム	KT-3
13	貼り付けゴム足	天然ゴム (黒)	27	ステッピングモータ	PK243-02A
14	取付スプリング	SUS304WPB	28	スイッチング電源	15W 24V出力



【ポンプ仕様】

回転数	3.0~200rpm
流量	1.5~90mL/min
チューブ材質	ファームドBPT or 高強度シリコン
チューブ寸法	4.0×6.0 (mm)
吐出圧力	0.05MPa
電源	単相85~264V (47~63Hz) 0.2A
重量	1.2Kg

部番 G0	型式 RP-ASB	材質	個数	備考 新SW電源対応品
表面処理		表面仕上		作成日 2014年2月7日
尺度 1:2	承認	設計	製図	品名 ローラーポンプ組立図
三洋テクノス株式会社 ポンプ事業部 TEL:048-280-1670			投影法	図番 ASB-S001D