



2020年4月、三洋古江サイエンスは
三洋テクノスに商号変更

ローラーポンプ取扱説明書

model : RP-KAE



三洋テクノス株式会社

○この度は、本製品をお買い求めいただき誠に有難うございます。

○この取扱説明書は、ご使用いただく場合の取り扱いや留意点について述べてあります。誤った取り扱いは
思わぬ不具合を引き起こしますので、ご使用前には必ずこの取扱説明書を一読して、正しくご使用下さい
ますようお願い致します。

— 目 次 —

- 安全上のご注意・・・・・・・・・・・・・・・・・・・・・・・・・・・・・・・・P 1～3
- ローラーポンプについて・・・・・・・・・・・・・・・・・・・・・・・・P 4
 - 「ローラーポンプの原理」
 - 「ローラーポンプの特徴」
 - 「ローラーポンプとチューブ」
- 開梱点検・・・・・・・・・・・・・・・・・・・・・・・・・・・・・・・・P 4
- 設置・配管・配線・・・・・・・・・・・・・・・・・・・・・・・・P 5
 - 1) 設置場所
 - 2) 配管
 - 3) 配線
- 運転方法・・・・・・・・・・・・・・・・・・・・・・・・P 6～8
 - 1) 操作方法
 - 2) 運転準備
 - 3) 流量の調整
 - 4) 本運転中の注意事項
 - 5) 高粘性液を送液する場合
 - 6) 休止
- 保守・点検・・・・・・・・・・・・・・・・・・・・・・・・P 9～10
 - 1) チューブ交換方法
 - 2) 日常の点検
 - 3) 定期点検
 - 4) 保管
 - 5) 消耗部品
 - 6) 故障診断
- おもな仕様・・・・・・・・・・・・・・・・・・・・・・・・P 11
 - 1) ポンプ仕様
 - 2) 流量
- 各部の名称・・・・・・・・・・・・・・・・・・・・・・・・P 12～13
 - キャスター仕様
 - アンカー取付仕様
- 保証・修理サービスについて・・・・・・・・・・・・・・・・P 14
 - 『保証の期間と範囲』
 - 『修理サービス』

安全上のご注意

- ローラーポンプをご使用前に、「安全上のご注意」及び取扱説明書の内容を良くお読みいただき各項目について十分理解された上で、安全に正しくご使用されますようお願い致します。
- 本取扱説明書は、ご使用になられるお客様の手元に届くようご配慮をお願い致します。

■記号の意味と説明

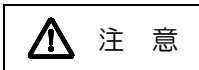
本取扱説明書では、安全注意事項ランクを**警告** **注意**として区別しています。



この表示を無視して誤った取り扱いをすると、人が死亡または重症を受ける可能性が想定される場合。








この表示を無視して誤った取り扱いをすると、人が中程度の障害や軽症を受ける可能性が想定される場合および物的損害のみ発生が想定される場合。



に記載した事項でも、状況によっては重大な結果に結びつく可能性があります。いずれも重要な内容を記載していますので必ず守って下さい。

安全にお使いいただくために

■チューブに関する注意事項

 警告	
 厳守	●事前に送液される薬液で使用チューブのテストを行って下さい 薬液に適していないチューブを使用しますと薬液が漏れ、思わぬ被害を受けることがあります。また、故障の原因となります。※テスト方法は下記を参考にして下さい。
 厳守	●運転開始前にチューブの劣化状態を確認して下さい 送液中にチューブが切れると薬液が漏れ、思わぬ被害を受けることがあります。また、故障の原因となります。
 保護手袋	●化学液などの有害液を取り扱う場合には、「保護手袋」「保護メガネ」などを着用して下さい 化学液などの有害液に直接触れたり、付着すると害が生じる場合があります。
 保護メガネ	

【浸漬テストを行う】

- 1：テスト用チューブを50mmに切断して、重さを量ります。
- 2：送液物を入れた密閉容器にチューブを入れ48時間浸漬させ、次項目にて判断して下さい。

《無機薬品の場合》

無機薬品に対する抵抗性は、チューブの外観変化、液体の汚染程度、物性の変化にて判断して下さい。

- ◎＝優・・・全く、あるいはほとんど変化がない
- ＝良・・・若干の影響はあるが条件により十分使用に耐える
- △＝可・・・なるべく使わないほうが良い
- ×＝不可・・・激しい影響があるため、使用に適さない

《有機の油、溶剤の場合》

有機の油・溶剤に対する抵抗性は、チューブの重量変化率を測定し判断して下さい。

- ◎＝優・・・重量変化率10%以下
- ＝良・・・ // 11～30%
- △＝可・・・ // 30～100%
- ×＝不可・・・ // 101%以上

【テスト結果より】

《無機薬品》《有機の油・溶剤》いずれの場合も、◎＝優、○＝良の場合のみご使用下さい。また、ローラーポンプはチューブを押しつぶしながら送液します。実際の送液では浸漬テスト結果と異なる場合がありますので、ポンプにて送液テストを行って確認して下さい。

注 意：送液テストを行う場合はチューブが破損してもよい対策を行って下さい。
尚、評価は一つの目安であり保証するものではありません。

■設置・配管・配線に関する注意事項

⚠ 警告



厳守

- 設置場所（危険度区域）の判定には十分注意して設置して下さい。
爆発性雰囲気（可燃性ガスまたは可燃性液体の蒸気と空気）が生成するか、また生成する恐れがある場所に設置する場合は、十分に注意して設置して下さい。届出を必要とする環境で危険物輸送を行うには、総括する消防署、または労働基準監督署の判断が必要となります。



厳守

- 電源を遮断して下さい
電源を入れたまま作業すると感電などの恐れがあります。



厳守

- 設置、配管、配線は本取扱説明書および「日立防爆型モートル」の取扱説明書を必ず参照して行って下さい



接地

- ・電源ケーブルとの結線は、端子箱内の結線図または取扱説明書によって実施して下さい。感電や火災の恐れがあります。
- ・外部導線の引き込みは、電気設備技術基準、内線規定、工場電機設備防爆指針の他、取扱説明書によって実施して下さい。爆発、引火、感電の恐れがあります。
- ・アースは必ず確実に接地して下さい。感電の恐れがあります。



厳守

- 人体へは絶対に使用しないで下さい
本機は医療および歯科、その他の患者用機器に使用するものとして設計されていません。
また、そのような使用方法も想定していません。



厳守

- 水場での使用禁止
本機は防水構造ではありません。液体のかかる場所や湿気の多い場所での使用は感電やショートをおこし火災が生じる恐れがあります。

⚠ 注意



火気厳禁

- 火気厳禁
安全のためポンプの付近には危険物や燃えやすいものを置かないで下さい。



禁止

- 納入仕様電源以外使用禁止
防爆モートル銘板に記載された電源以外で使用すると、故障や火災が生じる恐れがあります。



禁止

- 不安定な場所は避けて下さい
傾いたところや振動がある場所など不安定な場所には設置しないで下さい。
落下してケガ等の原因になります。

■運転に関する注意事項

⚠ 警告



はさまれ

- 運転時にはヘッドカバーを必ず取り付けて下さい
ヘッドカバーを取り付けずに運転しますと、回転中の回転体に手や指および物が挟まれる恐れがありますので、必ず取り付けてから運転して下さい。



はさまれ

- 回転中の回転体には絶対に触らないで下さい
回転中の回転体に手や指および物が触れますと、回転体に挟まれる恐れがありますので、絶対に触らないで下さい。



厳守

- 運転開始前にチューブの劣化状態を確認して下さい
送液中にチューブが切れますと薬液が漏れ、思わぬ被害を受けることがあります。
また、故障の原因となります。

⚠ 注意



感電

- 濡れた手でポンプを触らないで下さい
濡れた手でポンプを触ると感電の恐れがあります。

■保守・点検に関する注意事項

警告



厳守

●電源を遮断して下さい

電源を入れたまま作業すると感電などの恐れがあります。また、回転体に手や物が挟まれる恐れがありますので、作業する際は必ず電源を遮断して下さい。



厳守

●液体を抜いて下さい

チューブ内、及び配管内に液体が残っていると、手や服にかかり思わぬ被害が生じる場合がありますので、必ず液体を抜いてから作業して下さい。



はさまれ

●保守・点検終了時には必ずヘッドカバーを取り付けて下さい。

ヘッドカバーを取り付けず運転しますと、回転体に手や指および物が挟まれる恐れがありますので、保守・点検終了時には必ずヘッドカバーを取り付けて下さい。



改造禁止

●分解・改造禁止

ポンプの分解・改造は危険ですので絶対に行わないで下さい。許可なく分解・改造して発生した人身事故および物損事故や故障については責任を負いかねます。

■一般注意事項

警告



厳守

●異常が発見された場合は直ちに運転を中止して下さい。

運転中に異常が発見された場合は、直ちに運転を中止して下さい。

注意



注意

●停電発生時の処置

停電が発生した場合は、直ちに電源を遮断して下さい。



禁止

●破損したポンプの取り扱い

破損したポンプは漏電や感電の恐れがありますので絶対に使用しないで下さい。



注意

●換気してください

有毒性、臭気性のある液体を取り扱う場合には中毒などの危険がありますので換気を十分に行ってください。



厳守

●使用済みポンプの廃棄について

使用済みポンプの廃棄については、産業廃棄物として処理して下さい。

■ローラーポンプについて

『ローラーポンプの原理』

復元力のある軟質チューブをローラーで押しつぶしながら移動させることによりチューブ内の液体および気体を押し出していきます。ローラーが通過した場所にはサクション（吸い上げ）が生じ、これを連続運転させる事により順次送液するポンプとなります。



『ローラーポンプの特徴』

- ①ローラーポンプは自吸式で呼び水の必要はありません。
- ②送液物はチューブ内を通過するのみで、日々のメンテナンスが容易に行えます。
- ③多種多様な用途に応じられ、各種分野に幅広くご使用いただけます。

『ローラーポンプとチューブ』

ローラーポンプに使用するチューブは、復元力が大きなポイントとされます。また、無機薬品、有機の油、溶剤などに対するチューブの抵抗性も重要なポイントとされます。よって、送液物に応じて適切なチューブ選択が必要不可欠となります。

—主なチューブ紹介—

商品名	主な性能
タイロン	軟質塩化ビニルのチューブで機械的強度があり安価で無色透明のチューブです。
高強度シリコーン	ポリシロキサン結合のチューブで耐寒・耐熱に優れ、食品・医薬品関係に適する半透明乳白色のチューブです。
ファームドBPT	オレフィン系のチューブで寿命が長く、長時間運転に適しているベージュ色不透明のチューブです。
FRチューブ (フッ素ゴム)	フッ素ゴムのチューブで高価ですが、特定の溶剤に抵抗性を示し耐熱性にも優れた黒色不透明のチューブです。

※上記以外にも各種チューブを取り扱っております。

■開梱点検

①開梱されましたらポンプ後部の製造銘板、およびモートル銘板をご覧ください、型式・防爆仕様・電圧などがご注文通りの品物かご確認ください。

②RP-KAE型には右表の部品が付属されています。すべての部品が含まれていることをご確認下さい。(使用チューブ寸法は「P11. 流量」を参照して下さい)

使用チューブ	2m (但し、オレフィン系・フッ素系は1m)
チューブジョイント	SUS304製/2ヶ (本体取付済)
取扱説明書	各1部 (本体、モータ、ゼロマックス)
検査成績表	1部

③輸送中の事故でポンプが破損していないかをご確認下さい。

■設置・配管・配線

注 意

- 設置・配管作業は必ず電源を遮断してから行って下さい。
- 設置・配管作業中に危険を感じたり、異常に気付いた場合には作業を中断して下さい。
- 電気工事等、電源などの取り扱いに関しては技能を持った専門の方が行って下さい。
これに従わない場合は人身事故、および物損事故が生じる恐れがあります。

1) 設置場所

- ① RP-KAE型に搭載している防爆型モートルの構造は下記の通りとなっています。
耐圧防爆型：d2G4
安全増防爆型：Exe IIT3
- ② 爆発性雰囲気でご使用の場合は、「日立防爆型モートル」の取扱説明書に記載されている事項を十分に理解した上で適切に設置して下さい。
- ③ 周囲温度0～40℃、湿度90%RH（結露なきこと）以下に設置して下さい。
- ④ ポンプはできるだけ吸込みタンクの近くで押し込み配管（ポンプを吸込み側タンクより低い位置に設置）になるように設置して下さい。
- ⑤ ポンプは保守・点検に便利なところに設置して下さい。
- ⑥ ポンプは水平で振動のないところに設置して下さい。

2) 配 管

- ① 配管チューブは、チューブ径に合ったチューブジョイントを使用し、液漏れ、およびエアアの吸い込みがないよう確実に接続して下さい。
- ② 圧力がかかる場合や滑りやすい液体を使用する場合は、チューブジョイントからチューブが外れない処置をして下さい。
- ③ 粘性液を送る場合には、P7「高粘性液を送液する場合」を参照の上、適切な配管をして下さい。
- ④ 吸い込み配管はできるだけ短くして下さい。（2m以内）
- ⑤ 吸い込み不良をおこしますので、吸入側にはフィルター、流量計、圧力計等の設置はしないで下さい。
フィルター等を必要とする場合は吐出側に設置し、吐出圧力0.05MPa以内になるように設置して下さい。

3) 配 線

- ① 配線工事は、技能を持った専門の方が電気設備技術基準、内線規定、工場電気設備防爆指針の他、「日立防爆型モートル」の取扱説明書を参照の上、各防爆構造に合った工事を行って下さい。
- ② ゼロマックスは入力軸に回転方向があります。そのため防爆型モートルに回転方向を示したシールが貼ってありますので、矢印方向に回るよう防爆型モートルを結線して下さい。
逆に回しますとゼロマックスの寿命が著しく低下したり、異音が発生します。

■ 運転方法

警告

- 運転の際は必ずヘッドカバーを取り付けて下さい。
- 回転中の回転体に絶対に触れないよう十分注意して作業して下さい。
- 化学液などの有害液を取り扱う場合には、「保護手袋」「保護メガネ」などを着用して下さい

1) 操作方法

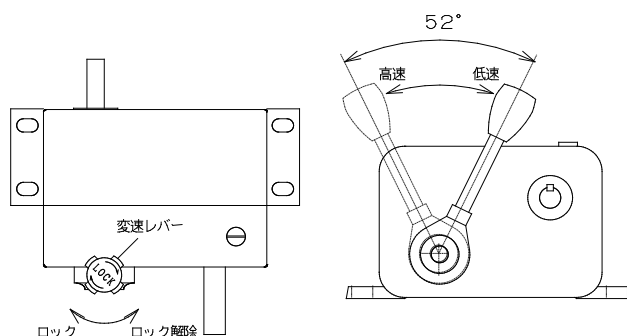
①ゼロマックスの変速レバーを反時計方向に回すとレバーのロックが解除されます。

②変速レバーを右に倒すと低速回転、左に倒すと高速回転します。
吐出量の調整は変速レバーで回転数を制御することで行います。

③吐出量の調整が終わりましたら変速レバーを時計方向に回し、変速レバーを必ずロックして下さい。

【注意】

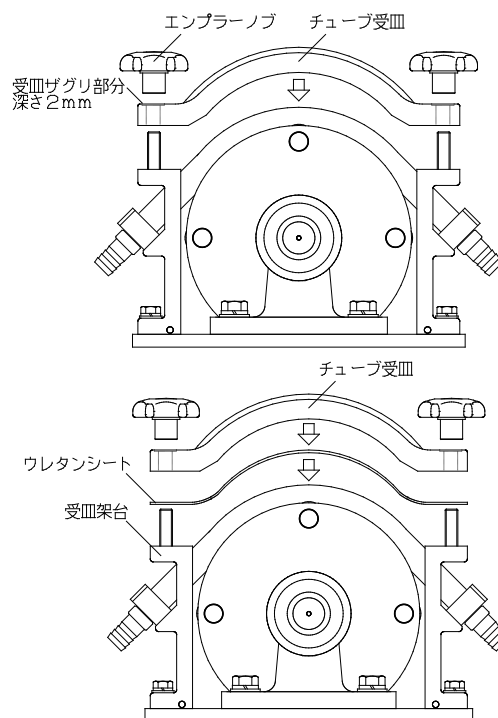
ゼロマックスの特性上、変速レバーを低速側0位置にしてもローラーヘッドの回転数が0にならない場合があります。ポンプを停止させる場合は、電源を遮断して下さい。



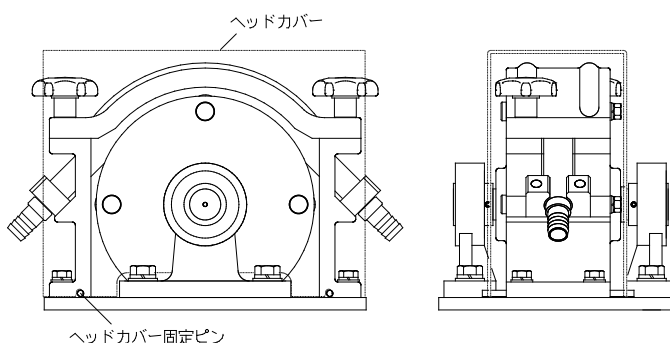
2) 運転準備

①エンブラーノブをチューブ受皿のザグリ部分にはめながら、エンブラーノブを完全に締め付けて下さい。

※ファームドBPTチューブをご使用の場合は、チューブ受皿と受皿架台の間にウレタンシートを挟んで下さい。

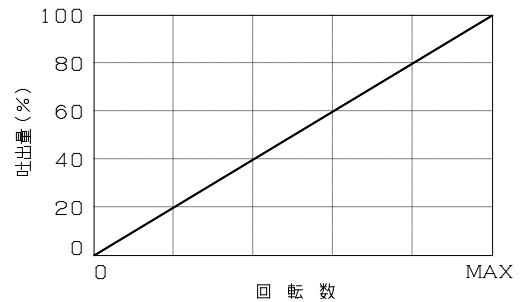


②ヘッドカバーはヘッドカバー固定ピンに必ず固定して取り付けて下さい。



3) 流量の調整

- 実際の送液物、配管長で流量の調整を行って下さい。
- 本機種の特性として流量値はグラフのように増減します。但し、液体粘度や液体比重、配管長等により異なる場合もあります。



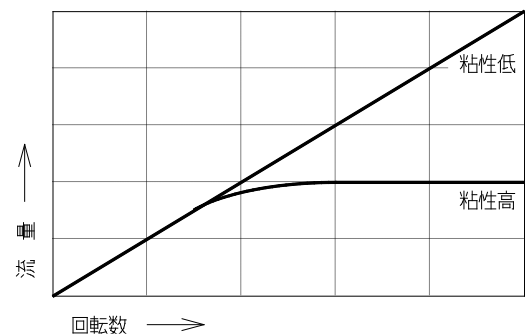
- ①検査成績表のグラフを参照して、希望流量値の回転数に変速レバーを調整しながら回転計を用いて合わせて下さい。
- ②流量値を測定して下さい。
- ③実測した流量値と希望流量値を比較して微調整を行って下さい。
- ④流量の調整を終えたら本運転に入して下さい。

4) 本運転中の注意事項

- ①運転時間でのチューブの疲労、チューブ交換によるチューブの張り方、チューブ寸法のバラツキ等で前回の流量値と異なる場合があります。精密送液される場合は、その都度流量のチェックを行うか、配管系に流量計を設けて下さい。
- ②ポンプに液体が付いた場合は、すぐにやわらかい布（ウエス等）で拭き取って下さい。
- ③ポンプ運転中に異常や不具合が発生した場合は、直ちに運転を中止し、当社までご連絡下さい。

5) 高粘性液を送液する場合

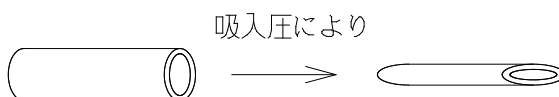
- ①粘性ある液体を送液する場合パイプロス（管壁抵抗）が問題となり、右図の様に「粘性高」のときある回転数より流量が増えなくなります。この場合はむやみに回転数を上げて使用してもチューブの寿命が短くなるだけです。粘性液を送液する場合はパイプロス減少方法を実施の上、適切な回転数を選んでご使用下さい。



- ②本機種の送液可能粘度は3Pa・s（3000cps）程度です。

『パイプロス減少方法』

- ①配管をできるだけ太く短くする。
- ②配管の曲がり数を少なくして、異径継手等を使用しできるだけ配管を太くする。
- ③吸入側の配管は吸入圧によりへこむ（つぶれる）様な軟質のものを避ける。



- ④加熱により粘度を下げる。

6) 休 止

- ①作業終了時には必ずチューブ内および配管内より送液物を抜いて、チューブに適した洗浄方法にてチューブを洗浄して下さい。
- ②エンプラーノブを緩めチューブ押圧を解除して下さい。チューブに癖が残らず長持ちします。
- ③電源を遮断して下さい。

■保守・点検

⚠ 危険

- 保守・点検の際は必ず電源が遮断している事を確認した上、作業終了時まで絶対に電源を供給しないで下さい。
- チューブ内に液体が残っていないことを必ず確認して下さい。
- ポンプの保守・点検にともなう分解・改造は決して行わないで下さい。
当社以外での分解や改造を行った場合は製品の保証はできません。また、それにより事故や損害が生じたとしても当社は責任を負いかねますのでご了承下さい。

1) チューブ交換方法

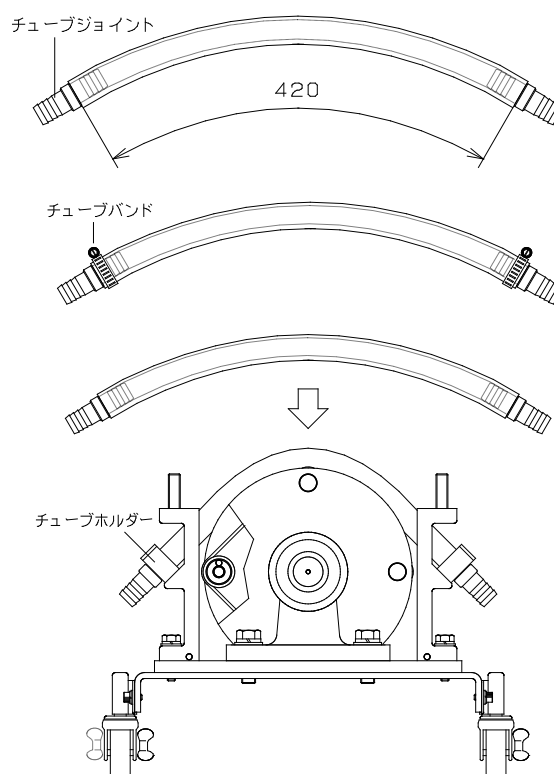
- チューブの寿命または劣化等によりチューブを交換する場合は下記手順で行って下さい。

① チューブを420mmにカットします。

② チューブをチューブジョイントの根元までしっかりと差し込んで下さい。

※ 圧力がかかる場合や滑りやすい液体を使用する場合は、チューブジョイントからチューブが外れないようチューブバンド（エスカルゴ等）で処置して下さい。

③ ポンプにセットする際は、チューブの癖がローラーにはうようにチューブホルダーにセットして下さい。



2) 日常の点検

- ① 運転前には必ずチューブの劣化状態を確認して下さい。
送液中にチューブが切れますと液体が漏れ思わぬ被害を受けることがあります。
- ② 運転前には必ず溝付ローラーの回転具合を確認して下さい。
回転が重い、異音がする、ガタツキ等の異常がある場合には、運転を中止して下さい。
そのまま使用しますとベアリング破損、溝付ローラー破損等により思わぬ被害を受けることがあります。
- ③ 液体が付着した場合は、すぐにやわらかい布（ウエス等）で拭き取って下さい。

3) 定期点検

通常運転（8～10時間/日）に於いて、ポンプ使用開始後2年程度でのオーバーホールをお勧めいたします。

4) 保管

- ①長期間使用しない場合はチューブ内および配管内より液体を抜いた後、ポンプからチューブを外して下さい。
- ②ポンプ本体は空拭きするか、水またはエタノールを含ませたウエス等で清掃し、高温多湿を避けて保管して下さい。ベンジン・シンナー・灯油等の溶剤で本体や銘板を拭くと変色したり塗装がはげる事がありますのでおやめ下さい。

5) 消耗部品

品名	交換目安	交換方法
チューブ	日常の点検にて膨張・脆化・亀裂・軟化等を観察により判断する。 注：チューブ材質・送液物・運転時間等の違いにより交換時期は異なる。	取扱説明書P9 「チューブ交換方法」を参照

6) 故障診断

故障内容	原因	対策
ポンプが動かない	電源が供給されていない	電圧を確認して電源を供給する
回転が安定しない	○変速レバーの操作角度が52°より大きい。 ○上記以外でゼロマックスの変速が利かない。	○変速レバーのホーローネジ2ヶを締め付けする。 ○当社へ返送修理
	チューブがたるんでいる	P9「チューブ交換方法」を参照の上適切に取り付けする
	供給電圧が違う	ポンプ仕様に合った電圧を供給する
○吸入・吐出ししない ○吐出量がバラツク ○液漏れがある	吸入配管が長い	吸入配管を短くする(2m以内)
	液体粘度が高い	○吸入配管を太く短くする ○熱を加え液体粘度を下げる
	チューブ内に異物がある	異物を取り除く または、チューブを交換する
	吸入側配管にフィルター、圧力計、流量計等が設置されている。	○吸入側に設置されているフィルター等を外す。 (フィルター等を設置する必要がある場合は、吐出側に設置して下さい)
	チューブに膨張・脆化・亀裂・軟化等が見られる	○新しいチューブに交換する ○液体に適したチューブを使用する
	チューブジョイントの接続が悪い	○チューブ径に適したチューブジョイントを使用する。 ○チューブジョイントからチューブが外れない処置をする
異常音がる	ローラー部よりレース音やゴロゴロ音がする	当社へ返送修理 (ベアリング磨耗の可能性)
	モータより異常音がる	当社へ返送修理
	ゼロマックスより異常音がる	○モータの回転方向がシール通りに回転しているかを確認する。 ○当社へ返送修理

■おもな仕様

1) ポンプ仕様

機種名	RP-KAE	
防爆モートル	耐圧防爆形モートル（日立） TFOXX-K 0.4KW 4P	安全増防爆形モートル（日立） TFOX-K 0.4KW 4P
防爆種類	d2G4	Ex e II T3
電圧	三相200/200/220 (V)	
周波数	50/60/60 (Hz)	
電流	2.3/2.0/2.0 (A)	2.2/1.9/1.9 (A)
最大回転数	158/189/190 (rpm)	150/185/188 (rpm)
吐出圧力	0.05MPa	

2) 流量

チューブ種類	チューブ寸法 (mm)	流量 (L/min)
タイロン (標準)	18.0×24.0	1.2~10.0
高強度シリコーン	18.0×26.0	2.0~18.0
ファーマドBPT	19.1×25.4	1.2~10.0
ウレタン	18.0×24.0	2.0~18.0

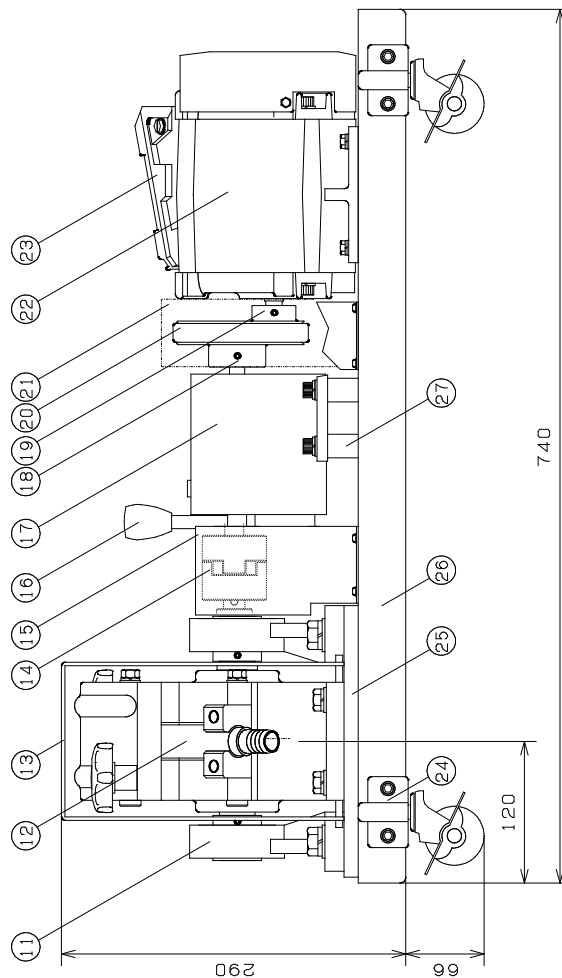
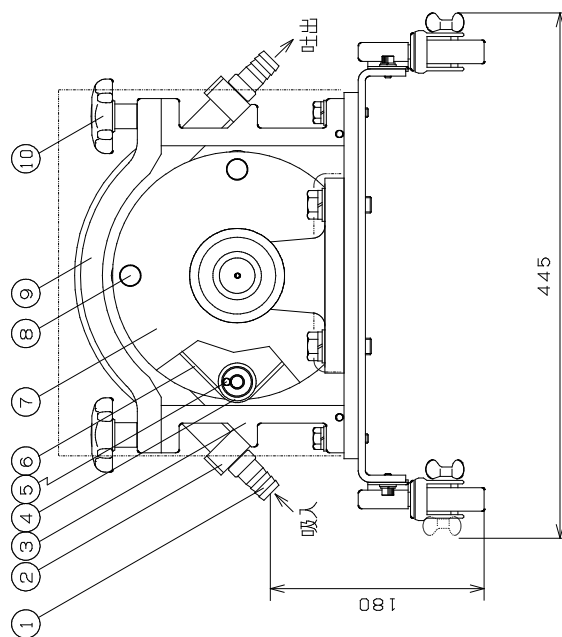
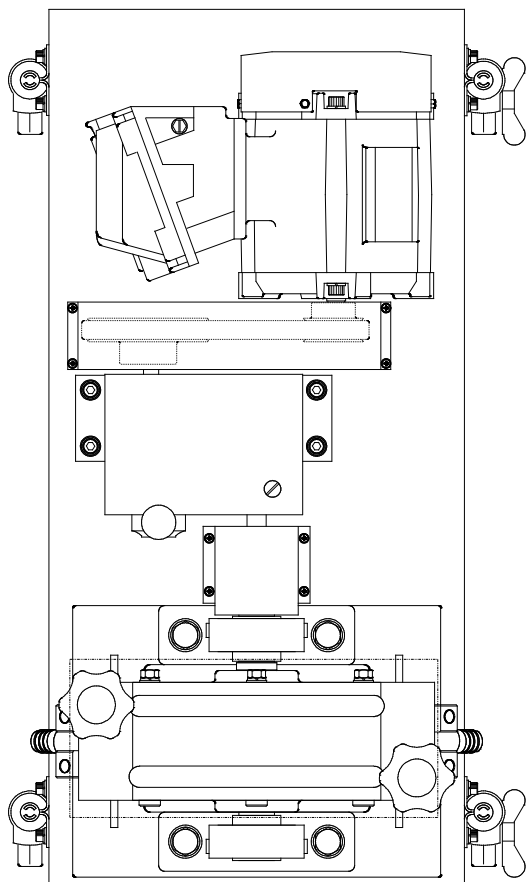
※最大流量値は60Hz時の回転数にての数値となっています。

流量は送液物の種類、粘度、流路配管、経時変化等で異なりますので、表は目安、参考として下さい。

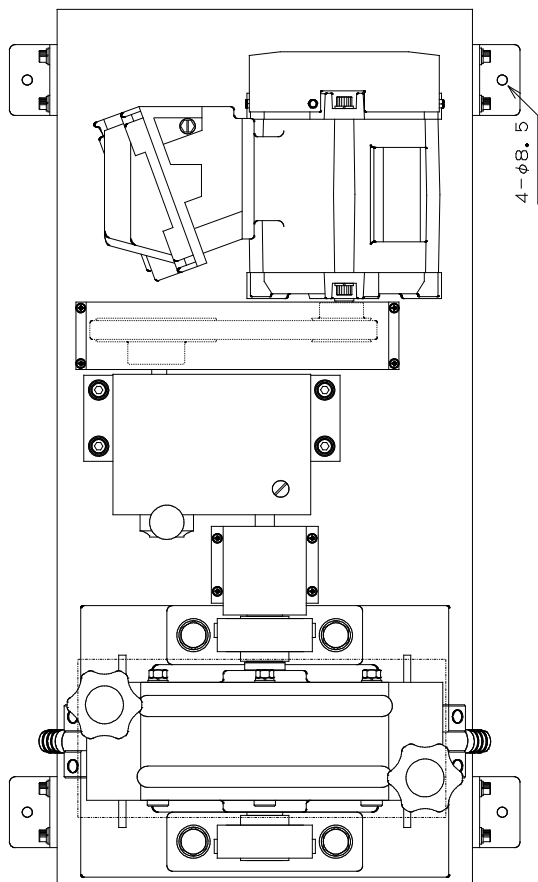
※ポンプ仕様は改良のため予告なく変更する場合があります。

■各部の名称（キャスター仕様）

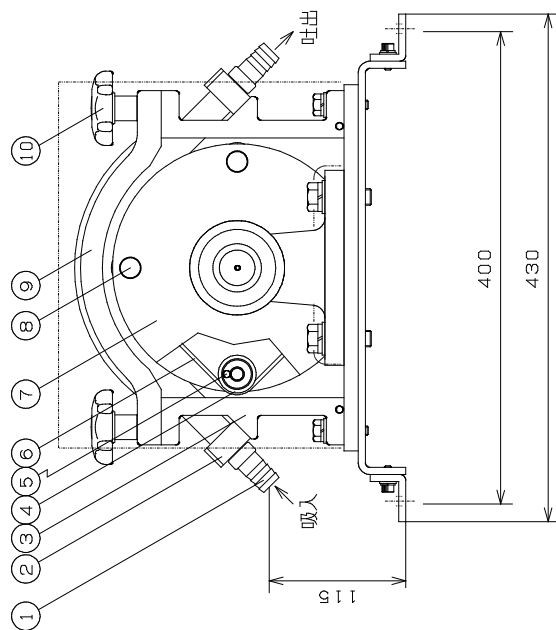
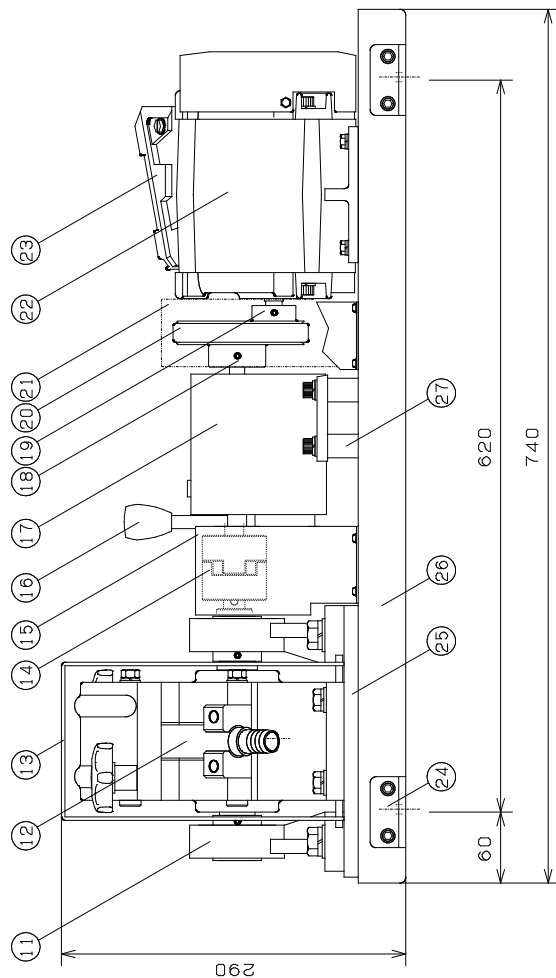
番号	品名	型式/材質	番号	品名	型式/材質
1	Kチューブジョイント	SUS304	15	Kカップリングカバー	SPCC
2	Kチューブホルダー	A5052P	16	変速レバー	
3	K受皿架台	AC2B	17	ゼロマックス	Y-2
4	K溝付ローラー	SUS303	18	Vプーリ	A-1-4inch
5	ベアリング	6000LLU	19	加工Vプーリ	2XA1X14φ5X2.3
6	スターロープ	3mmφ	20	Vベルト	A-21
7	K回転ホルダー	AC2B	21	プーリカバー	SPCC
8	Kローラーピン	SUS303	22	耐圧防爆モーター(日立)	TFOX-X-K
9	Kチューブ受皿	AC2B	22	安全部防爆モーター(日立)	TFOX-K
10	インプラーノブ	EK63T	23	端子箱	
11	ピロー型ユニット	UCHP206	24	キャスター	415K-R50
12	チューブ	別表参照	25	Kポンプ部ベース	A5052P
13	Kヘッドカバー	PVC	26	Kベース	SS400
14	カップリング	AL-090	27	ゼロマックスカラー	A5052B



■各部の名称（アンカー取付仕様）



番号	品名	型式/材質	番号	品名	型式/材質
1	Kチューブジョイント	SUS304	15	Kカップリングカバー	SPCC
2	Kチューブホルダー	A5052P	16	変速レバー	
3	K受皿架台	AC2B	17	ゼロマックス	Y-2
4	K溝付ローラー	SUS303	18	Vプーリ	A-1-4inch
5	ベアリング	6000LLU	19	加工Vプーリ	2XA1X14φ5X2.3
6	スターロープ	3mmφ	20	Vベルト	A-21
7	K回転ホルダー	AC2B	21	プーリカバー	SPCC
8	Kローラーピン	SUS303	22	耐圧防爆モーター(日立)	TFOX-X-K
9	Kチューブ受皿	AC2B	23	安全耐圧防爆モーター(日立)	TFOX-K
10	インプラーノブ	EK63T	24	端子箱	
11	ピロー型ユニット	UCHP206	25	アンカー取付金具	SS400
12	チューブ	別表参照	26	Kポンプ部ベース	A5052P
13	Kヘッドカバー	PVC	27	Kベース	SS400
14	カップリング	AL-090		ゼロマックスカラー	A5052B



■保証・修理サービスについて

『保証の期間と範囲』

- ①保証期間は納入日から1年間です。
- ②保証期間中に正常なご使用にも関わらず当社の製造上の不備により故障や破損が生じた場合などには故障または破損箇所を無償修理とします。
- ③つぎの原因による故障、破損の修理および消耗品の交換は有料とします。
 - 1) 保証期間満了後の故障、破損
 - 2) 正常でないご使用または保管による故障、破損
 - 3) 当社以外での修理、改造による故障、破損
 - 4) 火災、天災、地震などの災害および不可抗力による故障、破損
- ④取扱い液の化学的もしくは流体的な腐食、液質による異常や故障に対して、当社では補償致しかねます。ご契約の際、当社にて選定した材質については、推奨できる材質を意味し、その材質の耐食性などを保証するものではありませんのでご了承下さい。
- ⑤保証期間内外を問わず、ご使用中に発生した故障、破損に起因する種々の費用、その他損害の補償は致しかねますのでご承知願います。

『修理サービス』

- ①ご使用中に異常を感じた場合には直ちに運転を中止し、「故障診断」を参照の上点検を行って下さい。また、ご質問・ご相談は当社までご連絡下さい。
- ②修理のご依頼は、ご注文先、または当社までご用命下さい。
- ③返送される場合は下記事項を必ずお知らせ下さい。
 - 1) 型式および製造番号
 - 2) 故障・破損箇所とその状態
 - 3) 輸送液（人体への危険の有無）
- ④返送される場合は下記事項を必ずお守り下さい。
 - 1) 輸送中に送液物が流出しますと危険ですので、チューブ内から送液物を抜いた上でポンプからチューブを外して下さい。
 - 2) 輸送中にダメージを受けないよう梱包はしっかりと行って下さい。



三洋テクノス株式会社 ポンプ事業部

〒334-0013 埼玉県川口市南鳩ヶ谷 3-19-3

三洋テクニカルセンター内

TEL: 048-280-1670

FAX: 048-280-1671

(E-Mail) info-sales@sanyo-technos.com

(URL) <https://sanyo-technos.com/>

2021.06



2020年4月 三洋古江サイエンスは三洋テクノスに商号変更。
ロゴは旧古江サイエンスのエナジーを継承しています。