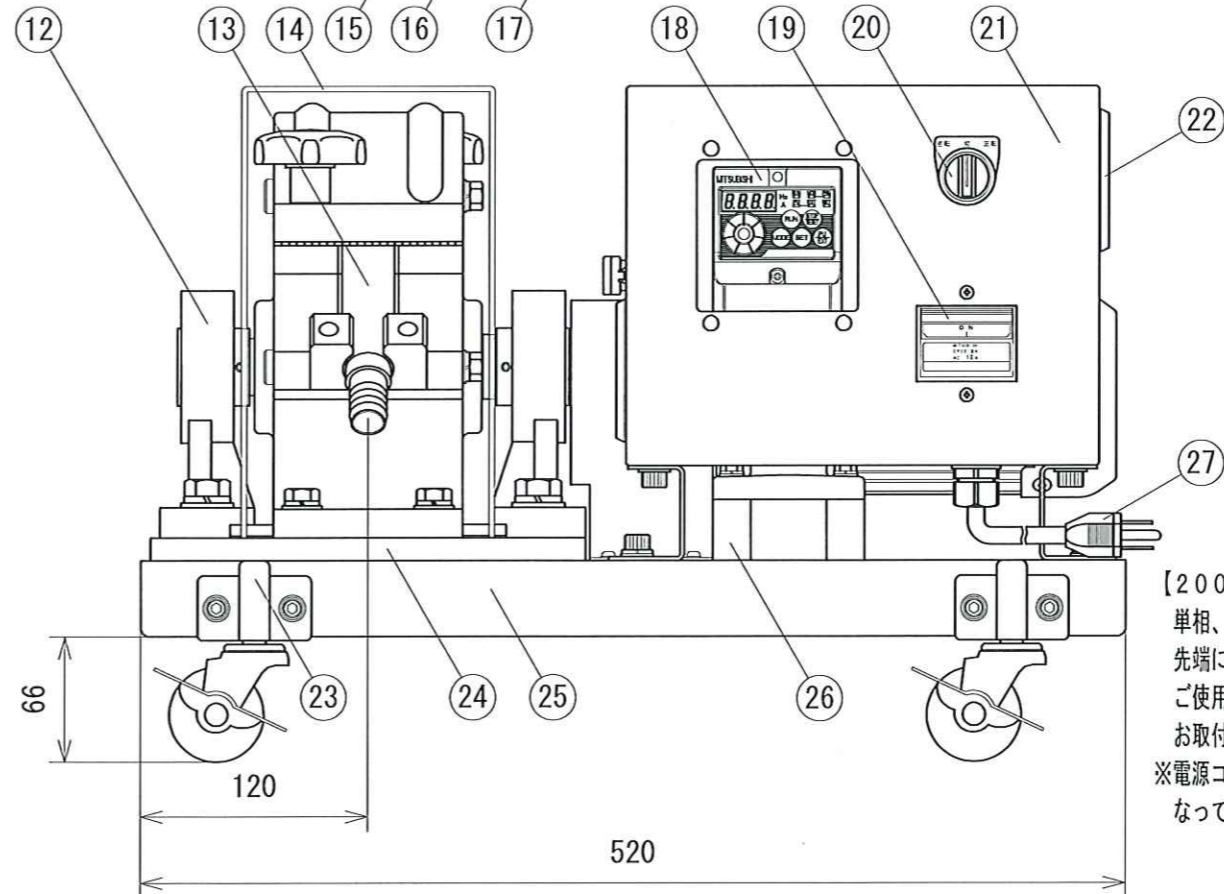
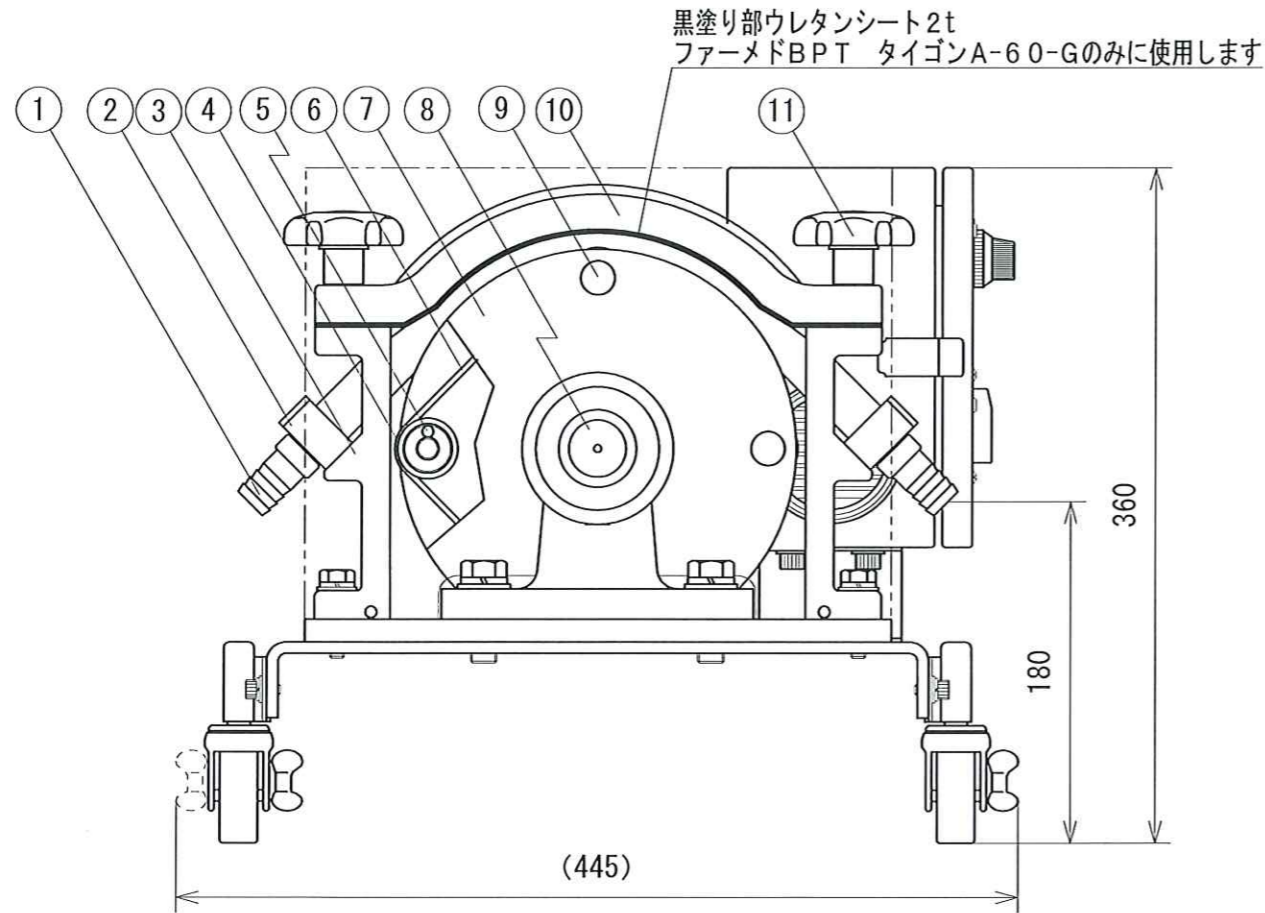
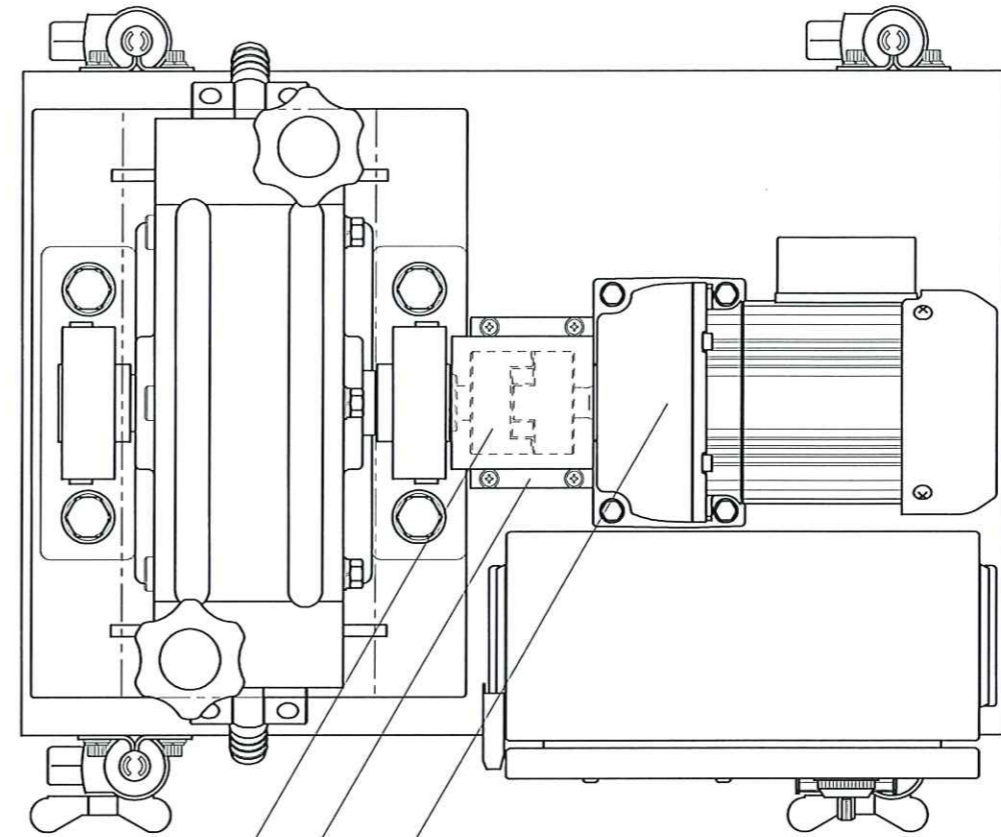


番号	品名	型式/材質	番号	品名	型式/材質
1	Kチューブジョイント	SUS304	15	カップリング	AL-090
2	Kチューブホルダー	A5052P	16	Kカップリングカバー	SPCC
3	K受皿架台	AC2B	17	ギヤードモートル (三菱)	GM-S 0.2KW
4	K溝付ローラー	SUS303	18	インバータ (三菱)	FR-D700シリーズ
5	ベアリング	6000LLU	19	サーキットプロテクタ	CP30-BA 3P
6	スターロープ	3mmφ	20	セレクタースイッチ	ASS320N
7	K回転ホルダー	AC2B	21	制御ボックス	SC12-252
8	Kローラーシャフト	SUS303	22	ルーバー	LP-O
9	Kローラーピン	SUS303	23	キャスター	415K-R50
10	Kチューブ受皿	AC2B	24	Kポンプ部ベース	A5052P
11	エンプラーノブ	EK63T	25	Kベース	SS400
12	ピロー型ユニット	UCHP206	26	モータカバー	A5052B
13	チューブ	別表参照	27	プラグ付コード	VCTF2.0 (2.5m)
14	Kヘッドカバー	PVC	28		



【200V仕様について】  
 単相、三相200V仕様には、電源コードの先端にプラグが付いていません。  
 ご使用になるコンセント形状に合ったプラグをお取付の上、ご使用下さい。  
 ※電源コード内、緑色のリード線がアース線となっています。安全のため必ず接地して下さい。

【チューブ材質・寸法/チューブ別流量表】

品名	内径×外径 (mm)	流量 (L/min)
高強度シリコーン	18.0×26.0	2.0~18.0
ファーマドBPT	19.1×25.4	1.2~10.0
タイゴンA-60-G	19.1×25.4	1.2~10.0
タイロン (PVC)	18.0×24.0	1.2~10.0
エコフーズPVC	18.0×24.0	1.2~10.0
ウレタン	18.0×24.0	2.0~18.0

定格入力交流電圧	単相100~115V	単相200~240V	三相200~240V
周波数	50/60Hz		
インバータ型式	FR-D710W-0.2K	FR-D720S-0.2K	FR-D720-0.2K
回転数	20~180rpm		
吐出圧力	0.05MPa		
重量	38Kg		

部番	G6	型式	RP-KGI	材質		個数		備考	
表面処理		表面仕上		設計		製図		作成日	2025年5月21日
尺度	1:4	承認	落合	検図	中村	品名	ローラーポンプ組立図		
三洋テクノス株式会社 ポンプ事業部 TEL:048-280-1670						図番	KGI-S001B		