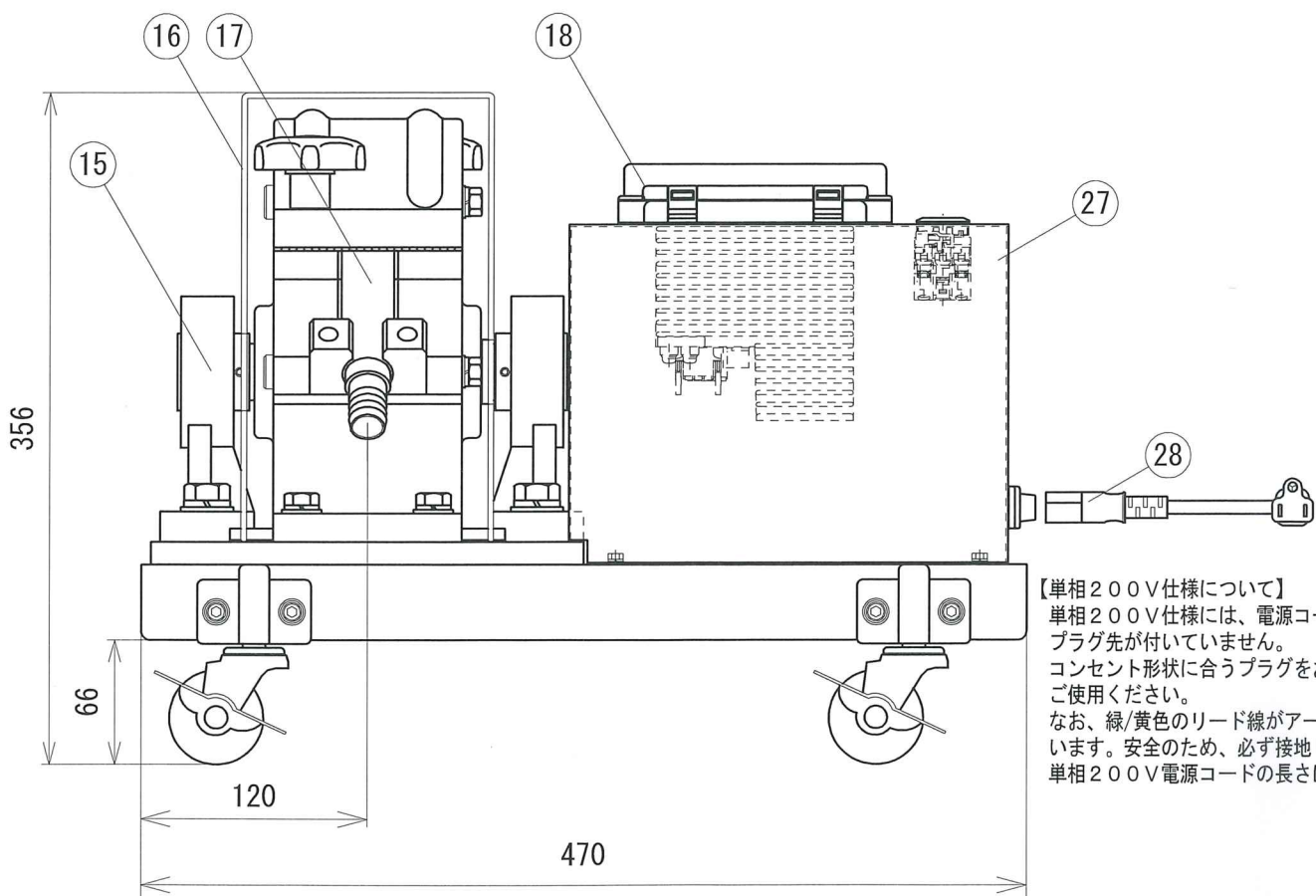
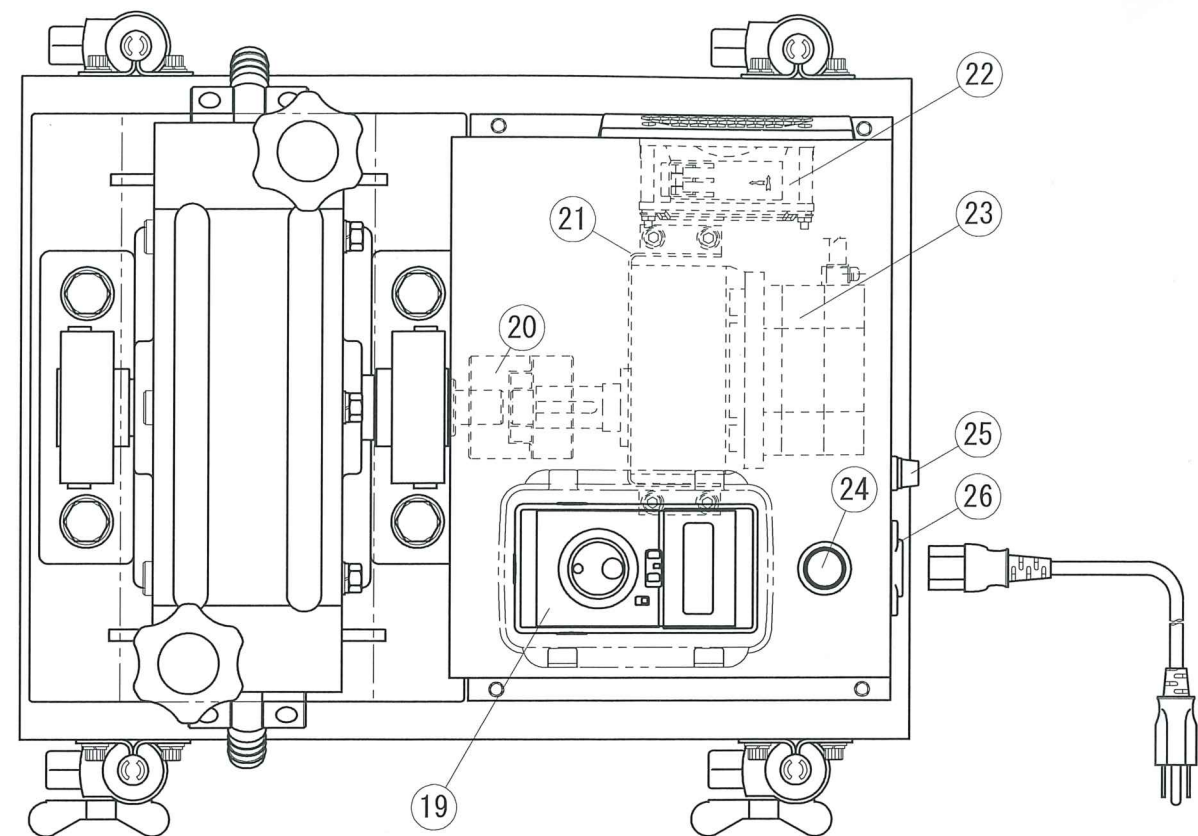
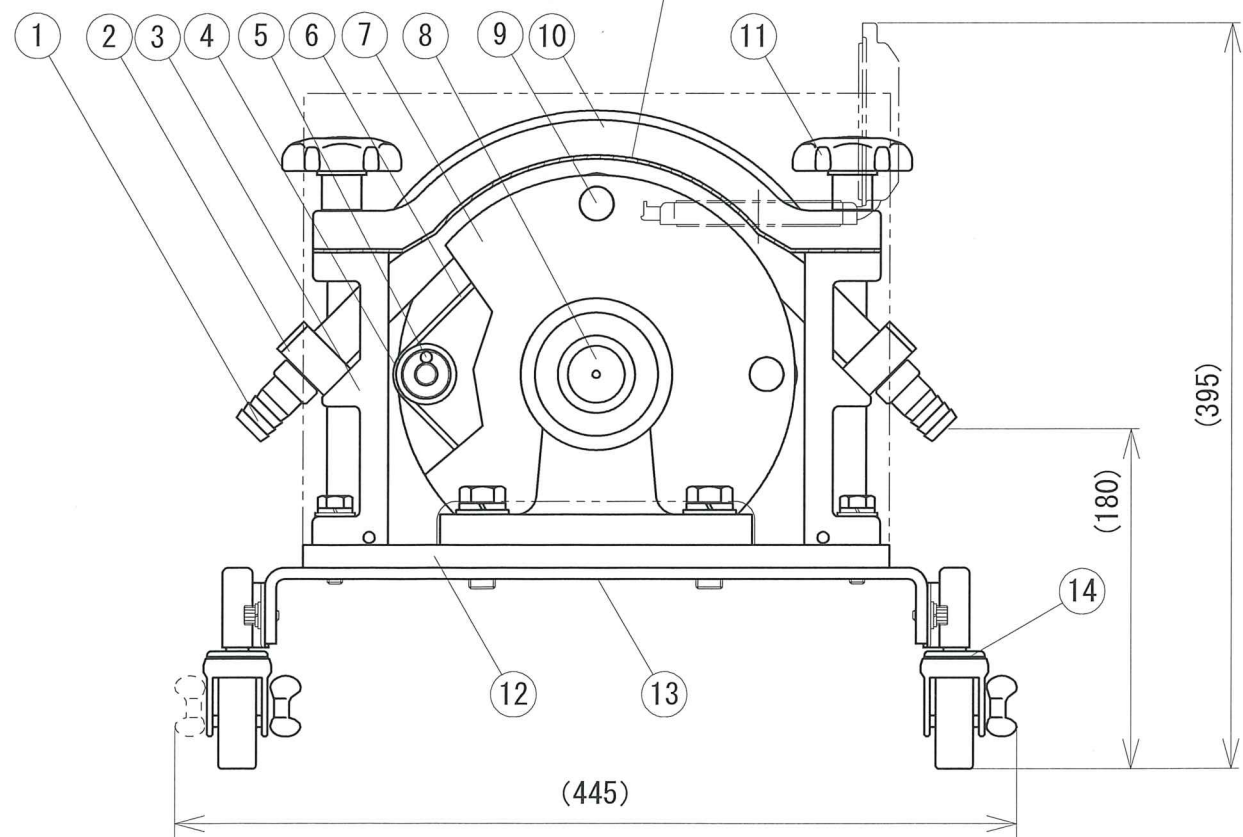


番号	品名	型式/材質	番号	品名	型式/材質
1	Kチューブジョイント	SUS304	16	Kヘッドカバー	PVC
2	Kチューブホルダー	A5052	17	チューブ	別表参照
3	K受皿架台	AC2B	18	防塵・防滴カバー	PCF15-B
4	K溝付ローラー	SUS303	19	制御ドライバ(100V)	BMUD200-A
5	ベアリング	6000-2RS		制御ドライバ(200V)	BMUD200-C
6	スターロープ	ウレタン φ3	20	カップリング	AL-090
7	K回転ホルダー	AC2B	21	KGKモータ衝立	SUS304
8	Kローラーシャフト	SUS303	22	制御盤ファンユニット	C-EMU938-GEG-1
9	Kローラーピン	SUS303	23	ブラシレスモータ+ギヤヘッド	BLM6200S-GFV+GFV6G20
10	Kチューブ受皿	AC2B	24	電源スイッチ(100V)	CW1L-A1E20QHS
11	エンブラーノブ	EK63T		電源スイッチ(200V)	CW1L-A1E20QMS
12	Kポンプ部ベース	A5052	25	ヒューズホルダ+ヒューズ	FH001AF + 10A
13	KGKベース	SS400	26	AC電源用EMCフィルタ	RPE-2010
14	キャスター	415K-R50	27	KGKケース	SPCC
15	ピロー型ユニット	UCHP206	28	電源コード	125V 12A(2m)/250V 10A(3m)

斜線部ウレタンシート2t
ファームドBPT タイゴンA-60-Gのとき使します



【単相200V仕様について】
単相200V仕様には、電源コードのプラグ先が付いていません。コンセント形状に合うプラグをお取付けの上ご使用ください。なお、緑/黄色のリード線がアース線となっています。安全のため、必ず接地してください。単相200V電源コードの長さは3mとなります。

【チューブ詳細】

品名	内径×外径 (mm)	流量 (L/min・水)	最大使用圧力23℃ (MPa)	最高使用温度 (°C)
高強度シリコーン	18.0×26.0	2.0~18.0	0.04	200℃
ファームドBPT	19.1×25.4	1.2~10.0	0.05	135℃
タイゴンA-60-G	19.1×25.4	1.2~10.0	0.05	135℃
タイロン (PVC)	18.0×24.0	1.2~10.0	0.05	60
エコフーズPVC	18.0×24.0	1.2~10.0	0.05	60
ウレタン	18.0×24.0	2.0~18.0	0.1	60

注：流量は温度、粘度、配管長など様々な条件で変化します。最大使用圧力は温度が高くなると低下します。最高使用温度はチューブが耐える温度でポンプ自体が使用できる温度ではありません。

【仕様】

定格入力交流電圧	単相100-120V	単相200-240V
周波数	50/60Hz	
回転数	4~180rpm	
吐出圧力	0.05MPa	
重量	38Kg	

部番	G6	型式	RP-KGK	材質		個数		備考	キャスター仕様
表面処理		表面仕上		設計		製図		作成日	2026年3月16日
尺度	1:4	承認	中村	検図	駒崎	品名		図番	ローラーポンプ組立図
三洋テクノス株式会社 ポンプ事業部 TEL:048-280-1670						図番			KGK-S001