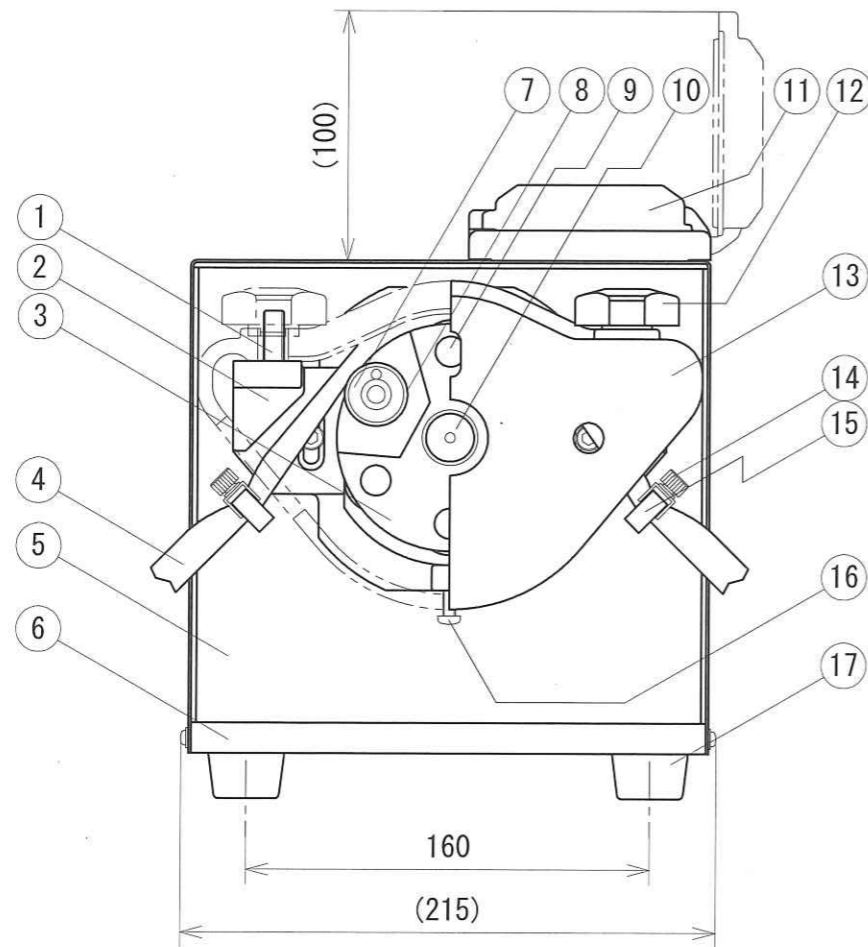


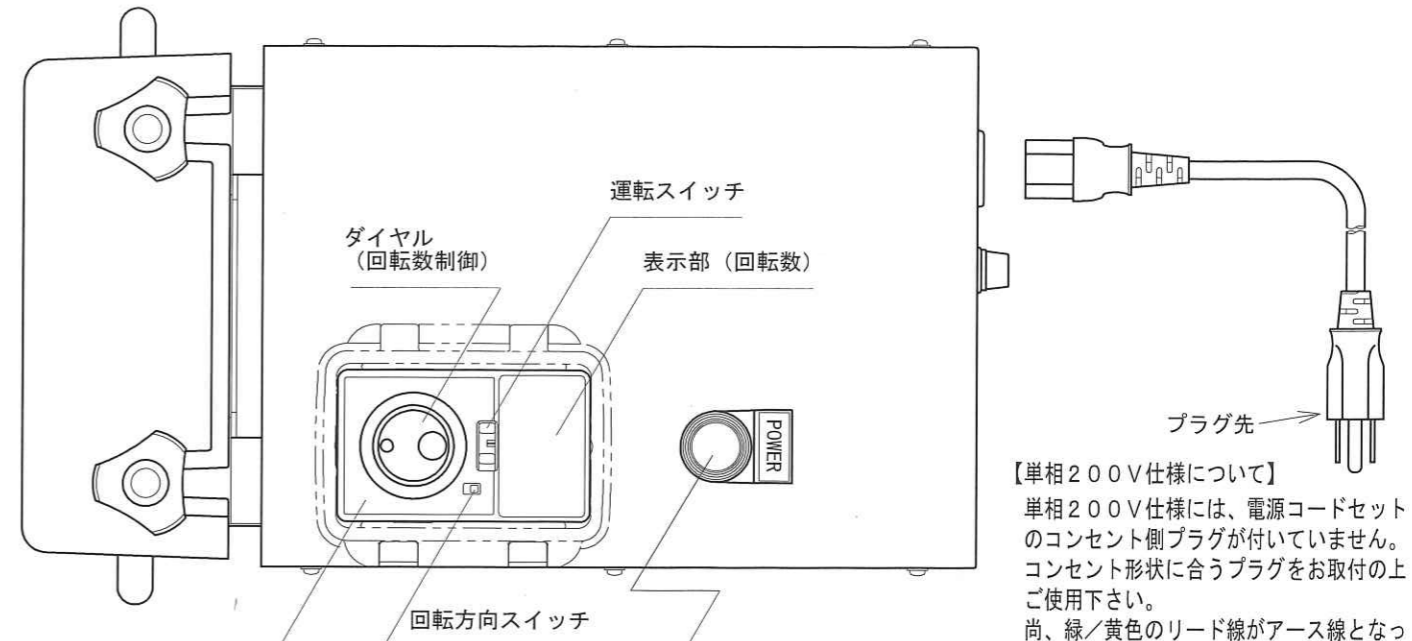
番号	品名	型式/材質	番号	品名	型式/材質
1	M8スタットネジ	SUS303	18	制御ドライバ(100V)	BMUD60-A2
2	LV型受皿取付具	AC2B		制御ドライバ(200V)	BMUD60-C2
3	回転ホルダー-LV	AC2B	19	ベアリング	6203ZZ
4	チューブ	下表参照	20	アダプターナット/座金	AN-03/AW-03
5	LV型ローラーヘッド衝立	AC2B	21	パワースイッチ(100V)	CW1L-A1E20QHS
6	LFベース	A5052P		パワースイッチ(200V)	CW1L-A1E20QMS
7	ベアリング	627ZZ	22	カップリング	MCL401015
8	ローラー-LV	SUS303	23	LFモータ衝立	SUS304
9	ローラーピンLV	SUS303	24	ギヤヘッド(減速機)	GFV4G10
10	シャフトLV	SUS303	25	ブラシレスモータ(100・200V共通)	BLM460S-GFV2
11	防塵・防滴カバー	PCF12	26	LFケース	SUS304
12	スーパーノブ	SS-42-YW	27	AC電源用EMCフィルタ	RPE-2010
13	カバー受皿	AC2B	28	LF電源衝立	SUS304
14	チューブ押えネジ	段付ローレットM4×15	29	ヒューズホルダー	FH001AF
15	チューブ押え	C3604B, SPCC	30	電源コードセット (アース付き)	7A125V(単相100V/2m) 10A250V(単相200V/3m)
16	押圧調整ネジ	SUS M5×25(ナベ)			
17	ゴム足	BU-692-E	31		



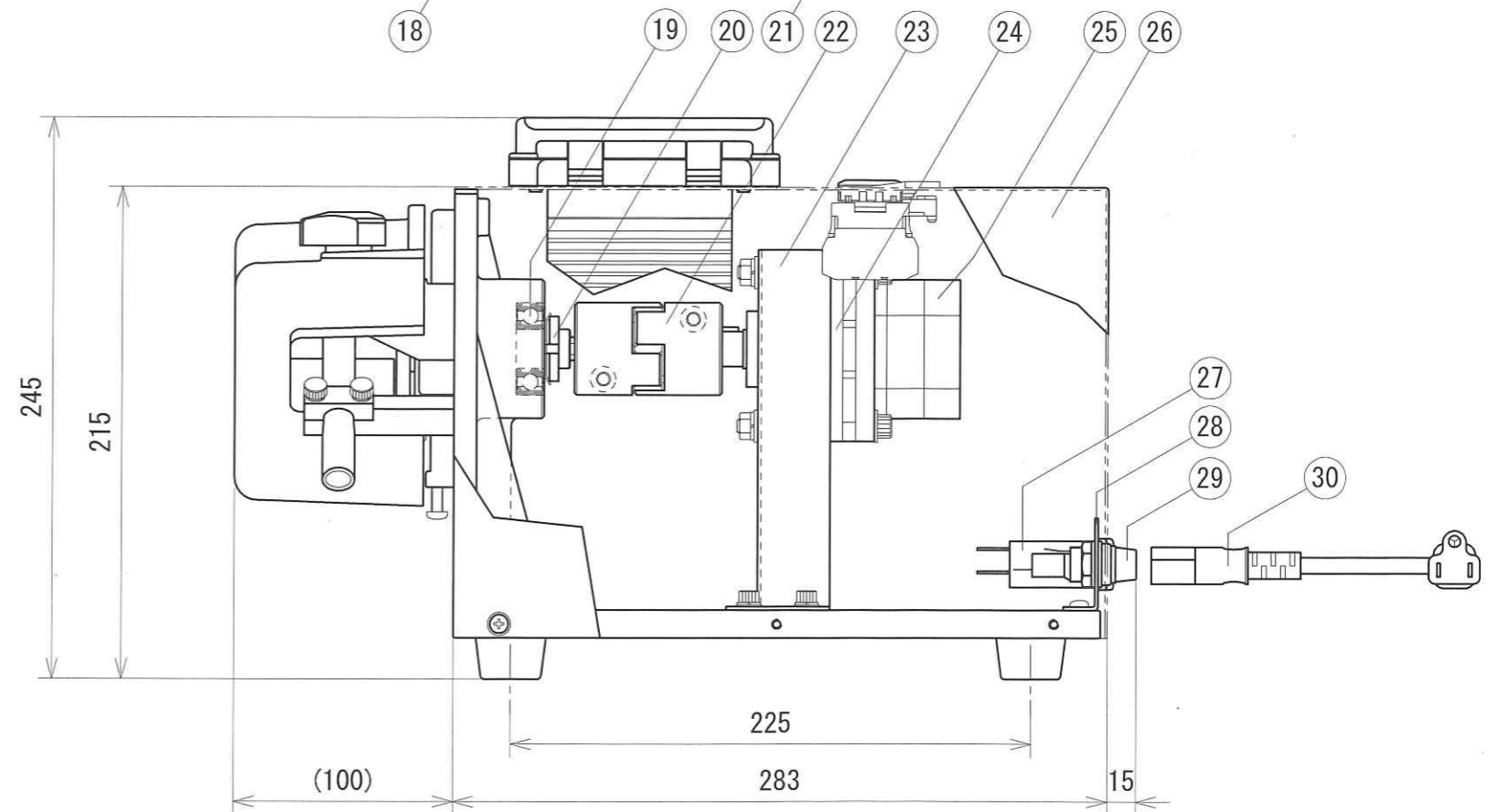
【材質別チューブ寸法表】

材質	チューブ寸法
ポアロン	10.0×14.0 (mm)
高強度シリコン	10.0×16.0 (mm)
ファーマドBPT	10.0×14.0 (mm)
FRチューブ(フッ素ゴム)	10.0×14.0 (mm)

※流量は送液物の種類、チューブ材質、流路配管、経時変化等により異なります。表は目安、参考として下さい。



【単相200V仕様について】
単相200V仕様には、電源コードセットのコンセント側プラグが付いていません。コンセント形状に合うプラグをお取付の上ご使用下さい。
尚、緑/黄色のリード線がアース線となっています。安全の為、必ず接地して下さい。
単相200Vのコード長は3mとなります。

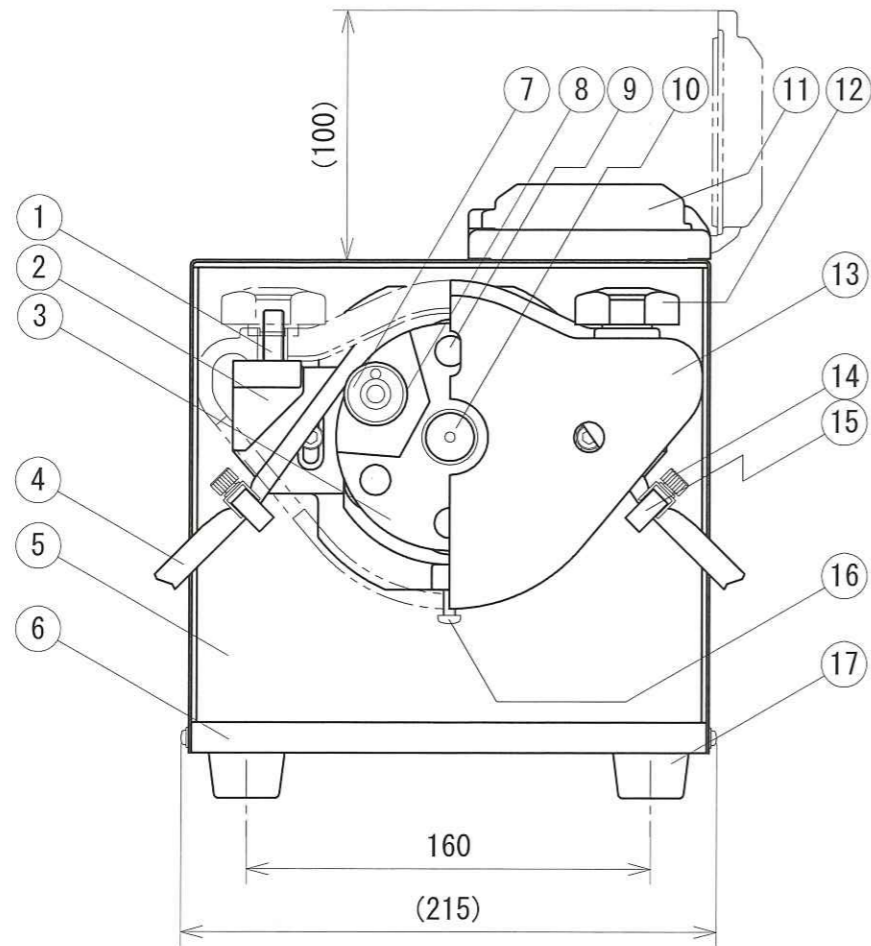


【ポンプ仕様】

流量No.	No. 3
最大回転数	400rpm
減速比	1/10
チャンネル数	1ch
流量	100~3300mL/min
吐出圧力	0.1MPa
重量	1.2Kg
電源	(AC100V) 単相100~120V・1.7A (AC200V) 単相200~240V・1.0A

部番 G3	型式 RP-LF	材質	個数	備考
表面処理	表面仕上			作成日 2018年6月14日
尺度 1:3	承認 落合	検図 川添	設計 中村	品名 ローラーポンプ組立図
三洋テクノス株式会社 ポンプ事業部 TEL:048-280-1670			投影法	図番 LFp-S001B

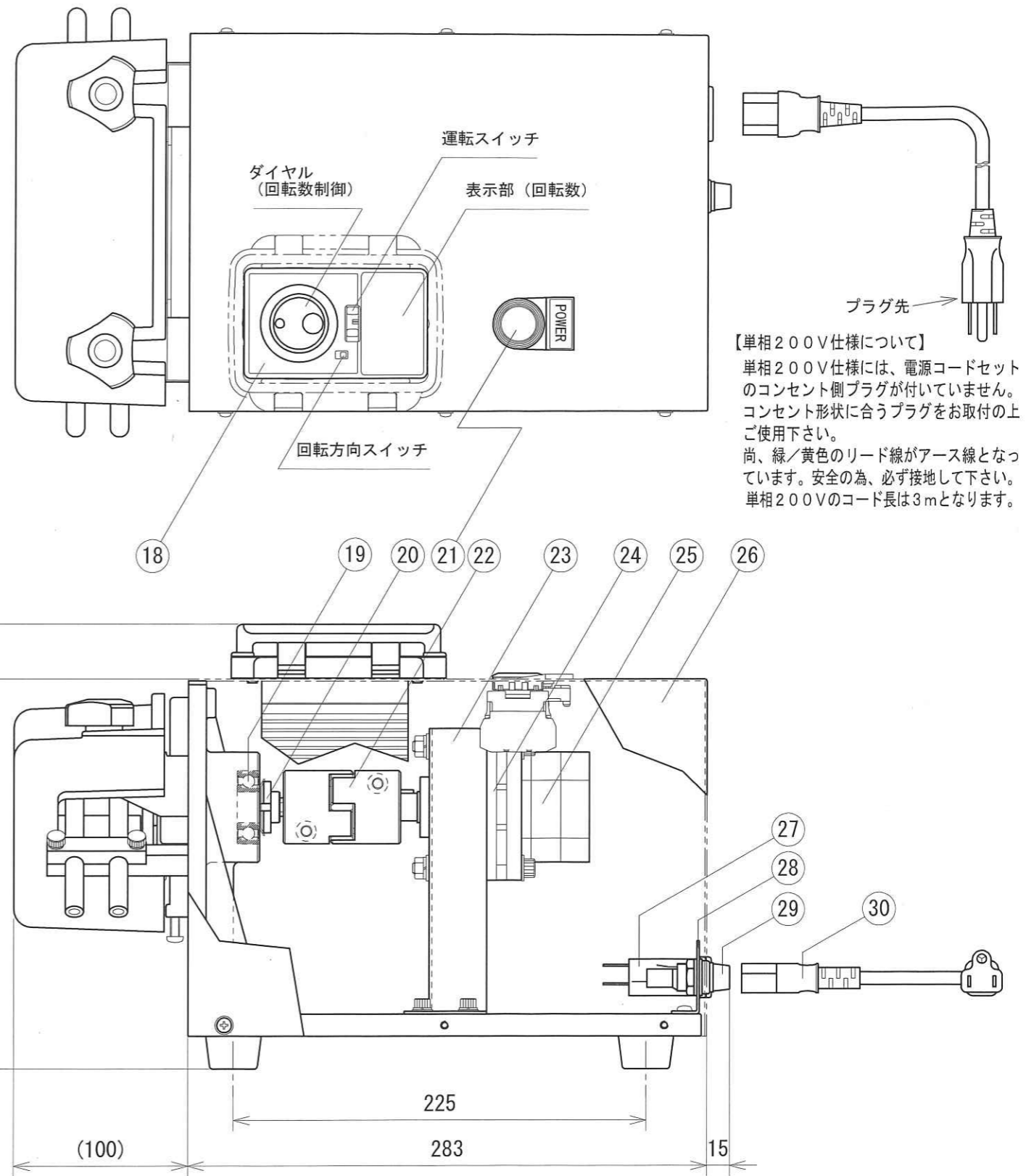
番号	品名	型式/材質	番号	品名	型式/材質
1	M8スタットネジ	SUS303	18	制御ドライバ(100V)	BMUD60-A2
2	LV型受皿取付具	AC2B		制御ドライバ(200V)	BMUD60-C2
3	回転ホルダー-LV	AC2B	19	ベアリング	6203ZZ
4	チューブ	下表参照	20	アダプターナット/座金	AN-03/AW-03
5	LV型ローラーヘッド衝立	AC2B	21	パワースイッチ(100V)	CW1L-A1E20QHS
6	LFベース	A5052P		パワースイッチ(200V)	CW1L-A1E20QMS
7	ベアリング	627ZZ	22	カップリング	MCL401015
8	ローラー-LV	SUS303	23	LFモータ衝立	SUS304
9	ローラーピン-LV	SUS303	24	ギヤヘッド(減速機)	GFV4G10
10	シャフト-LV	SUS303	25	ブラシレスモータ(100・200V共通)	BLM460S-GFV2
11	防塵・防滴カバー	PCF12	26	LFケース	SUS304
12	スーパーノブ	SS-42-YW	27	AC電源用EMCフィルタ	RPE-2010
13	カバー受皿	AC2B	28	LF電源衝立	SUS304
14	チューブ押えネジ	段付ローレットM4×15	29	ヒューズホルダー	FH001AF
15	チューブ押え	C3604B, SPCC	30	電源コードセット (アース付き)	7A125V(単相100V/2m) 10A250V(単相200V/3m)
16	押圧調整ネジ	SUS M5×25(ナベ)	31		
17	ゴム足	BU-692-E			



【材質別チューブ寸法表】

材質	チューブ寸法
ポアロン	6.0×10.0(mm)
高強度シリコン	6.0×10.0(mm)
ファーマドBPT	6.0×10.0(mm)
FRチューブ(フッ素ゴム)	6.0×8.0(mm)

※流量は送液物の種類、チューブ材質、流路配管、経時変化等により異なります。表は目安、参考として下さい。



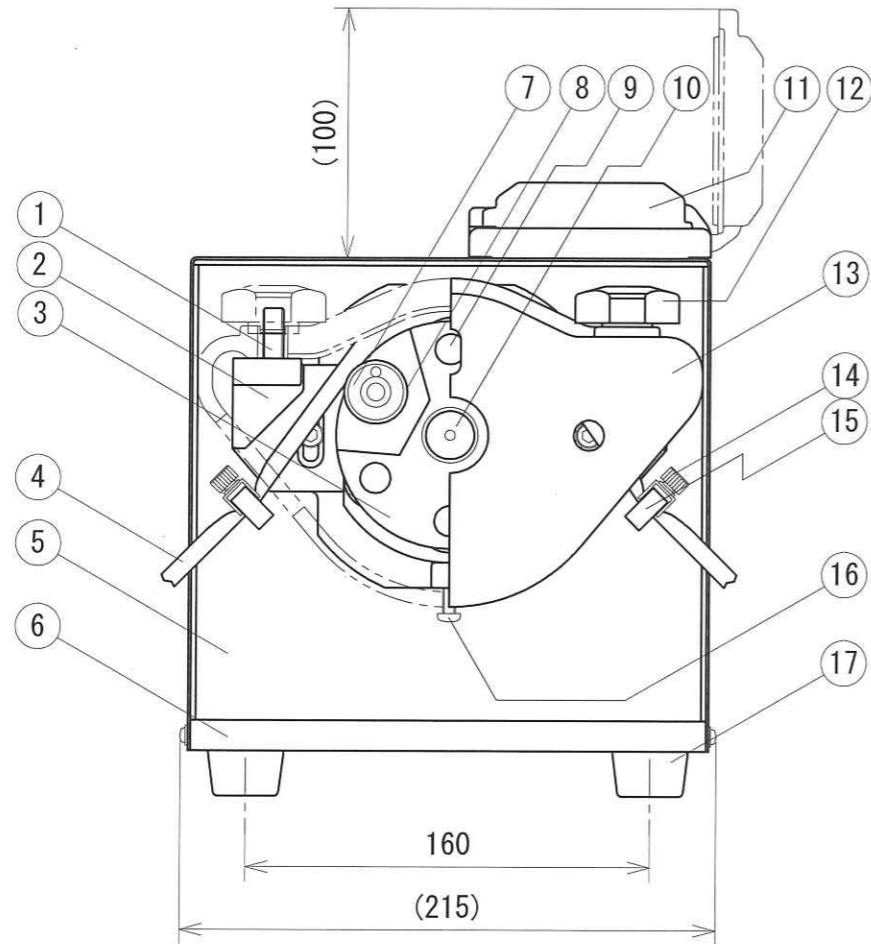
【ポンプ仕様】

流量No.	No. 2
最大回転数	200rpm
減速比	1/10
チャンネル数	2ch
流量	60~700mL/min
吐出圧力	0.1MPa
重量	1.2Kg
電源	(AC100V) 単相100~120V・1.7A (AC200V) 単相200~240V・1.0A

部番 G3	型式 RP-LF	材質	個数	備考
表面処理	表面仕上			作成日 2018年6月14日
尺度 1:3	承認 落合 検図 川添	設計	製図 中村	品名 ローラーポンプ組立図
三洋テクノス株式会社 ポンプ事業部 TEL:048-280-1670			投影法	図番 LFP-S002B

【単相200V仕様について】
単相200V仕様には、電源コードセットのコンセント側プラグが付いていません。コンセント形状に合うプラグをお取付の上ご使用下さい。
尚、緑/黄色のリード線がアース線となっています。安全の為、必ず接地して下さい。
単相200Vのコード長は3mとなります。

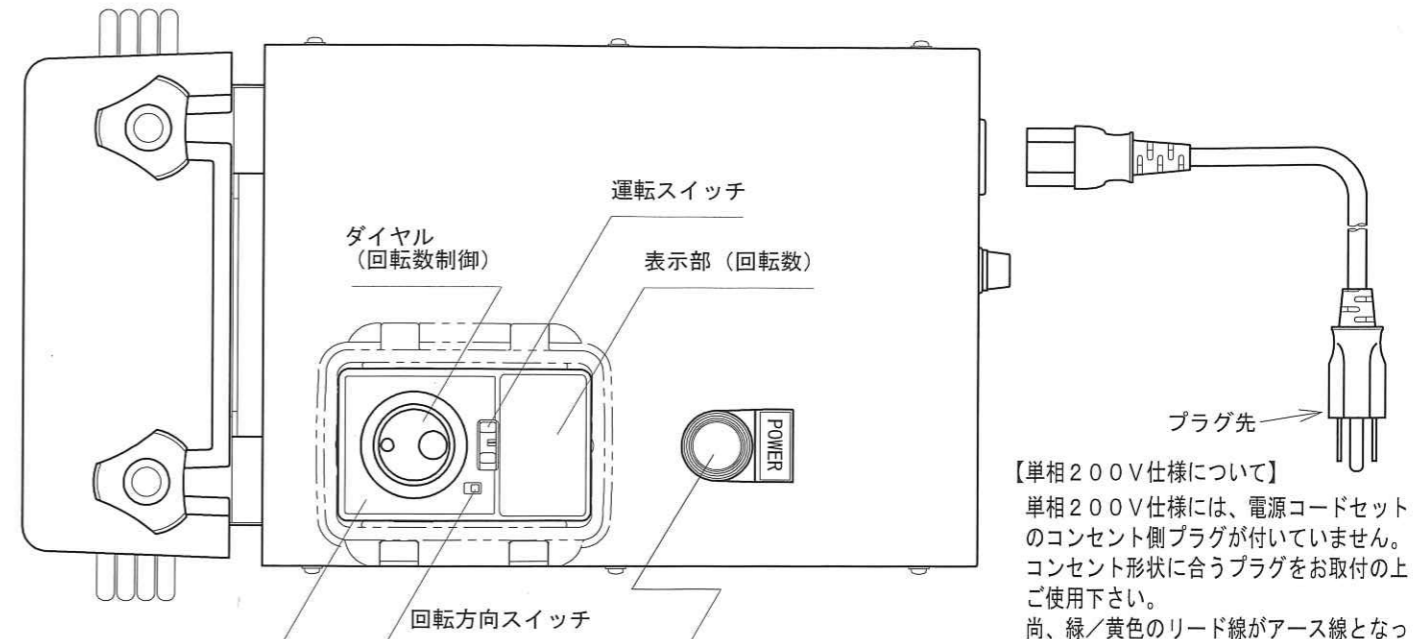
番号	品名	型式/材質	番号	品名	型式/材質
1	M8 スタットネジ	SUS303	18	制御ドライバ (100V)	BMUD60-A2
2	LV型受皿取付具	AC2B		制御ドライバ (200V)	BMUD60-C2
3	回転ホルダー-LV	AC2B	19	ベアリング	6203ZZ
4	チューブ	下表参照	20	アダプターナット/座金	AN-03/AW-03
5	LV型ローラーヘッド衝立	AC2B	21	パワースイッチ (100V)	CW1L-A1E20QHS
6	LFベース	A5052P		パワースイッチ (200V)	CW1L-A1E20QMS
7	ベアリング	627ZZ	22	カップリング	MCL401015
8	ローラー-LV	SUS303	23	LFモータ衝立	SUS304
9	ローラーピン-LV	SUS303	24	ギヤヘッド (減速機)	GFV4G10
10	シャフト-LV	SUS303	25	ブラシレスモータ (100・200V共通)	BLM460S-GFV2
11	防塵・防滴カバー	PCF12	26	LFケース	SUS304
12	スーパーノブ	SS-42-YW	27	AC電源用EMCフィルタ	RPE-2010
13	カバー受皿	AC2B	28	LF電源衝立	SUS304
14	チューブ押えネジ	段付ローレットM4×15	29	ヒューズホルダー	FH001AF
15	チューブ押え	C3604B, SPCC	30	電源コードセット (アース付き)	7A125V (単相100V/2m) 10A250V (単相200V/3m)
16	押圧調整ネジ	SUS M5×25 (ナベ)			
17	ゴム足	BU-692-E	31		



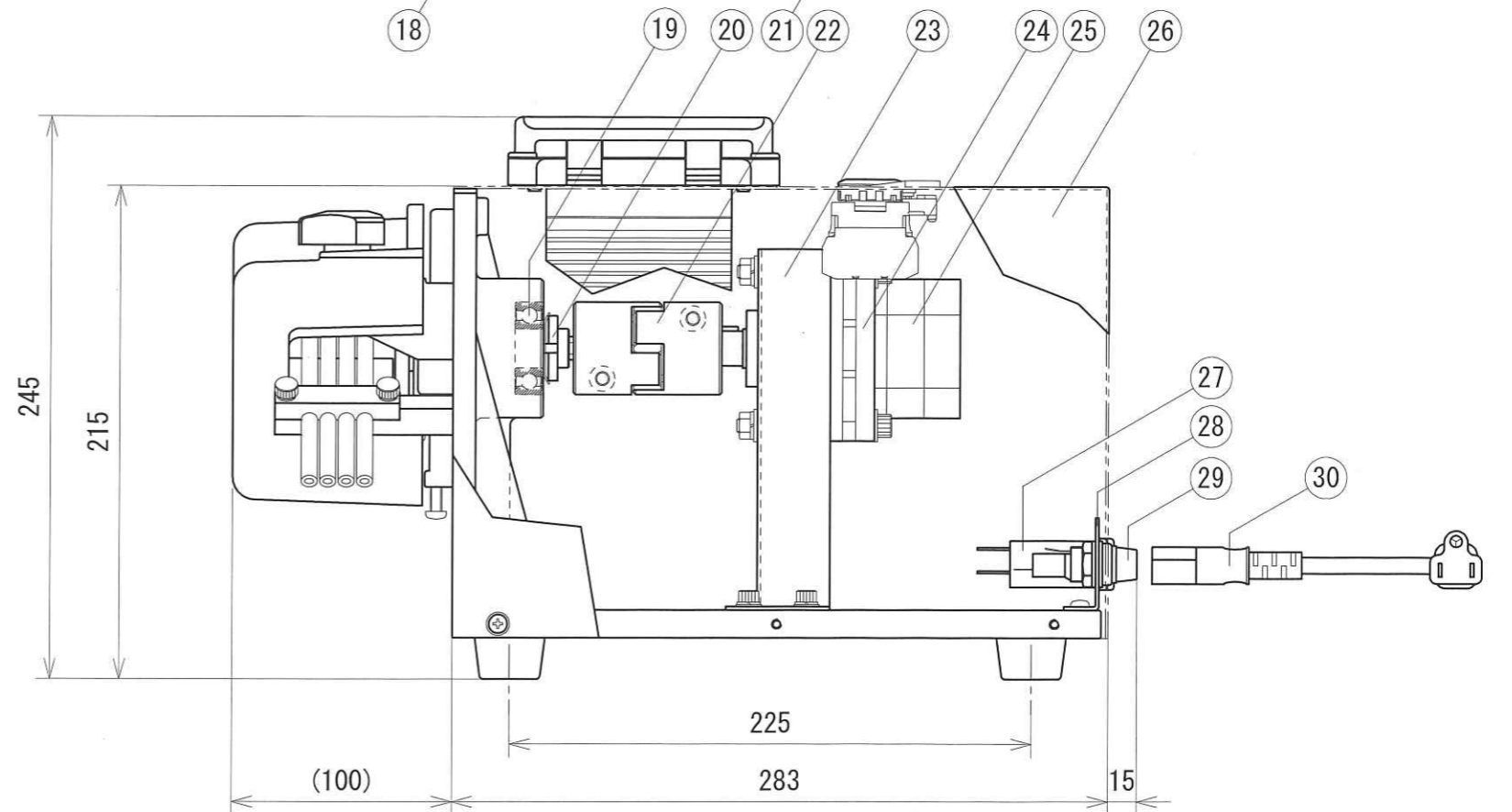
【材質別チューブ寸法表】

材質	チューブ寸法
ポアロン	4.0×7.0 (mm)
高強度シリコン	4.0×7.0 (mm)
ファームドBPT	4.0×7.0 (mm)
FRチューブ (フッ素ゴム)	4.0×6.0 (mm)

※流量は送液物の種類、チューブ材質、流路配管、経時変化等により異なります。表は目安、参考として下さい。



【単相200V仕様について】
単相200V仕様には、電源コードセットのコンセント側プラグが付いていません。コンセント形状に合うプラグをお取付の上ご使用下さい。
尚、緑/黄色のリード線がアース線となっています。安全の為、必ず接地して下さい。
単相200Vのコード長は3mとなります。



【ポンプ仕様】

流量No.	No. 1
最大回転数	200rpm
減速比	1/10
チャンネル数	4ch
流量	30~350mL/min
吐出圧力	0.1MPa
重量	1.2Kg
電源	(AC100V) 単相100~120V・1.7A (AC200V) 単相200~240V・1.0A

部番 G3	型式 RP-LF	材質	個数	備考
表面処理	表面仕上			作成日 2018年6月14日
尺度 1:3	承認 落合 検 川添	設計	製 中村	品名 ローラーポンプ組立図
三洋テクノス株式会社 ポンプ事業部 TEL:048-280-1670			投影法	図番 LFp-S004B