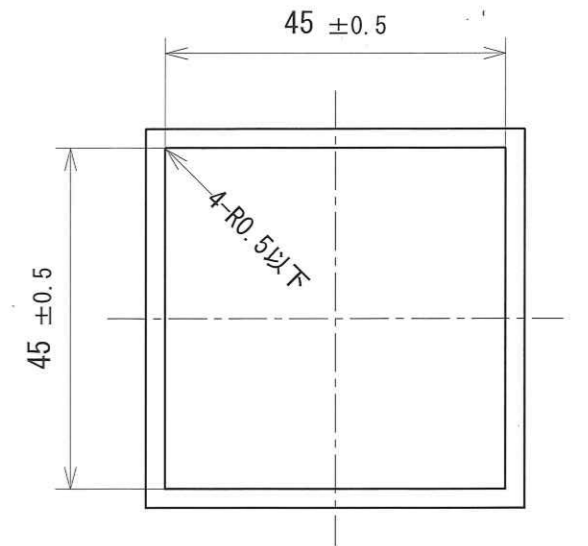
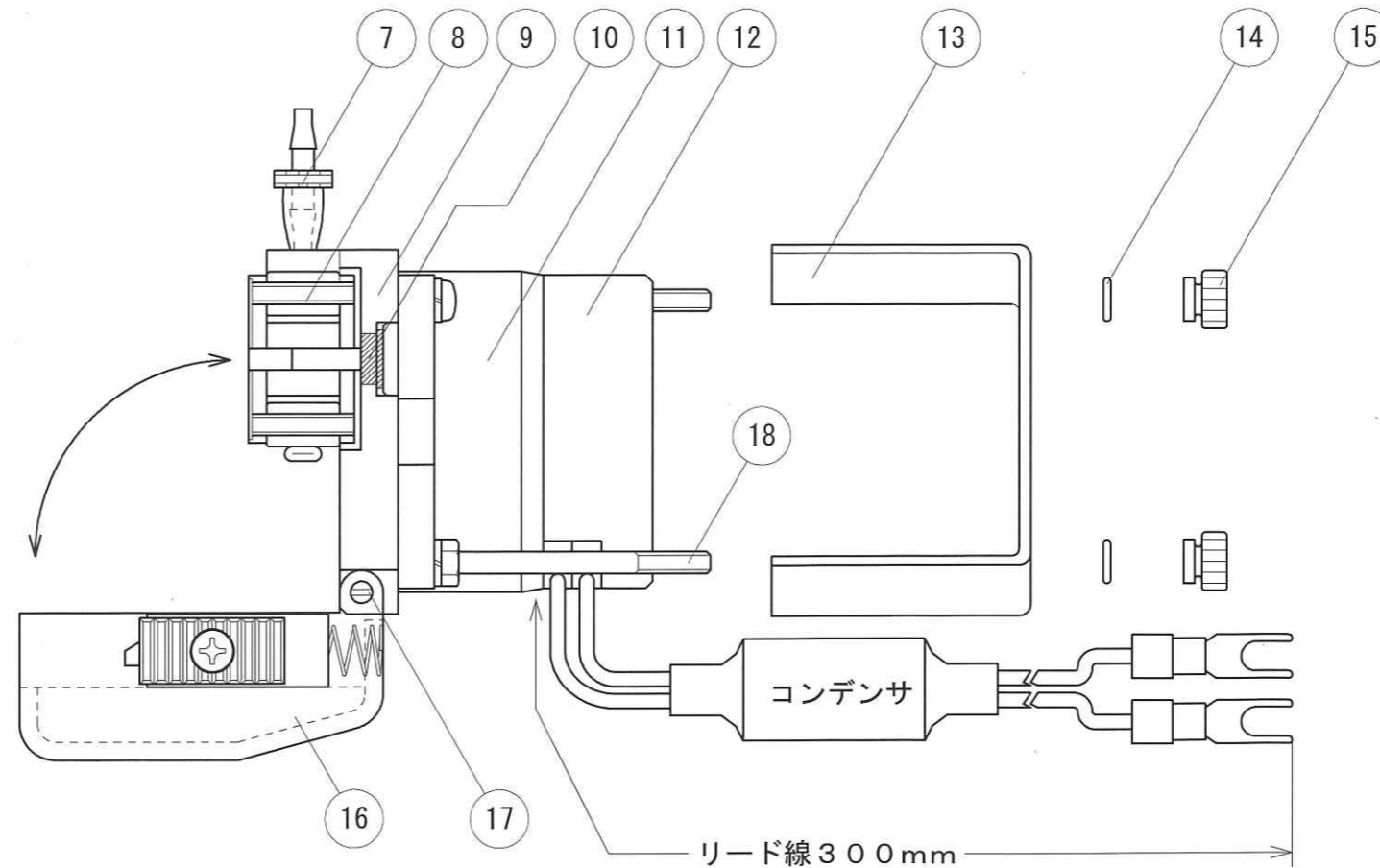
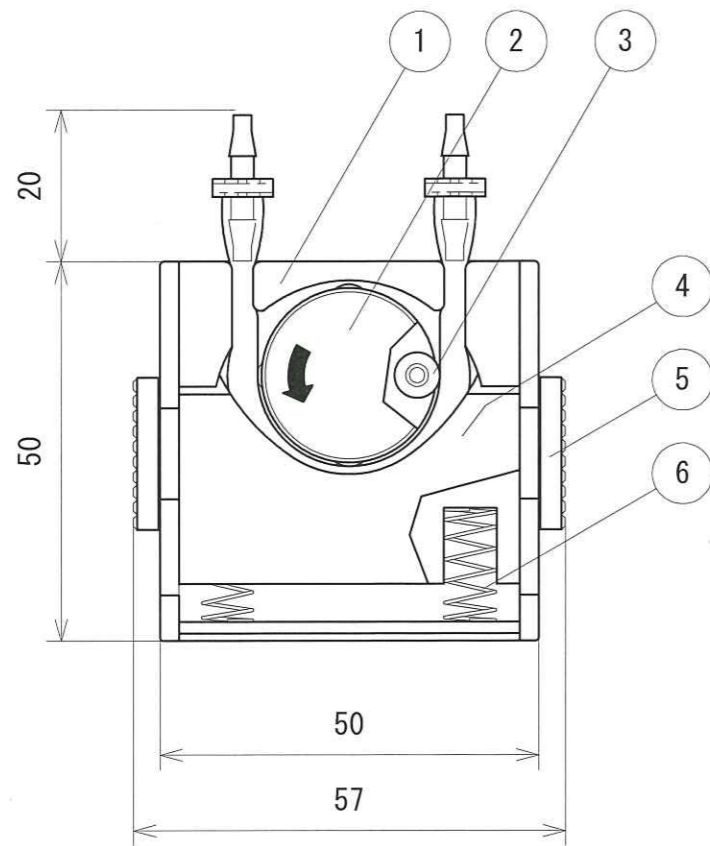
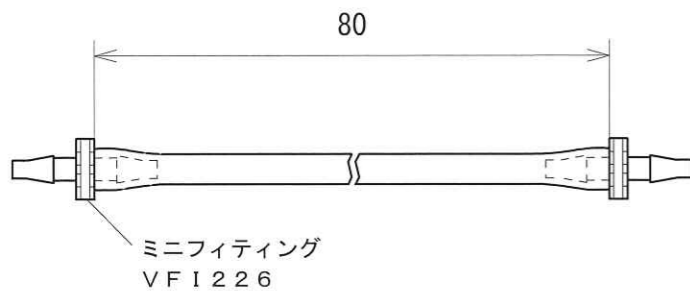


番号	品名	型式/材質	番号	品名	型式/材質
1	M50チューブホルダー	A5052P	10	フランジ付ベアリング	F683ZZMC3
2	M50ロールホルダー	A2011B	11	ギヤヘッド	SR-1G用
3	M50ローラー	エクセライドA	12	AC小型シンクロモータ	SR-1G
4	M50チューブ受皿	PET (白)	13	M50取付金具 (AC)	SPCC
5	M50スライドノブ	POM (黒)	14	Oリング	P-3 (ハイカー)
6	M50スプリング	SUS304WP-B	15	M3段付ナット	M3ローレット
7	セットチューブ	下記参照	16	M50ポンプカバー	PC
8	M50ローラーピン	SUS304	17	M50カバーシャフトネジ	SUS303
9	M50ケーシングB仕様	A5052P	18	M50スタットネジ	SUS303



パネルカット図
推奨板厚：1.5～4.0mm

【セットチューブ詳細】



【モータ仕様】

電圧	単相100V
極数	12P
入力	3W
無負荷電流	35mA以下

最大回転数	24rpm
チューブ材質	高強度シリコン又は、ファームドBPT (※)
チューブ寸法	2.0×4.0 (mm)
流量	2.4mL/分
吐出圧力	0.02MPa
重量	250g

※標準は高強度シリコンチューブとなります。

部番	G6	型式	RP-M50 (AC)	材質		個数		備考	
表面処理		表面仕上		設計		製図		作成日	2011年9月30日
尺度	1:1	承認	落合	検図	中村	製図	落合	品名	パネルローラーポンプ組立図
三洋テクノス株式会社 ポンプ事業部 TEL:048-280-1670						投影法		図番	M50-AC01B