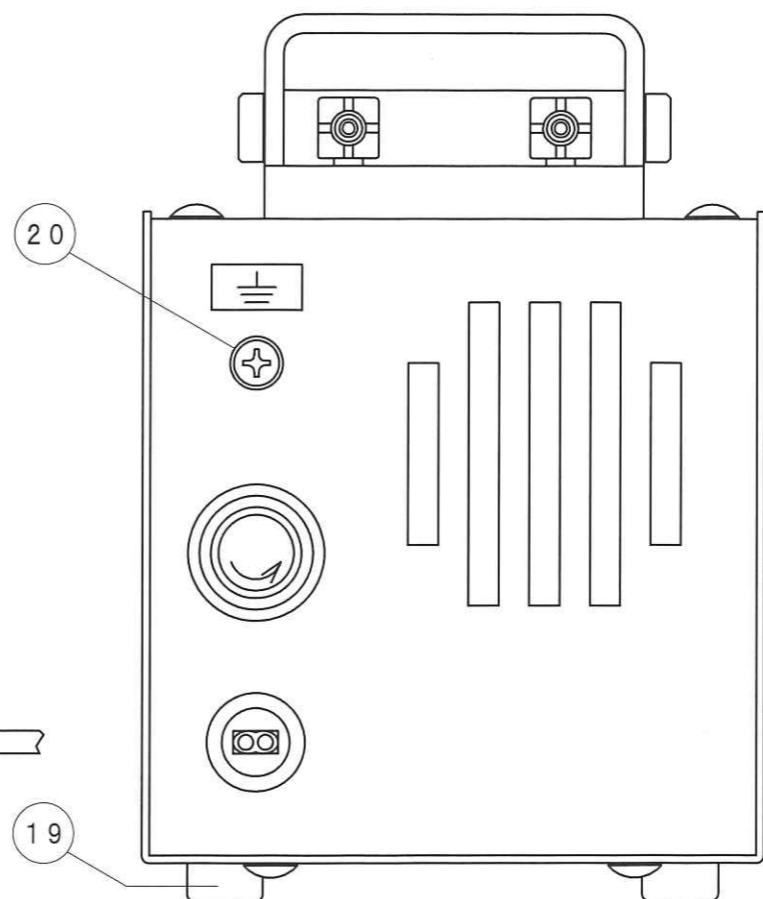
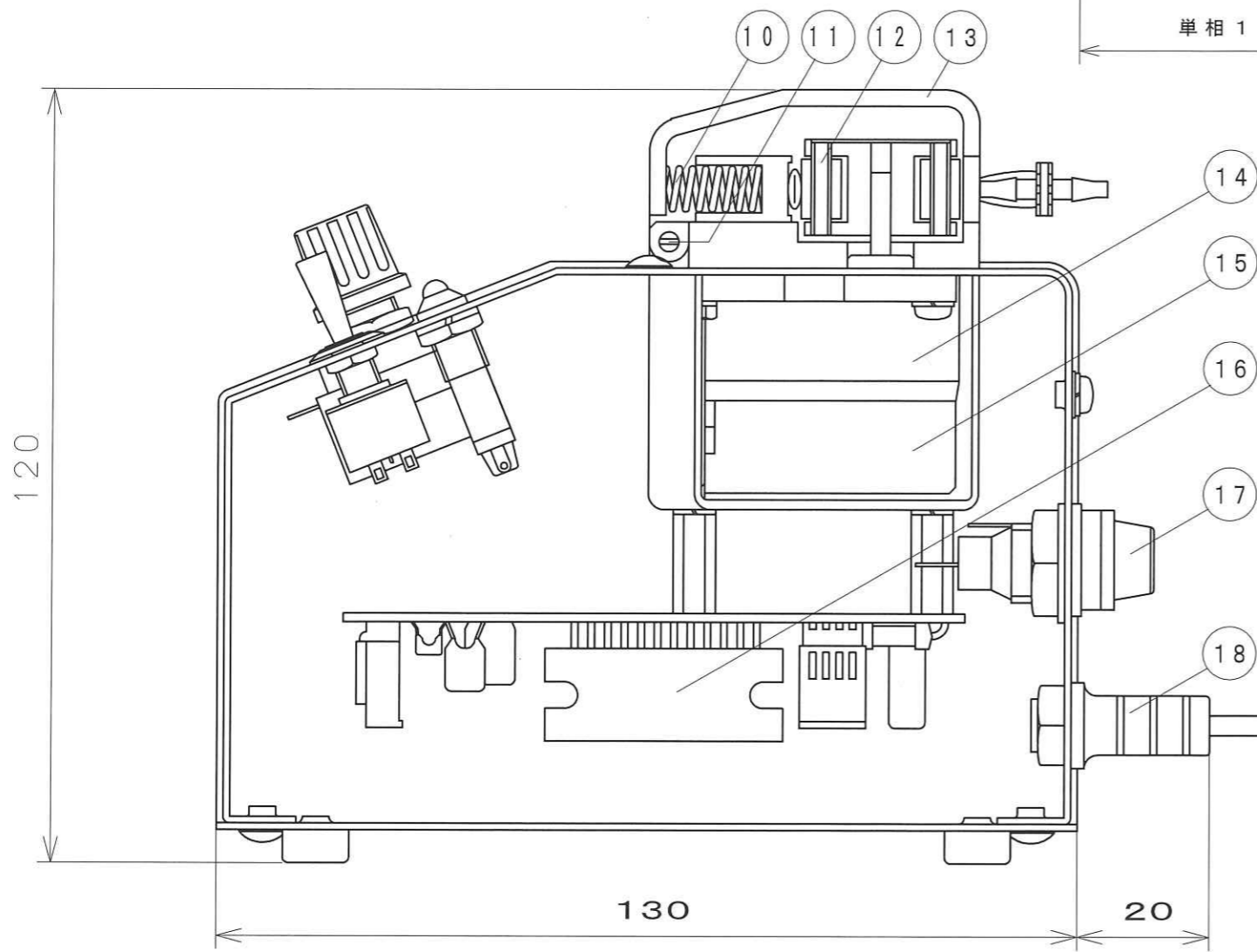


番号	品名	型式/材質	番号	品名	型式/材質
1	フローコントロールツマミ	LEX (B-15灰)	11	M50カバーシャフトネジ	SUS304
2	ランプ	BN-0752R	12	M50ローラーピン	SUS304
3	スナップスイッチ	8C-2021	13	M50ポンプカバー	PC
4	M50スライドノブ	POM (黒)	14	ギヤヘッド	別表参照
5	M50チューブ受皿	POM (白)	15	ステッピングモータ	KP4P15G
6	M50チューブホルダー	A5052P (黒染)	16	コントローラ	FM24SSB
7	セットチューブ	別表参照	17	ヒューズホルダー	FH043A
8	M50ロールホルダー	A2011B	18	コードヘルプ	Y-85 (灰)
9	M50ローラー	エクセライドA	19	ゴム足	K-10
10	M50スプリング	SUS304WP-B	20	アース端子	M3

単相100V用電源コード (1.5m)

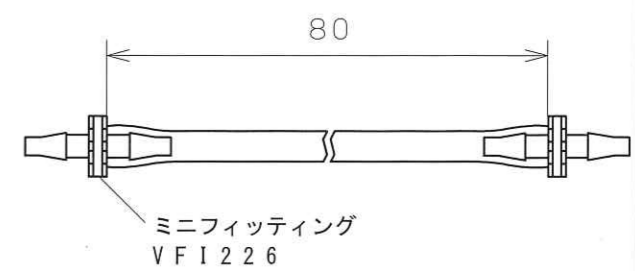


【ポンプ仕様】

流量No	No. 1	No. 2	No. 3
ギヤヘッド	1/50	1/20	1/10
最大回転数	12rpm	30rpm	60rpm
チューブ材質	高強度シリコン、又はファーマドBPT (※)		
チューブ寸法	2.0 x 4.0 (mm)		
流量 (mL/分)	0.04~2.0	0.1~5.0	0.2~10.0
吐出圧力	0.02MPa		
重量	850g		
電源	単相100V (50/60Hz) · 0.08A		

※標準は高強度シリコンチューブとなります。

【セットチューブ詳細】



【モータ仕様】

ステップ角	15° / step
電圧	直流12V
電流	0.18A / 相

部番 G6	型式 RP-M5F	材質	個数	備考
表面処理		表面仕上		作成日 2011年12月26日
尺度 1:1	承認	設計	製図	品名 ローラーポンプ組立図
三洋テクノス株式会社 ポンプ事業部 TEL:048-280-1670			投影法	図番 M5F-101C