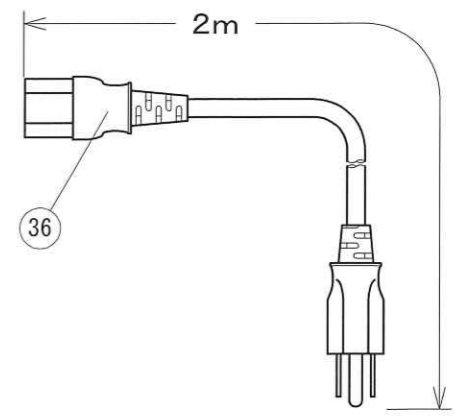
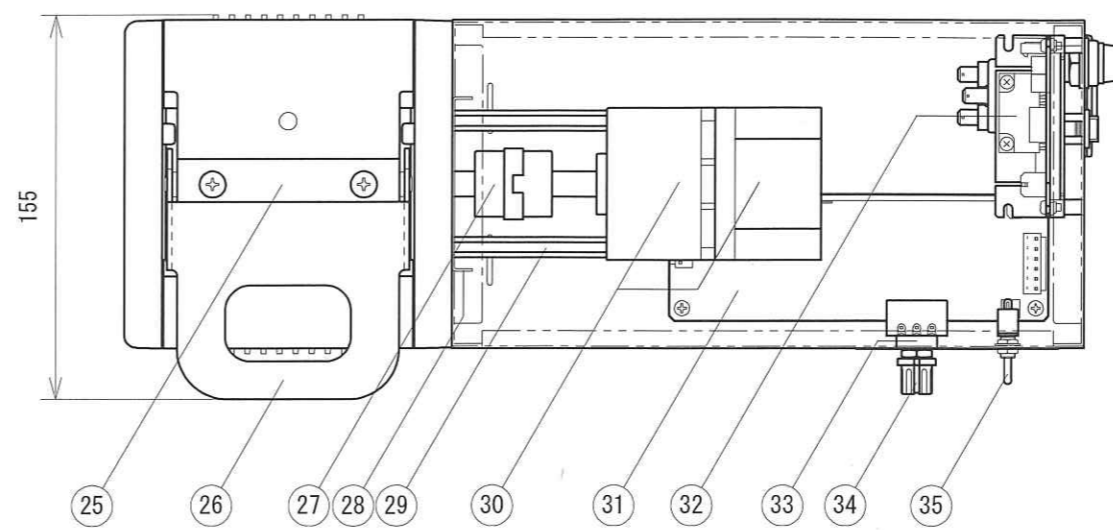
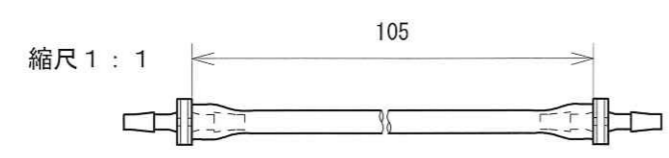
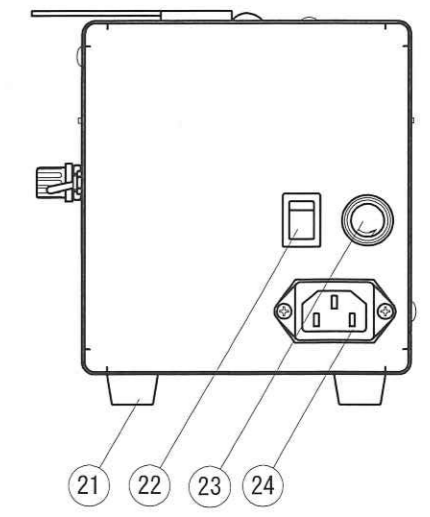
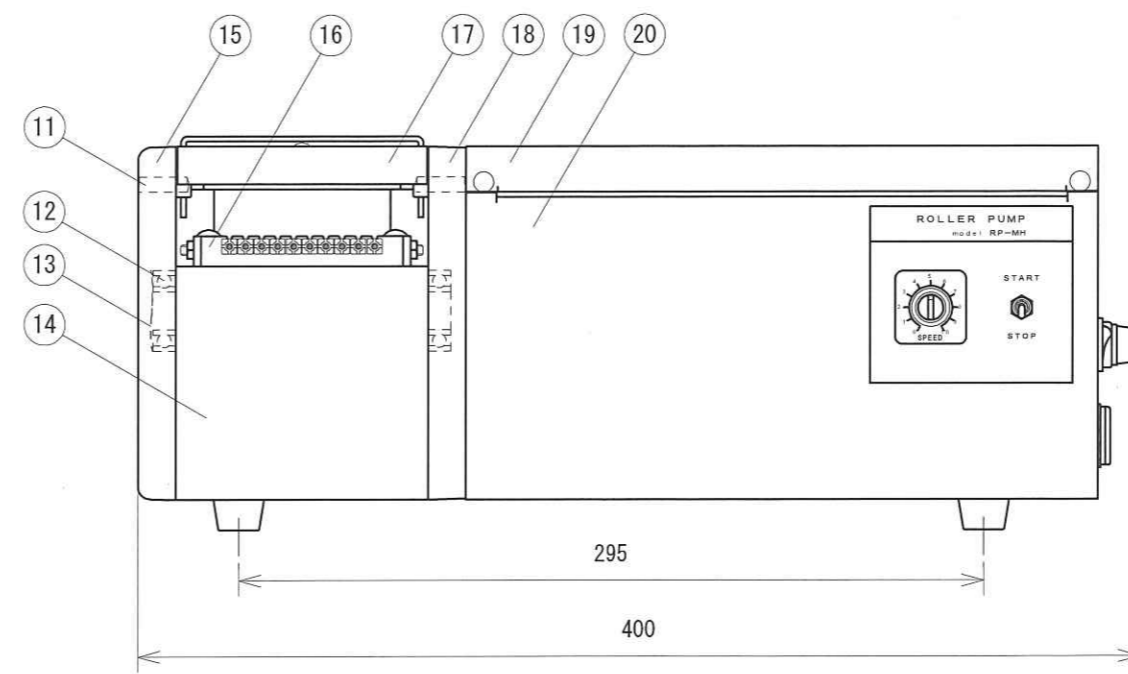
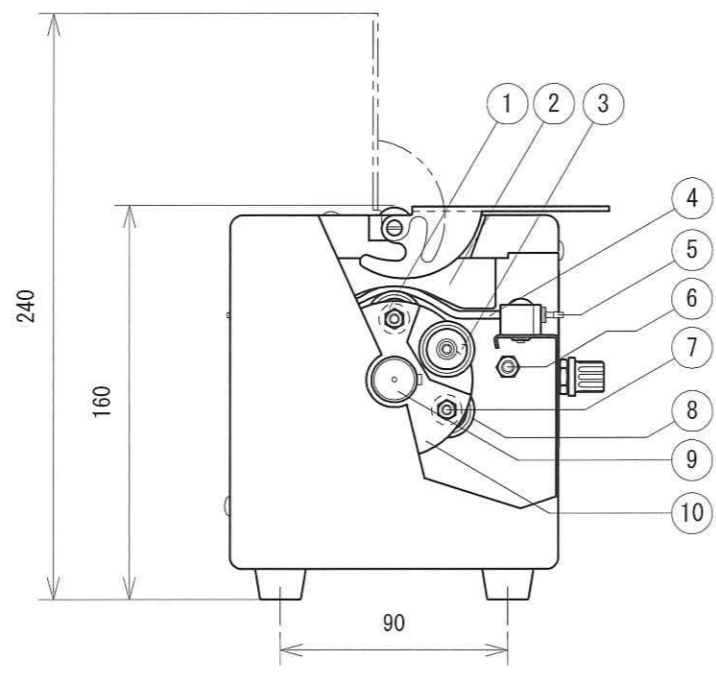


番号	品名	型式/材質	番号	品名	型式/材質
1	皿バネ	6L (No. 3 SUS)	20	MHボックス	SPCC (焼付塗装)
2	MHチューブ受皿	A5056 (アルマイト処理)	21	カラー足	BU-4850
3	ベアリング	626ZZ	22	電源スイッチ	MSR8-N#2 (橙ネオン)
4	チューブ	下表参照	23	ヒューズホルダ/ヒューズ	FH001AF/2A
5	ミニフィッティング	VFI116 (PP)	24	AC電源用EMCフィルタ	RPE-2010
6	六角支柱	M5×100 (SUS304)	25	MHテンションバー	A5052 (アルマイト処理)
7	MHローラーピン	SUS303	26	受皿ロックレバー	SUS304 #400
8	MHローラー	SUS303	27	オルダムカップリング	ASJU26-10K4-10K4
9	MHシャフト	SUS303	28	MH取付金具	SECC
10	MHローラホルダ	A5056 (アルマイト処理)	29	六角支柱	M4×60 (SUS304)
11	スプリングピン	φ6×20 (SUS)	30	ギヤヘッド	GFS2Gシリーズ
12	ベアリング	6002ZZ	31	ブラシレスDCモータ	BLHM230K-GFS
13	ウェーブワッシャー	BWV6201	32	スイッチング電源	75W (DC24V/3.2A)
14	MH連結金具	SUS304 #400	33	ドライバ	BLHD30K
15	MHフロントパネル	AC2B (アルマイト処理)	34	カラー	ウレタン
16	MHチューブストップ	POM (黒)	35	ツマミ/可変抵抗器	B-15 (灰) / B20kΩ
17	MH受皿固定板	AC2B (アルマイト処理)	36	電源コードセット (アース付き)	7A125V (単相100V/2m) 10A250V (単相200V/3m)
18	MHリアパネル	AC2B (アルマイト処理)			
19	MHカバー	SPCC (焼付塗装)			



【単相200V仕様について】
 単相200V仕様には、電源コードセットのコンセント側プラグが付いていません。コンセント形状に合うプラグをお取付の上ご使用下さい。
 尚、緑/黄色のリード線がアース線となっています。安全の為、必ず接地して下さい。単相200Vのコード長は3mとなります。



チューブ材質	チューブ寸法 (mm)	チューブカット長さ
ファーマドBPT (標準)	1.0×3.0 (mm)	105mm
ポアロン (PVC)		
高強度シリコーン		
FRチューブ (フッ素ゴム)		

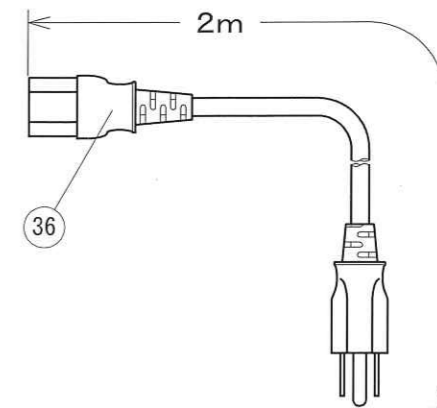
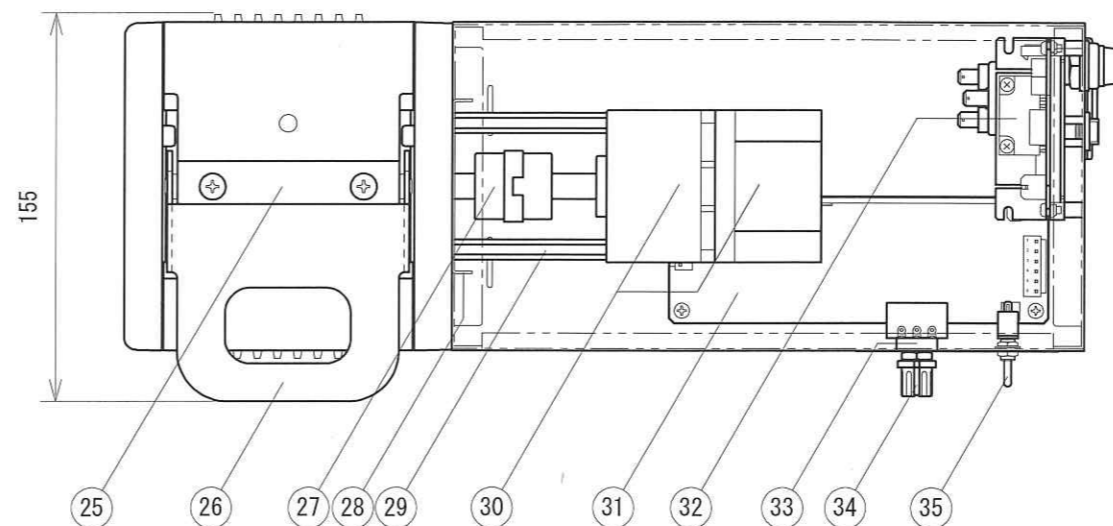
【ポンプ仕様】

流量No.	No. 1
減速比	1/200 (GFS2G200)
回転数	0.5~15 rpm
チャンネル数	1~10 ch
流量	0.06~1.6mL/min
吐出圧力	0.2MPa
重量	6.5Kg
電源 (定格)	AC85~265V (47~63Hz)
電源 (最大)	0.6/0.3A (AC100/200V) 1.1/0.55A

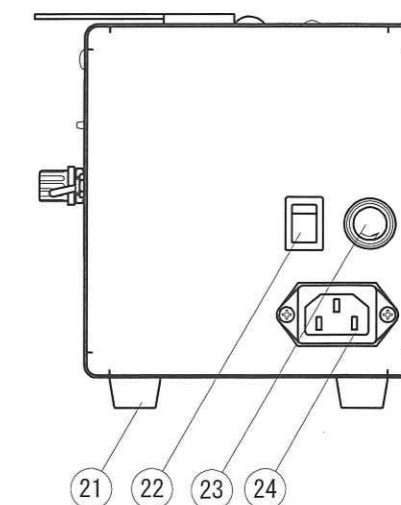
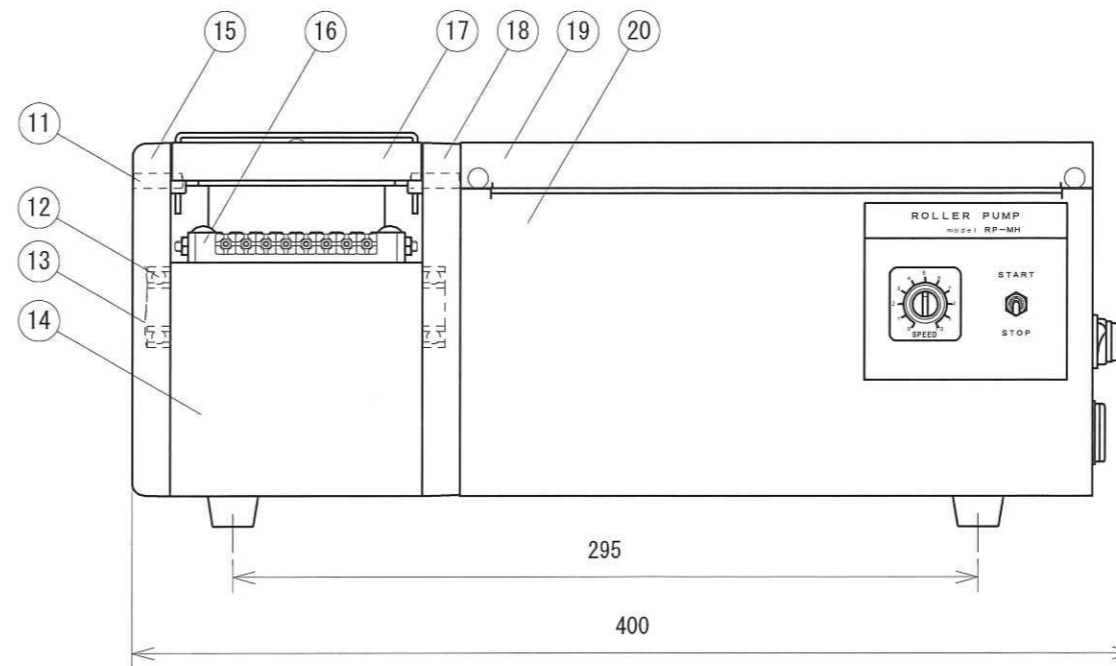
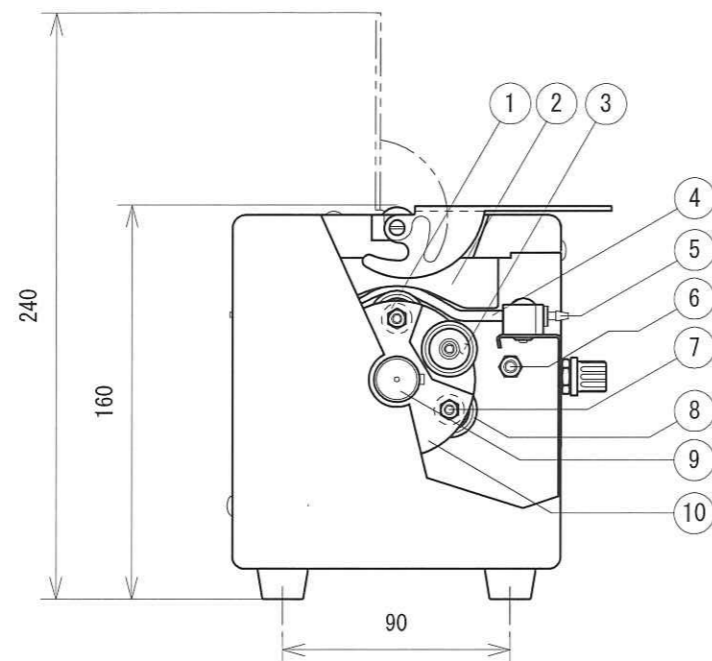
※流量は送液物の種類、流路配管、経時変化等で異なります。表は目安、参考として下さい。

部番 G4	型式 RP-MH	材質	個数	備考
表面処理		表面仕上		作成日 2020年9月4日
尺度 1:3	承認 落合	検図 中村	設計	製図 落合
三洋テクノス株式会社 ポンプ事業部 TEL:048-280-1670			品名	ローラーポンプ組立図
			図番	MH-S010D

番号	品名	型式/材質	番号	品名	型式/材質
1	皿パネ	6L (No. 3 SUS)	20	MHボックス	SPCC (焼付塗装)
2	MHチューブ受皿	A5056 (アルマイト処理)	21	カラー足	BU-4850
3	ベアリング	626ZZ	22	電源スイッチ	MSR8-N#2 (橙ネオン)
4	チューブ	下表参照	23	ヒューズホルダ/ヒューズ	FH001AF/2A
5	ミニフィッティング	VFI226 (PP)	24	AC電源用EMCフィルタ	RPE-2010
6	六角支柱	M5×100 (SUS304)	25	MHテンションバー	A5052 (アルマイト処理)
7	MHローラーピン	SUS303	26	受皿ロックレバー	SUS304 #400
8	MHローラー	SUS303	27	オルダムカップリング	ASJU26-10K4-10K4
9	MHシャフト	SUS303	28	MH取付金具	SECC
10	MHローラホルダ	A5056 (アルマイト処理)	29	六角支柱	M4×60 (SUS304)
11	スプリングピン	φ6×20 (SUS)	30	ギヤヘッド	GFS2Gシリーズ
12	ベアリング	6002ZZ	31	ブラシレスDCモータ	BLHM230K-GFS
13	ウェーブワッシャー	BWW6201	32	スイッチング電源	75W (DC24V/3.2A)
14	MH連結金具	SUS304 #400	33	ドライバー	BLHD30K
15	MHフロントパネル	AC2B (アルマイト処理)	34	カラー	ウレタン
16	MHチューブストッパ	POM (黒)	35	ツマミ/可変抵抗器	B-15 (灰) / B20kΩ
17	MH受皿固定板	AC2B (アルマイト処理)	36	運転スイッチ	M-2012
18	MHリアパネル	AC2B (アルマイト処理)		電源コードセット (アース付き)	7A125V (単相100V/2m) 10A250V (単相200V/3m)
19	MHカバー	SPCC (焼付塗装)			



【単相200V仕様について】
 単相200V仕様には、電源コードセットのコンセント側プラグが付いていません。コンセント形状に合うプラグをお取付の上ご使用下さい。
 尚、緑/黄色のリード線がアース線となっています。安全の為、必ず接地して下さい。
 単相200Vのコード長は3mとなります。



チューブ材質	チューブ寸法 (mm)	チューブカット長さ
ファーマドBPT (標準)	2.0×4.0 (mm)	105mm
ポアロン (PVC)		
高強度シリコーン		
FRチューブ (フッ素ゴム)		

【ポンプ仕様】

流量No.	No. 2
減速比	1/50 (GFS2G50)
回転数	2.0~60rpm
チャンネル数	1~8ch
流量	1.0~23.0mL/min
吐出圧力	0.2MPa
重量	6.5Kg
電源 (定格)	AC85~265V (47~63Hz)
電源 (最大)	0.6/0.3A (AC100/200V)
	1.1/0.55A

※流量は送液物の種類、流路配管、経時変化等で異なります。表は目安、参考として下さい。

部番	G4	型式	RP-MH	材質		個数		備考	
表面処理				表面仕上				作成日	2020年9月4日
尺度	1:3	承認	落合	検図	中村	設計	製図	品名	ローラーポンプ組立図
三洋テクノス株式会社 ポンプ事業部 TEL:048-280-1670							投影法	図番	MH-S008D

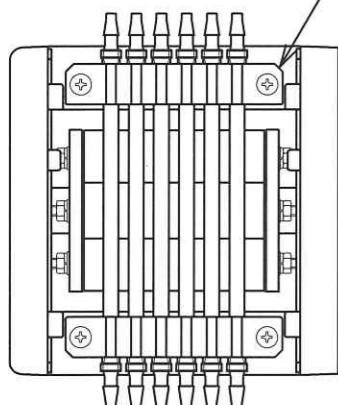
番号	品名	型式/材質	番号	品名	型式/材質
1	皿パネ	6L (No. 3 SUS)	20	MHボックス	SPCC (焼付塗装)
2	MHチューブ受皿	A5056 (アルマイト処理)	21	カラー足	BU-4850
3	ベアリング	626ZZ	22	電源スイッチ	MSR8-N#2 (橙ネオン)
4	チューブ	下表参照	23	ヒューズホルダ/ヒューズ	FH001AF/2A
5	ミニフィッティング	下表参照	24	AC電源用EMCフィルタ	RPE-2010
6	六角支柱	M5×100 (SUS304)	25	MHテンションバー	A5052 (アルマイト処理)
7	MHローラーピン	SUS303	26	受皿ロックレバー	SUS304 #400
8	MHローラー	SUS303	27	オルダムカップリング	ASJU26-10K4-10K4
9	MHシャフト	SUS303	28	MH取付金具	SECC
10	MHローラホルダ	A5056 (アルマイト処理)	29	六角支柱	M4×60 (SUS304)
11	スプリングピン	φ6×20 (SUS)	30	ギヤヘッド	GFS2Gシリーズ
12	ベアリング	6002ZZ	31	ブラシレスDCモータ	BLHM230K-GFS
13	ウェーブワッシャー	BWW6201	32	スイッチング電源	75W (DC24V/3.2A)
14	MH連結金具	SUS304#400	33	ドライバ	BLHD30K
15	MHフロントパネル	AC2B (アルマイト処理)	34	カラー	ウレタン
16	MHチューブストップ	POM (黒)	35	ツマミ/可変抵抗器	B-15 (灰) / B20kΩ
17	MH受皿固定板	AC2B (アルマイト処理)	36	電源コードセット (アース付き)	7A125V (単相100V/2m) 10A250V (単相200V/3m)
18	MHリアパネル	AC2B (アルマイト処理)			
19	MHカバー	SPCC (焼付塗装)			

【注意】

ウレタンチューブをポンプ、又は配管に使用する場合は、チューブカット長さやチューブストップの取り付け向き、ミニフィッティングの型番が変わります。

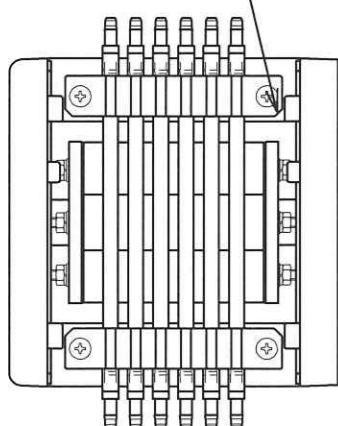
標準チューブやその他チューブからウレタンに変更する場合や配管にウレタンを使用する場合は図や表を参照して適切に取り付けして下さい。

ウレタン以外はCカット面が外向き

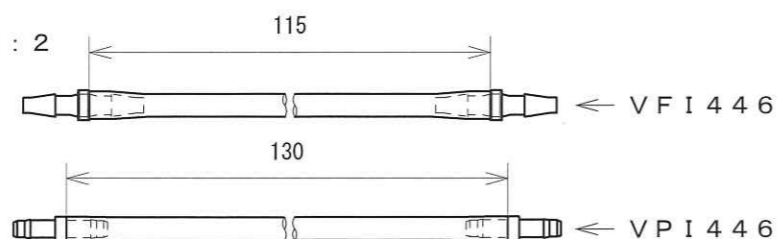


240
160
90

ポンプ、又は配管にウレタンを使用する場合、Cカット面が内向き。(VPI446使用時)

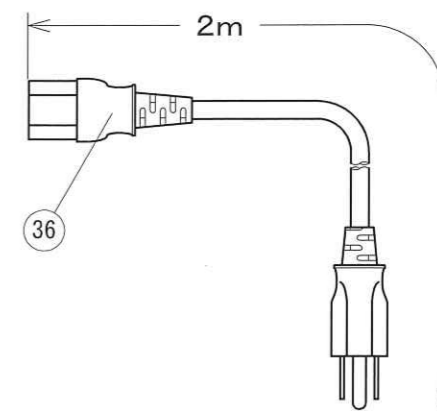
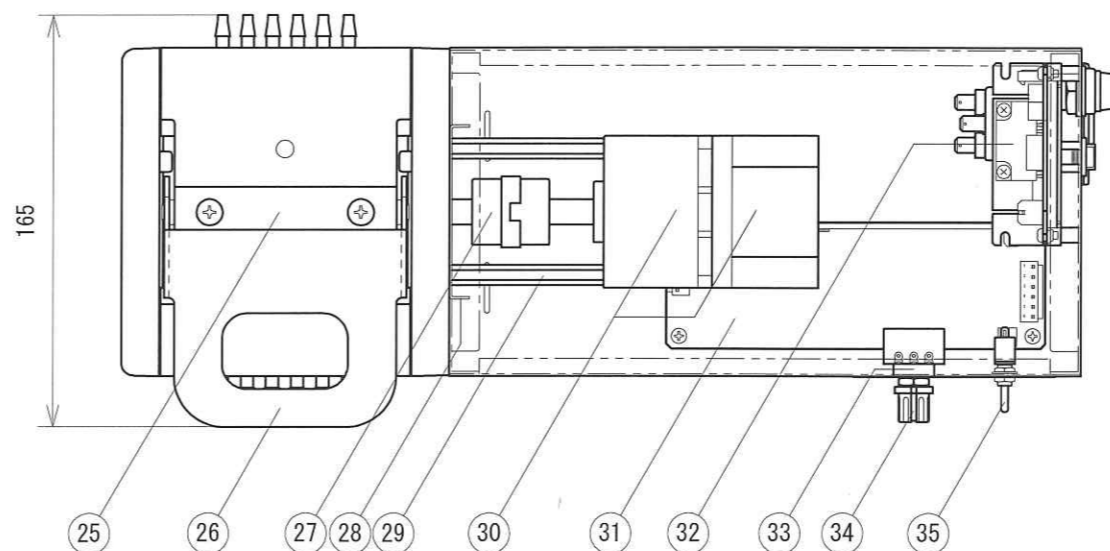


縮尺 1:2



チューブ材質	チューブ寸法 (mm)	チューブカット長さ	ミニフィッティング
ファームドBPT (標準)	4.0×6.0 (mm)	115mm (※)	VFI446 (※)
ポアロン (PVC)			
高強度シリコーン		130mm	VPI446
FRチューブ (フッ素ゴム)			
ウレタン			

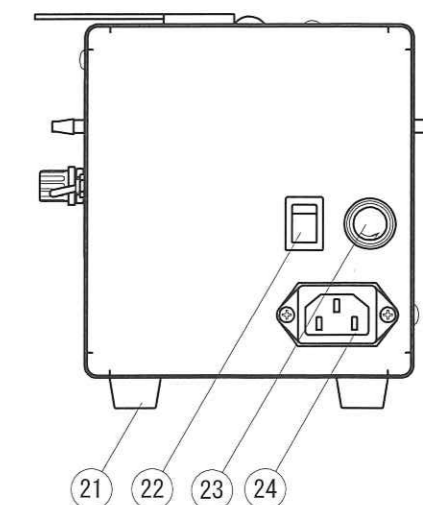
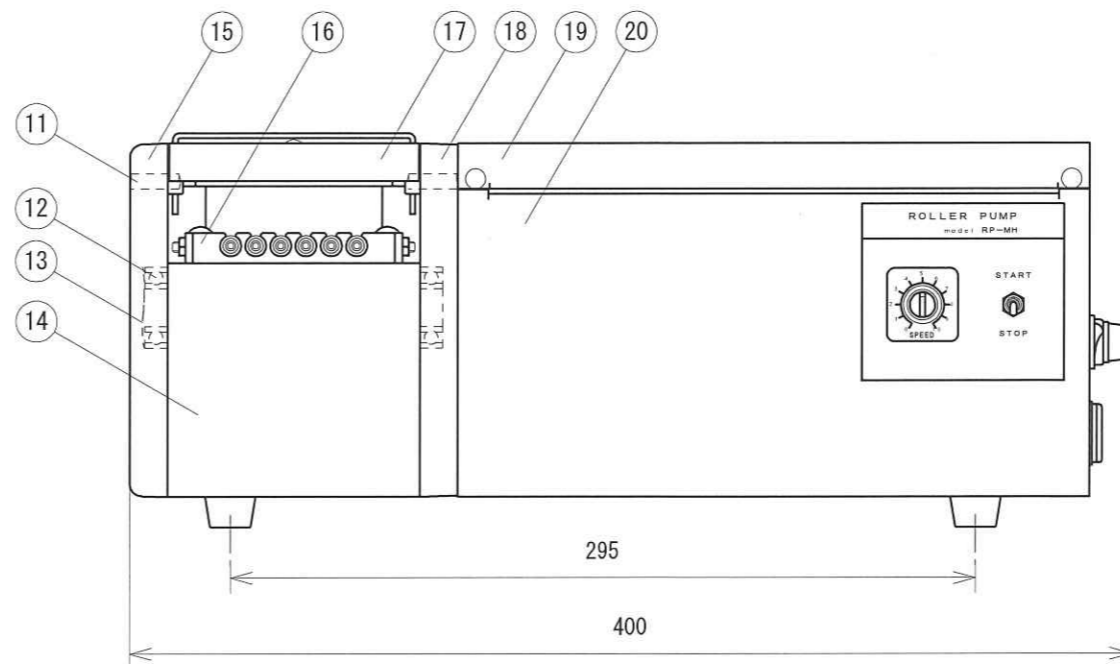
(※) 配管にウレタンを使用する場合は、130mmとなりミニフィッティングがVPI446に変更となります。



【単相200V仕様について】

単相200V仕様には、電源コードセットのコンセント側プラグが付いていません。コンセント形状に合うプラグをお取付の上ご使用下さい。

尚、緑/黄色のリード線がアース線となっています。安全の為、必ず接地して下さい。単相200Vのコード長は3mとなります。



【ポンプ仕様】

流量No.	No. 3
減速比	1/30 (GFS2G30)
回転数	3.3~100rpm
チャンネル数	1~6ch
流量	6.0~125.0mL/min
吐出圧力	0.2MPa
重量	6.5Kg
電源 (定格)	AC85~265V (47~63Hz)
電源 (最大)	0.6/0.3A (AC100/200V) 1.1/0.55A

※流量は送液物の種類、流路配管、経時変化等で異なります。表は目安、参考として下さい。

部番	G4	型式	RP-MH	材質		個数		備考	
表面処理				表面仕上				作成日	2020年9月4日
尺度	1:3	承認	落合	検図	中村	設計	製図	品名	ローラーポンプ組立図
三洋テクノス株式会社 ポンプ事業部 TEL:048-280-1670							投影法	図番	MH-S006D