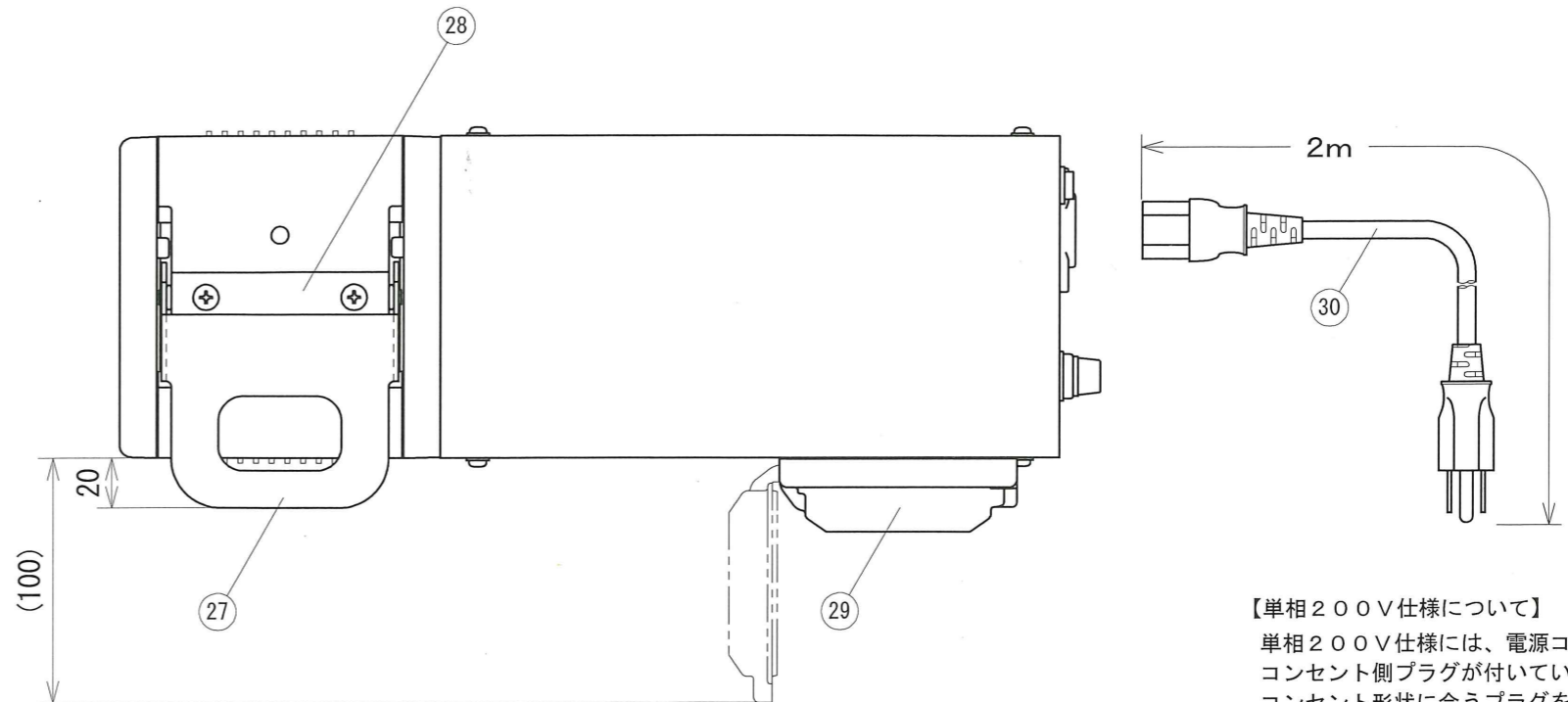
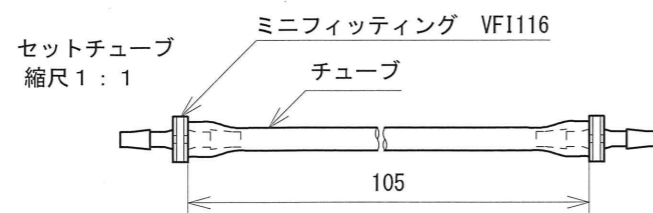
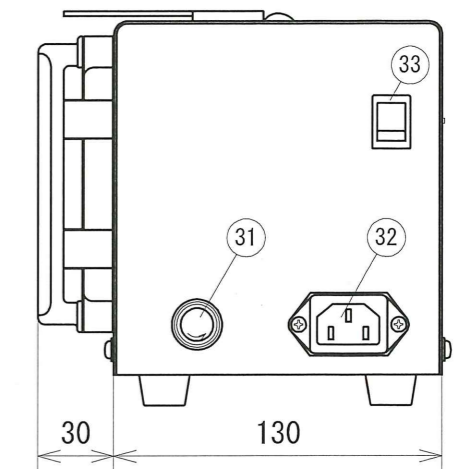
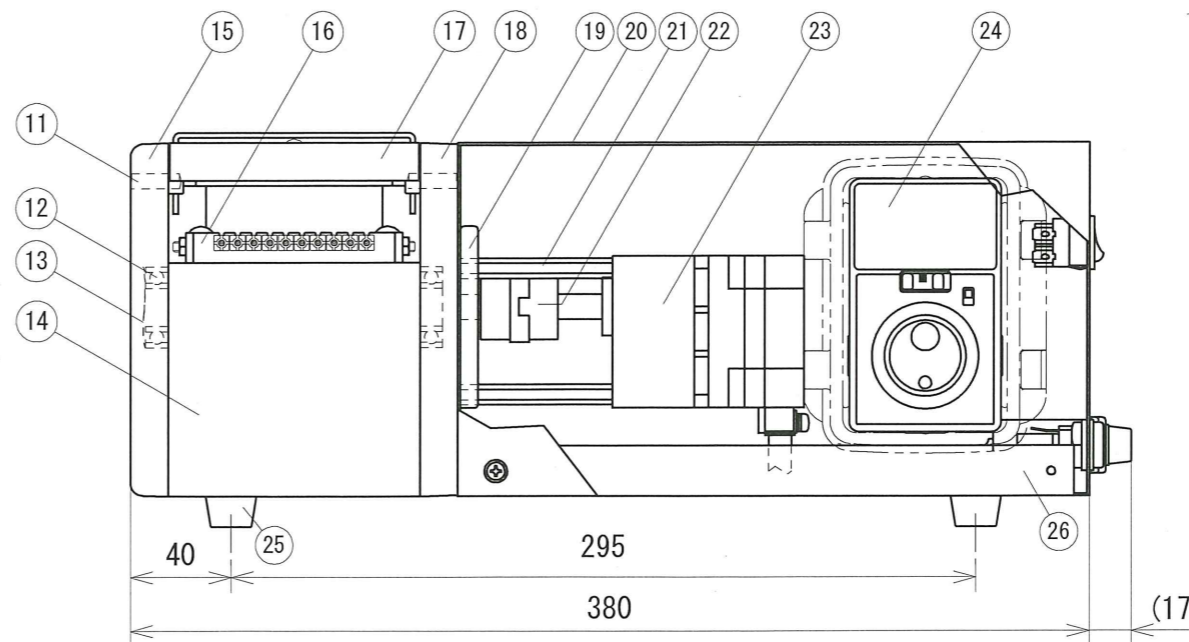
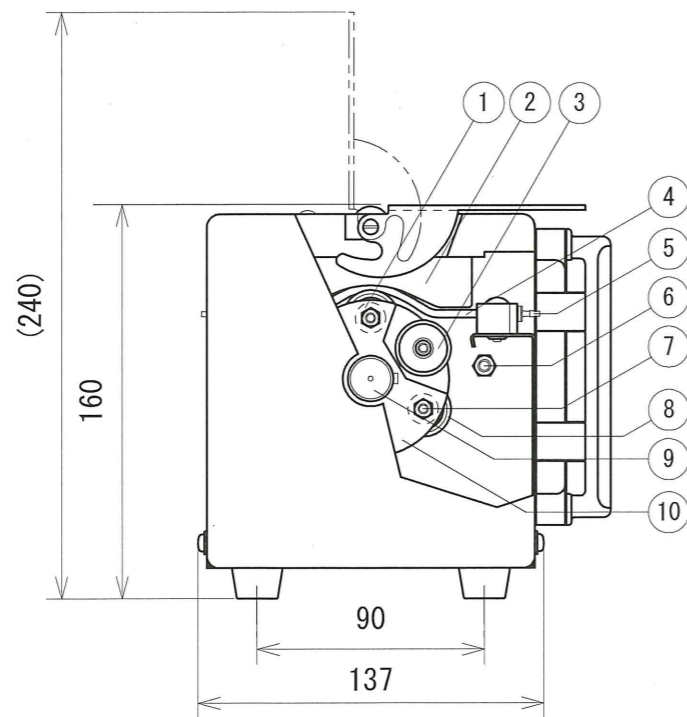


| 番号 | 品名          | 型式/材質           | 番号 | 品名             | 型式/材質               |
|----|-------------|-----------------|----|----------------|---------------------|
| 1  | 皿パネ         | 6L (No. 3 SUS)  | 20 | MHCボックス        | SPCC (焼付塗装)         |
| 2  | MHチューブ受皿    | A5056 (アルマイト処理) | 21 | 六角支柱           | M4×60 (SUS304)      |
| 3  | ベアリング       | 626ZZ           | 22 | オルダムカップリング     | ASJU26-10K4-10K4    |
| 4  | チューブ        | 下表参照            | 23 | ブラシレスモーターギヤヘッド | BLM230-200B         |
| 5  | ミニフィッティング   | VFI116          | 24 | 制御ドライバ 100V    | BMUD30-A2           |
| 6  | 六角支柱        | M5×100 (SUS304) |    | 制御ドライバ 200V    | BMUD30-C2           |
| 7  | MHローラーピン    | SUS303          | 25 | カラー足           | BU-4850             |
| 8  | MHローラー      | SUS303          | 26 | MHCベース         | SPCC (焼付塗装)         |
| 9  | MHシャフト      | SUS303          | 27 | 受皿ロックレバー       | SUS304 #400         |
| 10 | MHローラホルダ    | A5056 (アルマイト処理) | 28 | MHテンションバー      | A5052 (アルマイト処理)     |
| 11 | スプリングピン     | φ6×20 (SUS)     | 29 | 防塵防滴カバー        | PCF12-B             |
| 12 | ベアリング       | 6002ZZ          | 30 | 電源コードセット 100V  | 7A125V (単相100V/2m)  |
| 13 | ウェーブワッシャー   | BWW6201         |    | 電源コードセット 200V  | 10A250V (単相200V/3m) |
| 14 | MH連結金具      | SUS304#400      | 31 | ヒューズホルダ/ヒューズ   | FH001AF/2A          |
| 15 | MHフロントパネル   | AC2B (アルマイト処理)  | 32 | AC電源用EMCフィルタ   | RPE-2010            |
| 16 | MHチューブストップパ | POM (黒)         | 33 | 電源スイッチ         | MSR8-N#2            |
| 17 | MH受皿固定板     | AC2B (アルマイト処理)  |    |                |                     |
| 18 | MHリアパネル     | AC2B (アルマイト処理)  |    |                |                     |
| 19 | MH取付金具      | SECC            |    |                |                     |



【単相200V仕様について】

単相200V仕様には、電源コードセットのコンセント側プラグが付いていません。コンセント形状に合うプラグをお取付の上でご使用下さい。  
尚、緑/黄色のリード線がアース線となっています。安全の為、必ず接地して下さい。  
単相200Vのコード長は3mとなります。



| チューブ材質         | チューブ寸法 (mm)  | チューブカット長さ |
|----------------|--------------|-----------|
| ファームドBPT (標準)  | 1.0×3.0 (mm) | 105mm     |
| ポアロン (PVC)     |              |           |
| 高強度シリコン        |              |           |
| FRチューブ (フッ素ゴム) |              |           |

【ポンプ仕様】

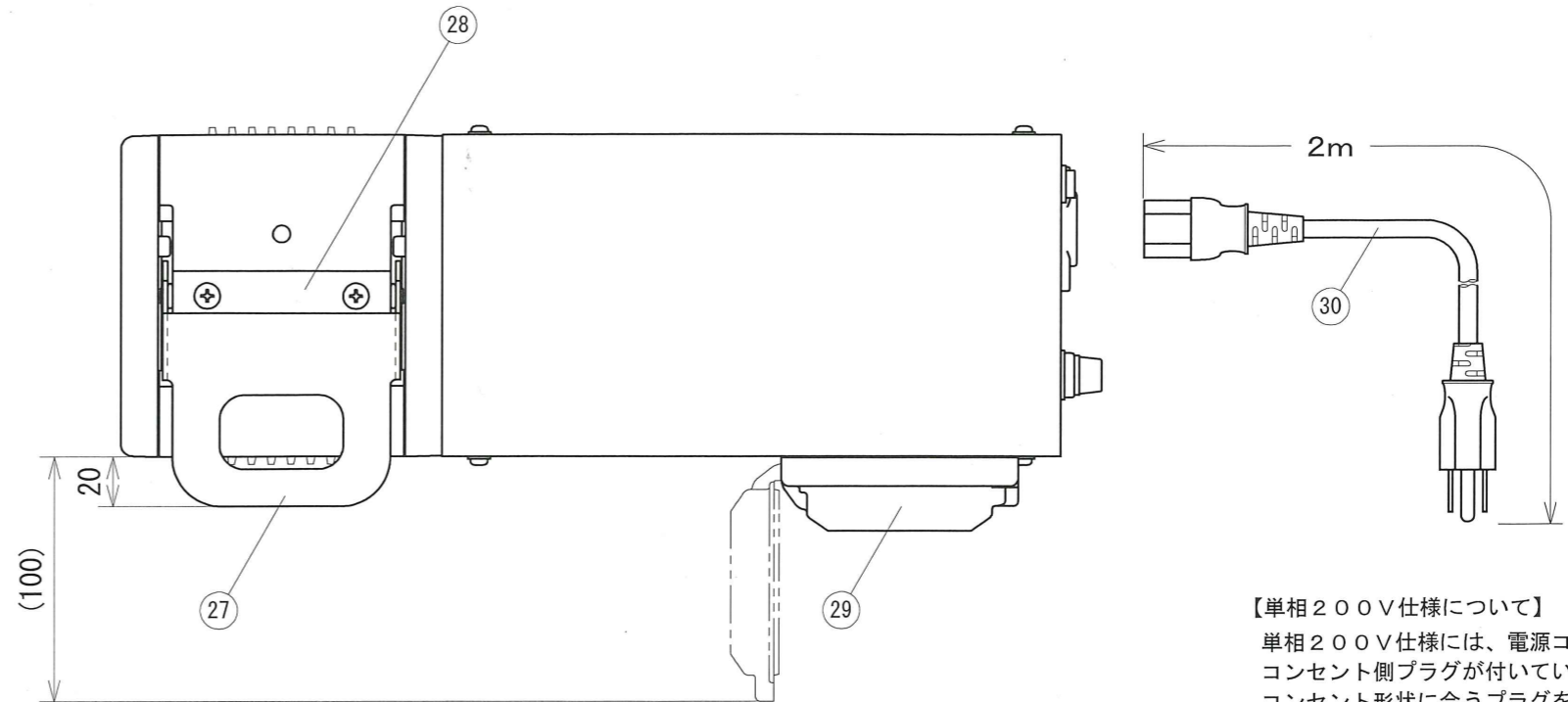
|        |                                       |
|--------|---------------------------------------|
| 流量No.  | No. 1                                 |
| 減速比    | 1/200                                 |
| 回転数    | 0.4~20rpm                             |
| チャンネル数 | 1~10ch                                |
| 流量     | 0.06~2.0mL/min                        |
| 吐出圧力   | 0.2MPa                                |
| 重量     | 6.5Kg                                 |
| 電源     | 単相100V・1.2A<br>単相200V・0.7A<br>50/60Hz |

※流量は送液物の種類、流路配管、経時変化等で異なります。  
表は目安、参考として下さい。

|  |     |      |        |    |    |    |            |     |            |
|--|-----|------|--------|----|----|----|------------|-----|------------|
| 部番                                       | G4  | 型式   | RP-MHC | 材質 |    | 個数 |            | 備考  |            |
| 表面処理                                     |     | 表面仕上 |        | 設計 |    | 製図 |            | 作成日 | 2021年9月15日 |
| 尺度                                       | 1:3 | 承認   | 落合     | 検図 | 川添 | 品名 | ローラーポンプ組立図 |     |            |
| 三洋テクノス株式会社<br>ポンプ事業部<br>TEL:048-280-1670 |     |      |        |    |    | 図番 | MHC-S010   |     |            |

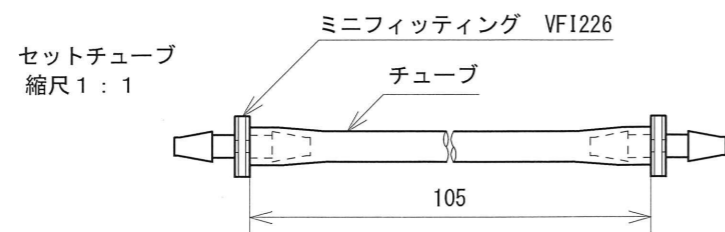
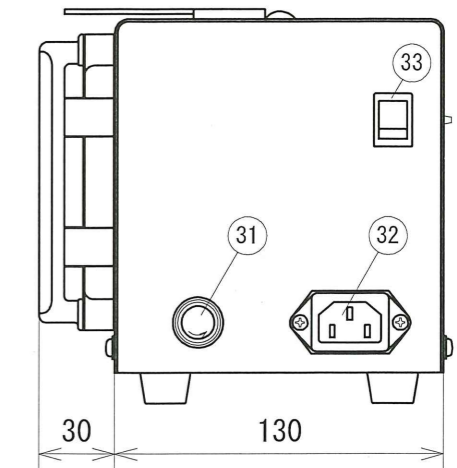
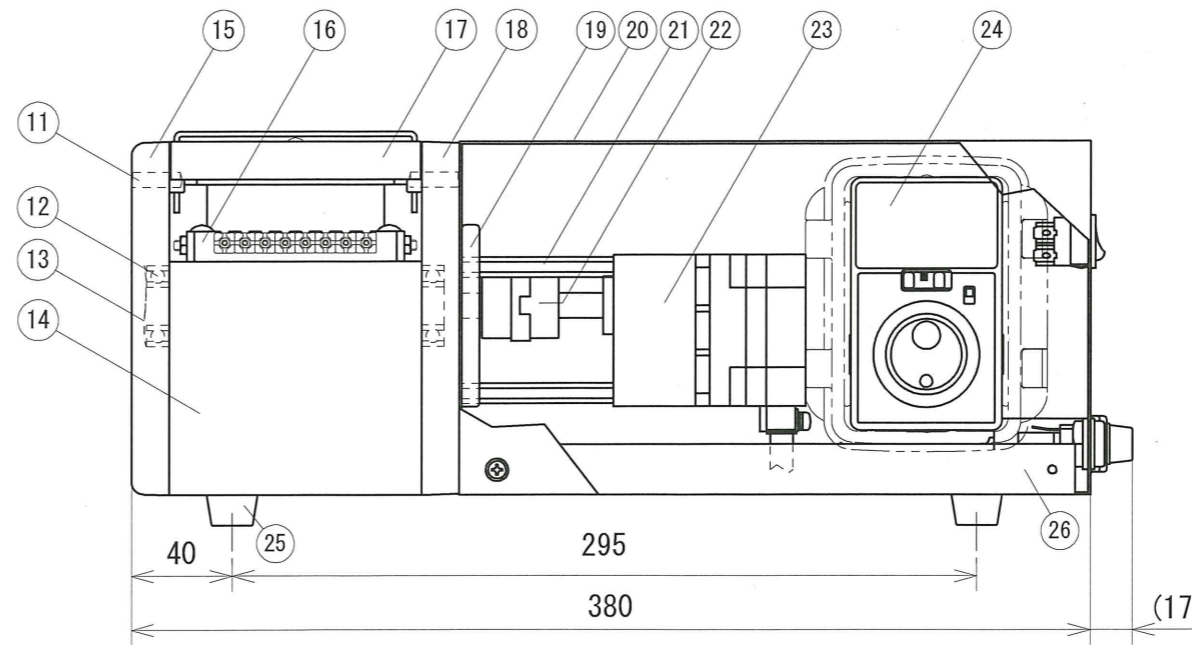
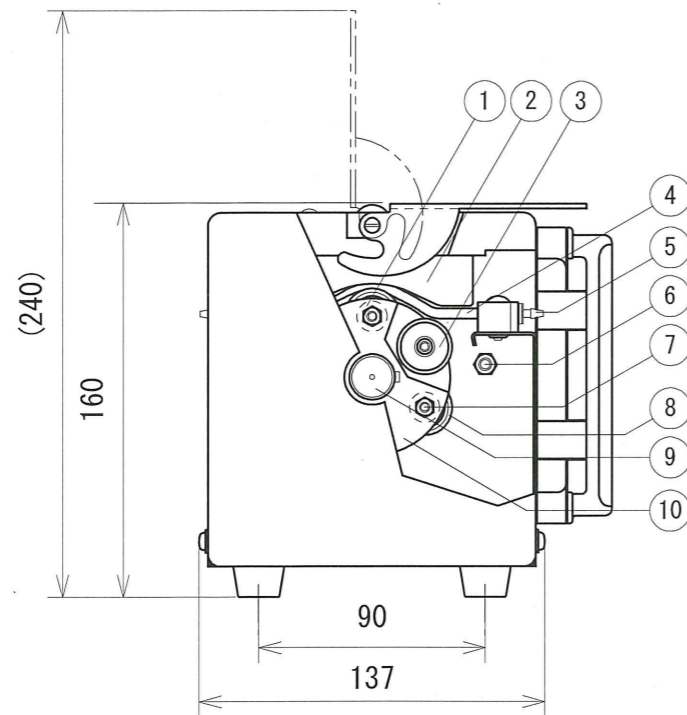


| 番号 | 品名         | 型式/材質           | 番号 | 品名            | 型式/材質               |
|----|------------|-----------------|----|---------------|---------------------|
| 1  | 皿パネ        | 6L (No. 3 SUS)  | 20 | MHCボックス       | SPCC (焼付塗装)         |
| 2  | MHチューブ受皿   | A5056 (アルマイト処理) | 21 | 六角支柱          | M4×60 (SUS304)      |
| 3  | ベアリング      | 626ZZ           | 22 | オルダムカップリング    | ASJU26-10K4-10K4    |
| 4  | チューブ       | 下表参照            | 23 | ブラシレスモータギヤヘッド | BLM230-50B          |
| 5  | ミニフィッティング  | VFI226          | 24 | 制御ドライバ 100V   | BMUD30-A2           |
| 6  | 六角支柱       | M5×100 (SUS304) |    | 制御ドライバ 200V   | BMUD30-C2           |
| 7  | MHローラーピン   | SUS303          | 25 | カラー足          | BU-4850             |
| 8  | MHローラー     | SUS303          | 26 | MHCベース        | SPCC (焼付塗装)         |
| 9  | MHシャフト     | SUS303          | 27 | 受皿ロックレバー      | SUS304 #400         |
| 10 | MHローラホルダ   | A5056 (アルマイト処理) | 28 | MHテンションバー     | A5052 (アルマイト処理)     |
| 11 | スプリングピン    | φ6×20 (SUS)     | 29 | 防塵防滴カバー       | PCF12-B             |
| 12 | ベアリング      | 6002ZZ          | 30 | 電源コードセット 100V | 7A125V (単相100V/2m)  |
| 13 | ウェーブワッシャー  | BWW6201         |    | 電源コードセット 200V | 10A250V (単相200V/3m) |
| 14 | MH連結金具     | SUS304#400      | 31 | ヒューズホルダ/ヒューズ  | FH001AF/2A          |
| 15 | MHフロントパネル  | AC2B (アルマイト処理)  | 32 | AC電源用EMCフィルタ  | RPE-2010            |
| 16 | MHチューブストップ | POM (黒)         | 33 | 電源スイッチ        | MSR8-N#2            |
| 17 | MH受皿固定板    | AC2B (アルマイト処理)  |    |               |                     |
| 18 | MHリアパネル    | AC2B (アルマイト処理)  |    |               |                     |
| 19 | MH取付金具     | SECC            |    |               |                     |



【単相200V仕様について】

単相200V仕様には、電源コードセットのコンセント側プラグが付いていません。コンセント形状に合うプラグをお取付の上でご使用下さい。  
尚、緑/黄色のリード線がアース線となっています。安全の為、必ず接地して下さい。  
単相200Vのコード長は3mとなります。



| チューブ材質         | チューブ寸法 (mm)  | チューブカット長さ |
|----------------|--------------|-----------|
| ファームドBPT (標準)  | 2.0×4.0 (mm) | 105mm     |
| ポアロン (PVC)     |              |           |
| 高強度シリコーン       |              |           |
| FRチューブ (フッ素ゴム) |              |           |

【ポンプ仕様】

|        |                                       |
|--------|---------------------------------------|
| 流量No.  | No. 2                                 |
| 減速比    | 1/50                                  |
| 回転数    | 1.6~80rpm                             |
| チャンネル数 | 1~8ch                                 |
| 流量     | 1.0~25.0mL/min                        |
| 吐出圧力   | 0.2MPa                                |
| 重量     | 6.5Kg                                 |
| 電源     | 単相100V・1.2A<br>単相200V・0.7A<br>50/60Hz |

※流量は送液物の種類、流路配管、経時変化等で異なります。  
表は目安、参考として下さい。

|  |            |      |       |                |
|--|------------|------|-------|----------------|
| 部番 G4                                    | 型式 RP-MHC  | 材質   | 個数    | 備考             |
| 表面処理                                     |            | 表面仕上 |       | 作成日 2021年9月15日 |
| 尺度 1:3                                   | 承認 落合 検図 川 | 設計   | 製図 中村 | 品名 ローラーポンプ組立図  |
| 三洋テクノス株式会社<br>ポンプ事業部<br>TEL:048-280-1670 |            |      | 投影法   | 図番 MHC-S008    |



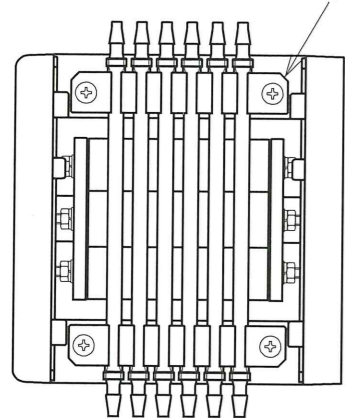
| 番号 | 品名         | 型式/材質           | 番号 | 品名            | 型式/材質               |
|----|------------|-----------------|----|---------------|---------------------|
| 1  | 皿パネ        | 6L (No. 3 SUS)  | 20 | MHCボックス       | SPCC (焼付塗装)         |
| 2  | MHチューブ受皿   | A5056 (アルマイト処理) | 21 | 六角支柱          | M4×60 (SUS304)      |
| 3  | ベアリング      | 626ZZ           | 22 | オルダムカップリング    | ASJU26-10K4-10K4    |
| 4  | チューブ       | 下表参照            | 23 | ブラシスモータ+ギヤヘッド | BLM230-30B          |
| 5  | ミニフィッティング  | 下表参照            | 24 | 制御ドライバ 100V   | BMUD30-A2           |
| 6  | 六角支柱       | M5×100 (SUS304) |    | 制御ドライバ 200V   | BMUD30-C2           |
| 7  | MHローラーピン   | SUS303          | 25 | カラー足          | BU-4850             |
| 8  | MHローラー     | SUS303          | 26 | MHCベース        | SPCC (焼付塗装)         |
| 9  | MHシャフト     | SUS303          | 27 | 受皿ロックレバー      | SUS304 #400         |
| 10 | MHローラホルダ   | A5056 (アルマイト処理) | 28 | MHテンションバー     | A5052 (アルマイト処理)     |
| 11 | スプリングピン    | φ6×20 (SUS)     | 29 | 防塵防滴カバー       | PCF12-B             |
| 12 | ベアリング      | 6002ZZ          | 30 | 電源コードセット 100V | 7A125V (単相100V/2m)  |
| 13 | ウェーブワッシャー  | BWW6201         |    | 電源コードセット 200V | 10A250V (単相200V/3m) |
| 14 | MH連結金具     | SUS304#400      | 31 | ヒューズホルダ/ヒューズ  | FH001AF/2A          |
| 15 | MHフロントパネル  | AC2B (アルマイト処理)  | 32 | AC電源用EMCフィルタ  | RPE-2010            |
| 16 | MHチューブストップ | POM (黒)         | 33 | 電源スイッチ        | MSR8-N#2            |
| 17 | MH受皿固定板    | AC2B (アルマイト処理)  |    |               |                     |
| 18 | MHリアパネル    | AC2B (アルマイト処理)  |    |               |                     |
| 19 | MH取付金具     | SECC            |    |               |                     |

【注意】

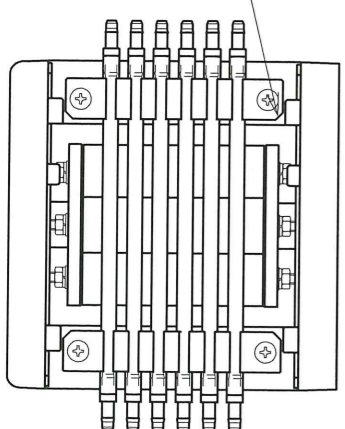
ウレタンチューブをポンプ、又は配管に使用する場合は、チューブカット長さやチューブストップの取り付け向き、ミニフィッティングの型番が変わります。

標準チューブやその他チューブからウレタンに変更する場合や配管にウレタンを使用する場合は図や表を参照して適切に取り付けて下さい。

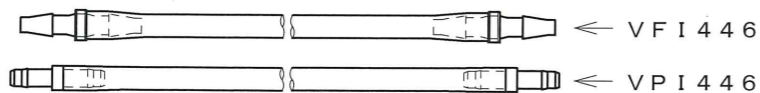
ウレタン以外はCカット面が外向き



ポンプ、又は配管にウレタンを使用する場合、Cカット面が内向き。(VPI446使用時)

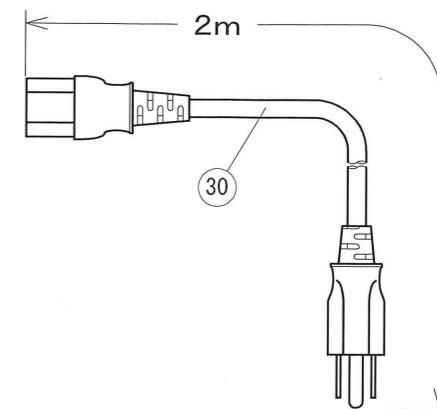
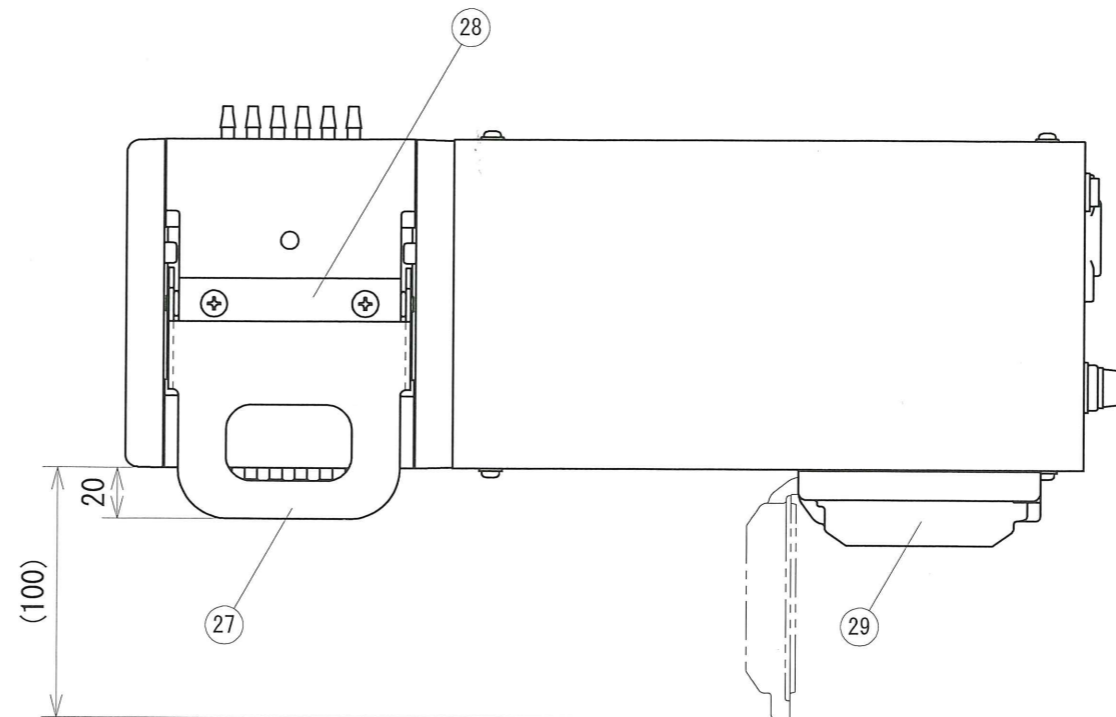


縮尺 1 : 2



| チューブ材質         | チューブ寸法 (mm)  | チューブカット長さ | ミニフィッティング  |
|----------------|--------------|-----------|------------|
| ファームドBPT (標準)  | 4.0×6.0 (mm) | 115mm     | VFI446     |
| ポアロン (PVC)     |              |           |            |
| 高強度シリコーン       |              |           |            |
| FRチューブ (フッ素ゴム) |              |           |            |
| ウレタン           |              | 130mm (※) | VPI446 (※) |

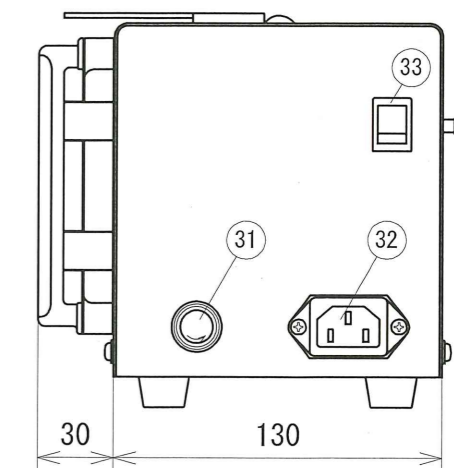
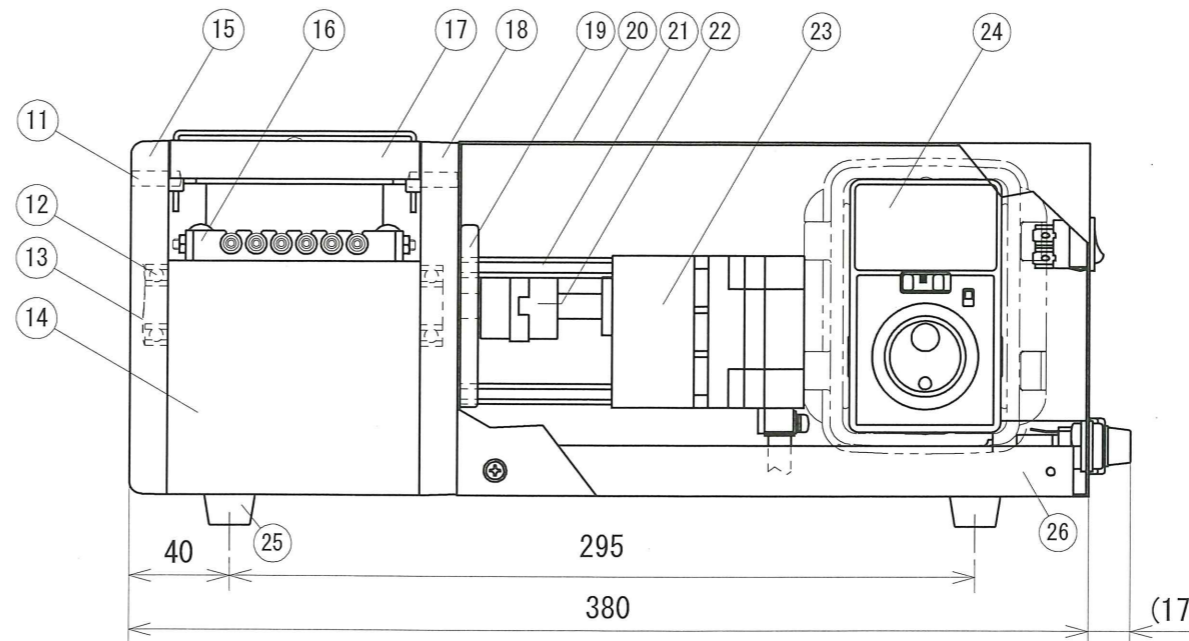
(※) 配管にウレタンを使用する場合は、130mmとなりミニフィッティングがVPI446に変更となります。



【単相200V仕様について】

単相200V仕様には、電源コードセットのコンセント側プラグが付いていません。コンセント形状に合うプラグをお取付の上でご使用下さい。

尚、緑/黄色のリード線がアース線となっています。安全の為、必ず接地して下さい。単相200Vのコード長は3mとなります。



【ポンプ仕様】

|        |                                       |
|--------|---------------------------------------|
| 流量No.  | No. 3                                 |
| 減速比    | 1/30                                  |
| 回転数    | 2.7~133rpm                            |
| チャンネル数 | 1~6ch                                 |
| 流量     | 6.0~150.0mL/min                       |
| 吐出圧力   | 0.2MPa                                |
| 重量     | 6.5Kg                                 |
| 電源     | 単相100V・1.2A<br>単相200V・0.7A<br>50/60Hz |

※流量は送液物の種類、流路配管、経時変化等で異なります。表は目安、参考として下さい。

|  |     |      |        |     |    |    |    |          |            |
|--|-----|------|--------|-----|----|----|----|----------|------------|
| 部番                                       | G4  | 型式   | RP-MHC | 材質  |    | 個数 |    | 備考       |            |
| 表面処理                                     |     | 表面仕上 |        | 設計  |    | 製図 | 中村 | 品名       | ローラーポンプ組立図 |
| 尺度                                       | 1:3 | 承認   | 落合     | 検図  | 落合 | 設計 |    | 製図       | 中村         |
| 三洋テクノス株式会社<br>ポンプ事業部<br>TEL:048-280-1670 |     |      |        | 投影法 |    | 図番 |    | MHC-S006 |            |

作成日 2021年9月15日

