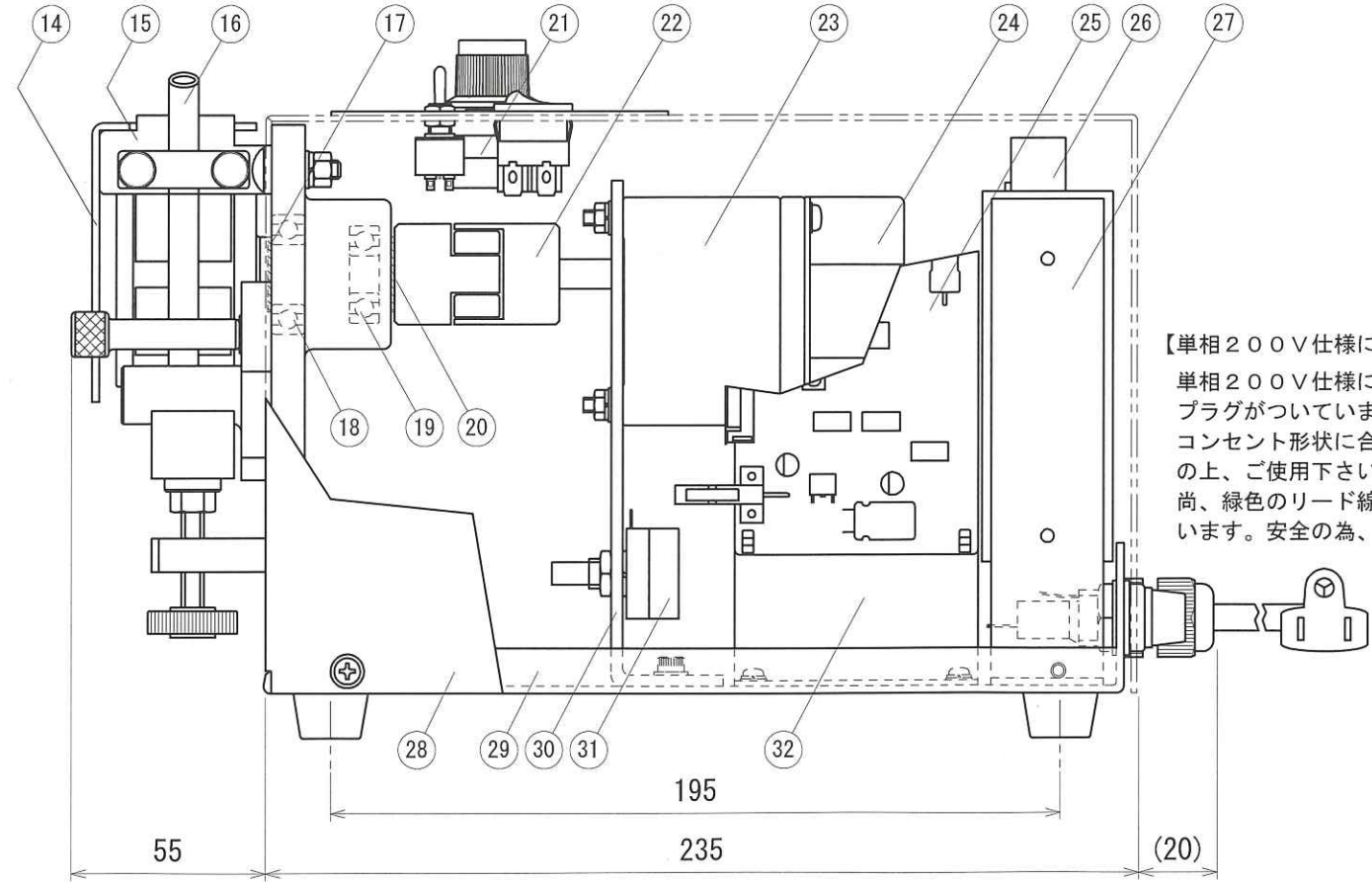
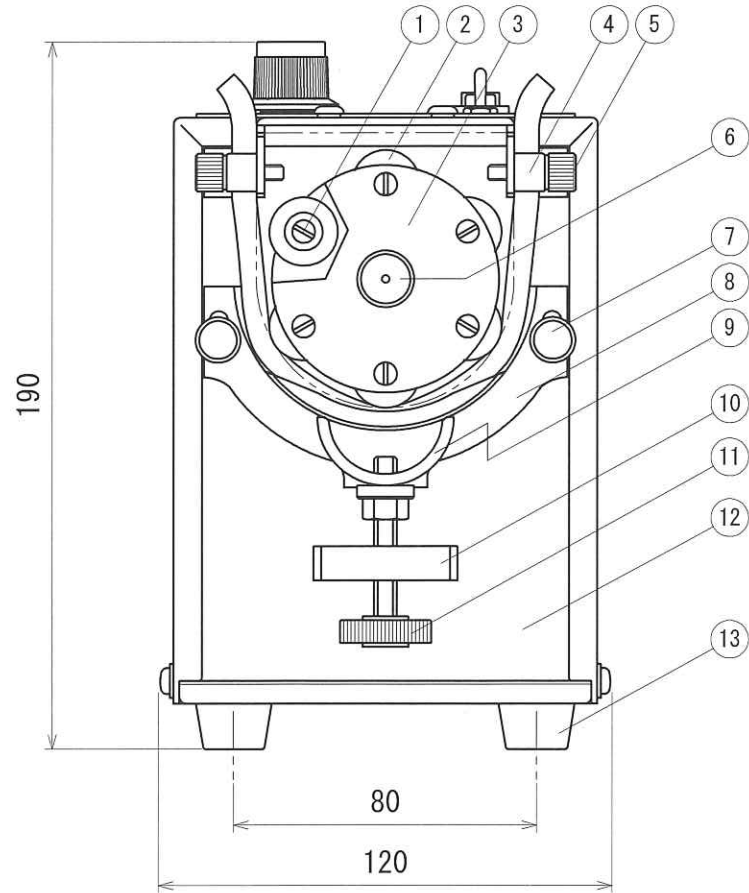
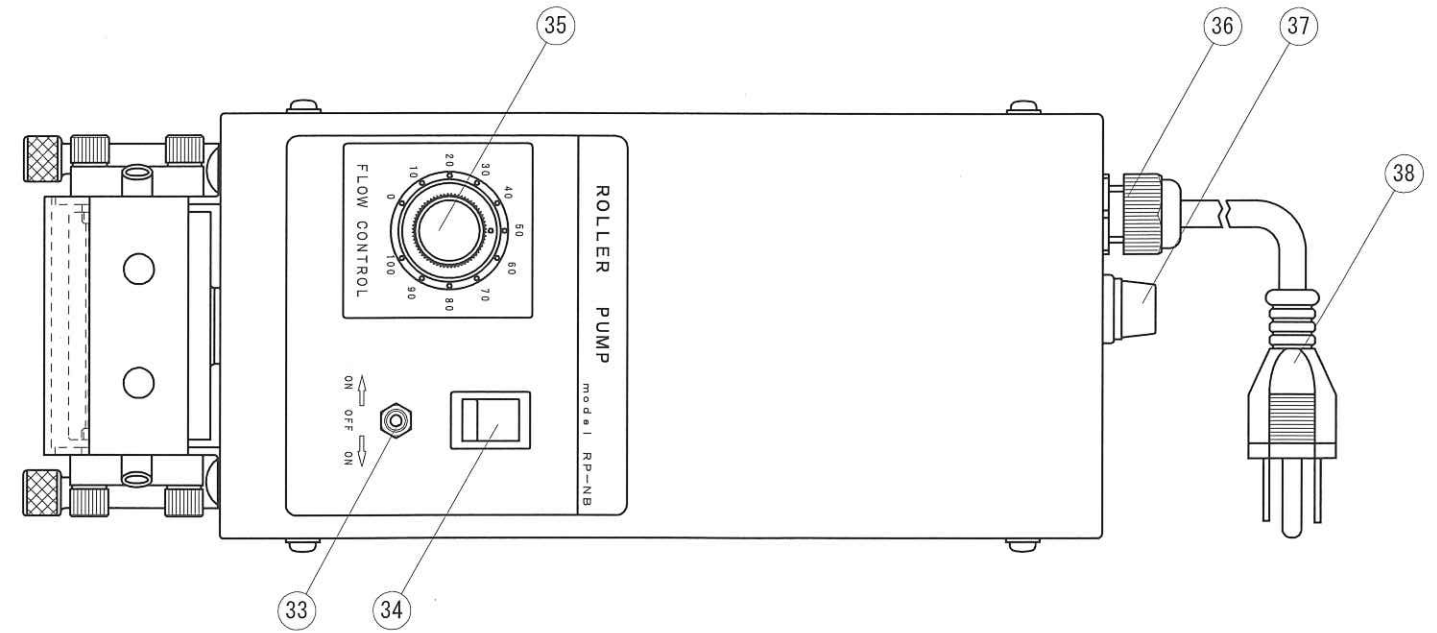


番号	品名	材質/型式	番号	品名	材質/型式
1	ローラーピン	SUS303	20	無潤滑ベアリング	GTM-0818-015
2	ローラー素子	POM(白)	21	可変抵抗器	B10KΩ
3	NB回転ホルダー	A5056	22	カップリング	AL-050
4	チューブ押え	POM(黒)	23	ギヤヘッド	6H()FBN
5	チューブ押えネジ	SUS303(NU-415QD)	24	ブラシレスDCモータ(ロータカバー付)	FY6PF6N-D3
6	シャフト	SUS303	25	速度制御ドライバ	FYD66SD3
7	受皿ロックスクリュー	SUS303	26	スイッチング電源	S8FS-G03024C
8	チューブ受皿	AC2B	27	電源衝立	A5052
9	U金具	SS400	28	NBケース	SPCC
10	固定板	SS400	29	NBベース	SPCC
11	受皿調整ネジ	SUS304	30	NBモータ衝立	SPCC
12	ローラーヘッド衝立	AC2B	31	可変抵抗器(サブ)	B20KΩ
13	カラー足	BU-4850	32	NBドライバ衝立	A1050
14	ヘッドカバー	PET樹脂	33	回転切替スイッチ	M-2023
15	チューブ押え取付具	SUS304HL板	34	メインスイッチ	MSR8-N#2
16	チューブ	別表参照	35	フローコントロールツマミ	K-3
17	Nシャフトカラー	POM(黒)	36	ケーブルグランド	RPG9-8G
18	ベアリング	6002ZZ	37	ヒューズホルダー/ヒューズ	FH001AF/1A
19	ベアリング	6000ZZ	38	プラグ付コード	VM-1391(1.8m)



【単相200V仕様について】
 単相200V仕様には、プラグ付コードのプラグがついていません。
 コンセント形状に合うプラグをお取り付けの上、ご使用下さい。
 尚、緑色のリード線がアース線となっています。安全の為、必ず接地して下さい。

【材質別チューブ寸法表】

流量No.	No. 1/No. 2			No. 3		
	1~4	1~3	1~2	1~2	1	1
チャンネル数	1~4	1~3	1~2	1~2	1	1
チューブ寸法: 内径×外径 (mm)						
タイゴンLMT-55	1.6×3.2	2.4×4.0	3.2×4.8	—	—	—
ポアロン	—	—	—	3.0×5.0	5.0×7.0	6.0×8.4
高強度シリコーン	1.6×3.2	2.5×4.5	3.0×5.0	3.0×5.0	5.0×9.0	6.0×10.0
ファームドBPT	1.6×3.2	2.0×4.0	3.0×5.0	3.0×5.0	4.76×7.94	6.0×10.0
FRチューブ(フッ素ゴム)	1.6×3.2	2.0×4.0	3.0×5.0	3.0×5.0	5.0×7.0	6.0×8.0

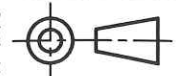
【標準仕様】

流量No.	No. 1			No. 2			No. 3		
	1~4	1~3	1~2	1~4	1~3	1~2	1~2	1	1
ギヤヘッド	6H180FBN			6H30FBN			6H15FBN-100		
最大回転数	7rpm			40rpm			100rpm		
チャンネル数	1~4	1~3	1~2	1~4	1~3	1~2	1~2	1	1
チューブ寸法(mm)	1.6×3.2	2.4×4.0	3.2×4.8	1.6×3.2	2.4×4.0	3.2×4.8	3.0×5.0	5.0×7.0	6.0×8.4
流量(mL/分)	0.15~1.8	0.3~3.5	0.5~6.5	0.7~8.5	1.4~17	2.6~33	7.2~90	16~200	20~250
吐出圧力	0.2MPa								
重量	4.3Kg								
電源	AC100~240V/AC100V時 0.23A 47~63Hz								

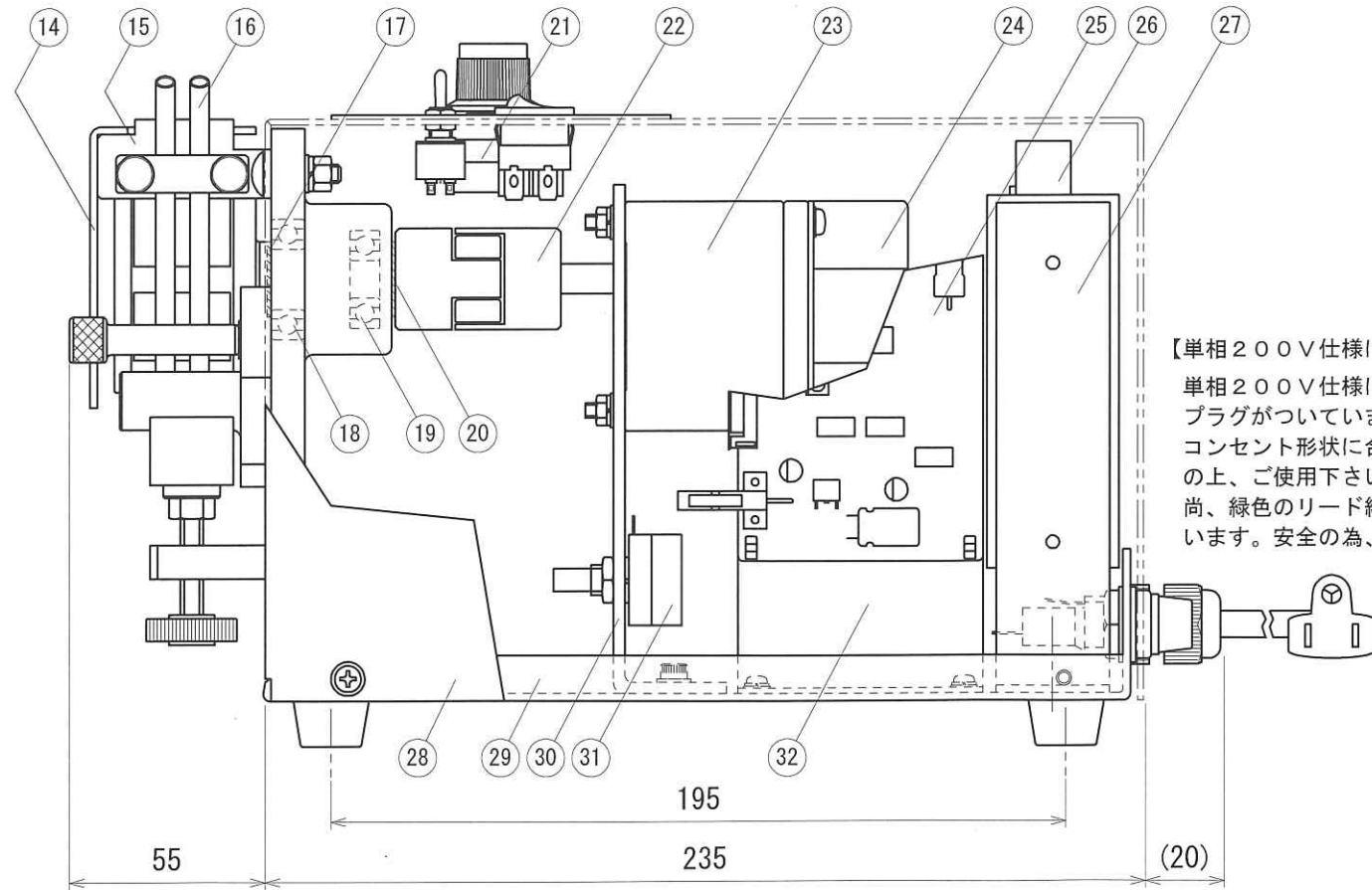
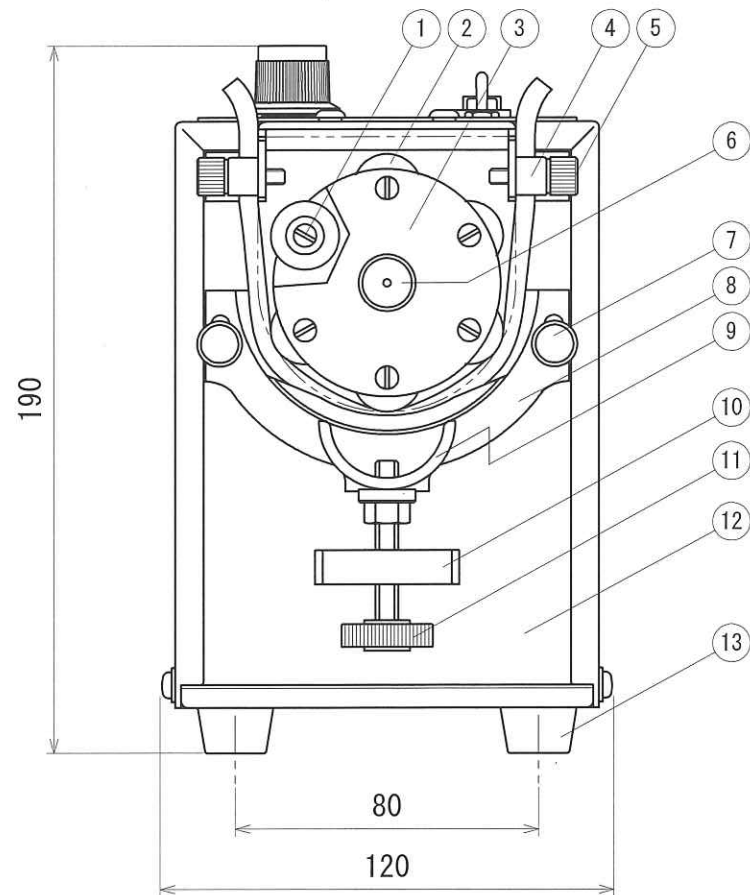
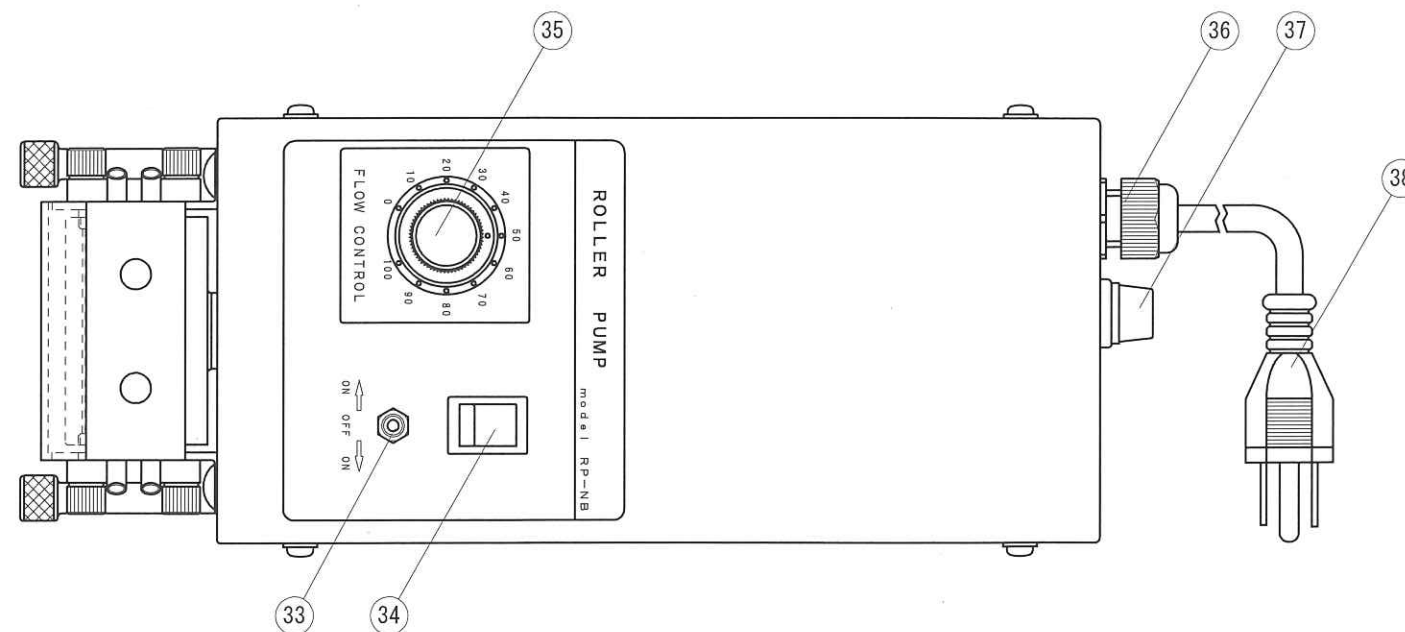
※流量は送液物の種類、流路配管、経時変化等で異なります。表は目安、参考として下さい。

部番	G1	型式	RP-NB	材質		個数		備考	
表面処理		表面仕上		設計		製図	中村	品名	ローラーポンプ組立図
尺度	1:2	承認	落合	検図	川添	設計		品名	ローラーポンプ組立図
三洋テクノス株式会社 ポンプ事業部 TEL:048-280-1670				投影法		図番			NB-S001G

作成日 2021年5月7日



番号	品名	材質/型式	番号	品名	材質/型式
1	ローラーピン	SUS303	20	無潤滑ベアリング	GTM-0818-015
2	ローラー素子	POM(白)	21	可変抵抗器	B10KΩ
3	NB回転ホルダー	A5056	22	カップリング	AL-050
4	チューブ押え	POM(黒)	23	ギヤヘッド	6H()FBN
5	チューブ押えネジ	SUS303(NU-415QD)	24	ブラシレスDCモータ(ロータカバー付)	FY6PF6N-D3
6	シャフト	SUS303	25	速度制御ドライバ	FYD66SD3
7	受皿ロックスクリュー	SUS303	26	スイッチング電源	S8FS-G03024C
8	チューブ受皿	AC2B	27	電源衝立	A5052
9	U金具	SS400	28	NBケース	SPCC
10	固定板	SS400	29	NBベース	SPCC
11	受皿調整ネジ	SUS304	30	NBモータ衝立	SPCC
12	ローラーヘッド衝立	AC2B	31	可変抵抗器(サブ)	B20KΩ
13	カラー足	BU-4850	32	NBドライバ衝立	A1050
14	ヘッドカバー	PET樹脂	33	回転切替スイッチ	M-2023
15	チューブ押え取付具	SUS304HL板	34	メインスイッチ	MSR8-N#2
16	チューブ	別表参照	35	フローコントロールツマミ	K-3
17	Nシャフトカラー	POM(黒)	36	ケーブルグランド	RPG9-8G
18	ベアリング	6002ZZ	37	ヒューズホルダー/ヒューズ	FH001AF/1A
19	ベアリング	6000ZZ	38	プラグ付コード	VM-1391(1.8m)



【単相200V仕様について】
 単相200V仕様には、プラグ付コードのプラグがついていません。
 コンセント形状に合うプラグをお取り付けの上、ご使用下さい。
 尚、緑色のリード線がアース線となっています。安全の為、必ず接地して下さい。

【材質別チューブ寸法表】

流量No.	No. 1/No. 2			No. 3		
	1~4	1~3	1~2	1~2	1	1
チャンネル数	1~4	1~3	1~2	1~2	1	1
チューブ寸法: 内径×外径 (mm)						
タイゴンLMT-55	1.6×3.2	2.4×4.0	3.2×4.8	—	—	—
ポアロン	—	—	—	3.0×5.0	5.0×7.0	6.0×8.4
高強度シリコーン	1.6×3.2	2.5×4.5	3.0×5.0	3.0×5.0	5.0×9.0	6.0×10.0
ファーマドBPT	1.6×3.2	2.0×4.0	3.0×5.0	3.0×5.0	4.76×7.94	6.0×10.0
FRチューブ(フッ素ゴム)	1.6×3.2	2.0×4.0	3.0×5.0	3.0×5.0	5.0×7.0	6.0×8.0

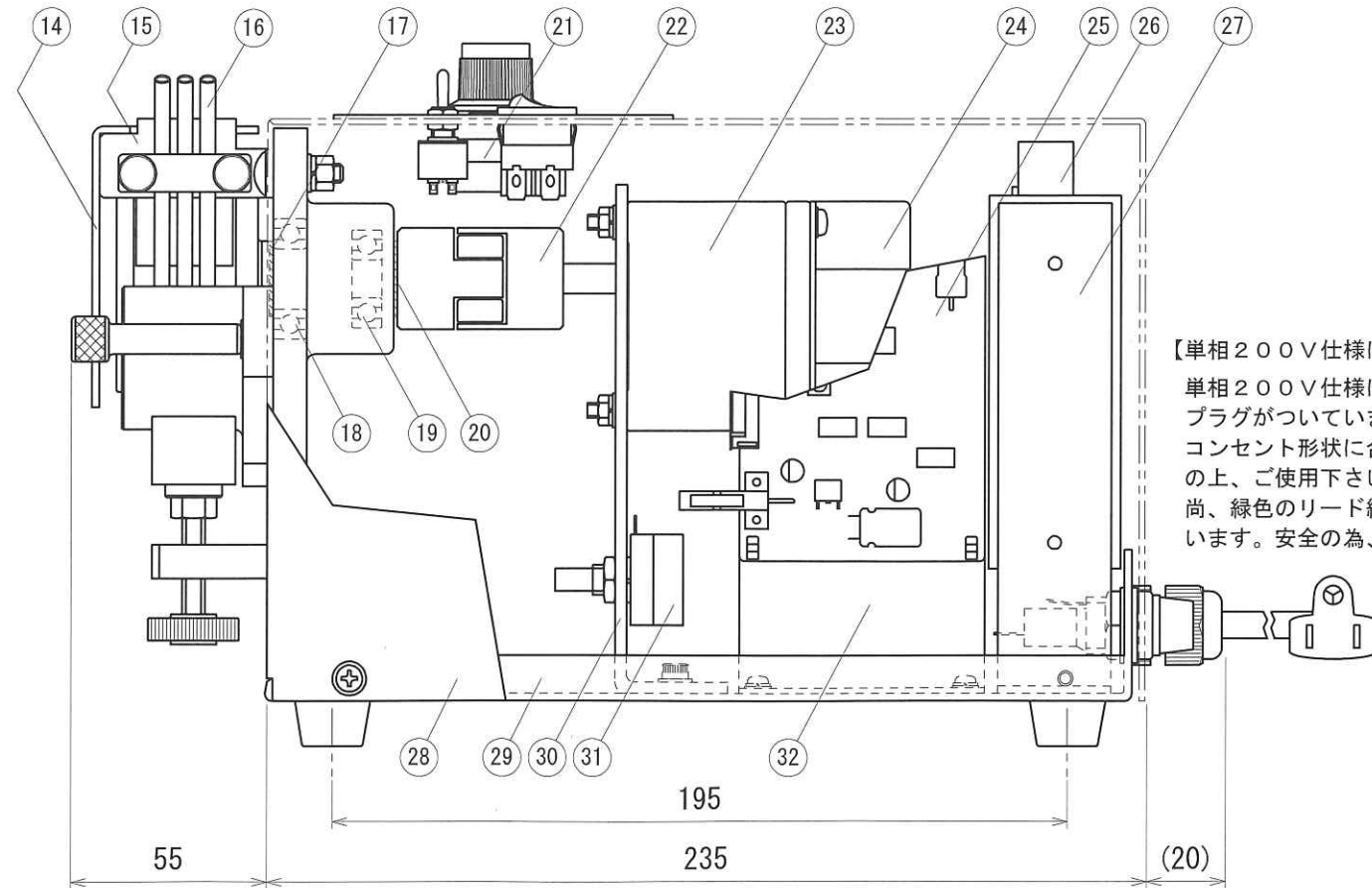
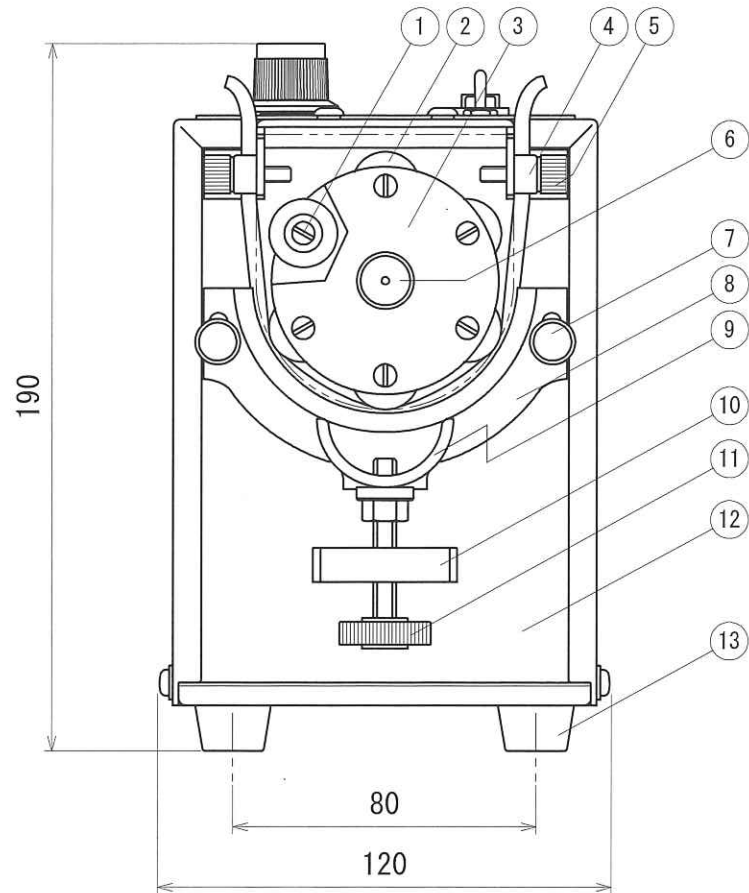
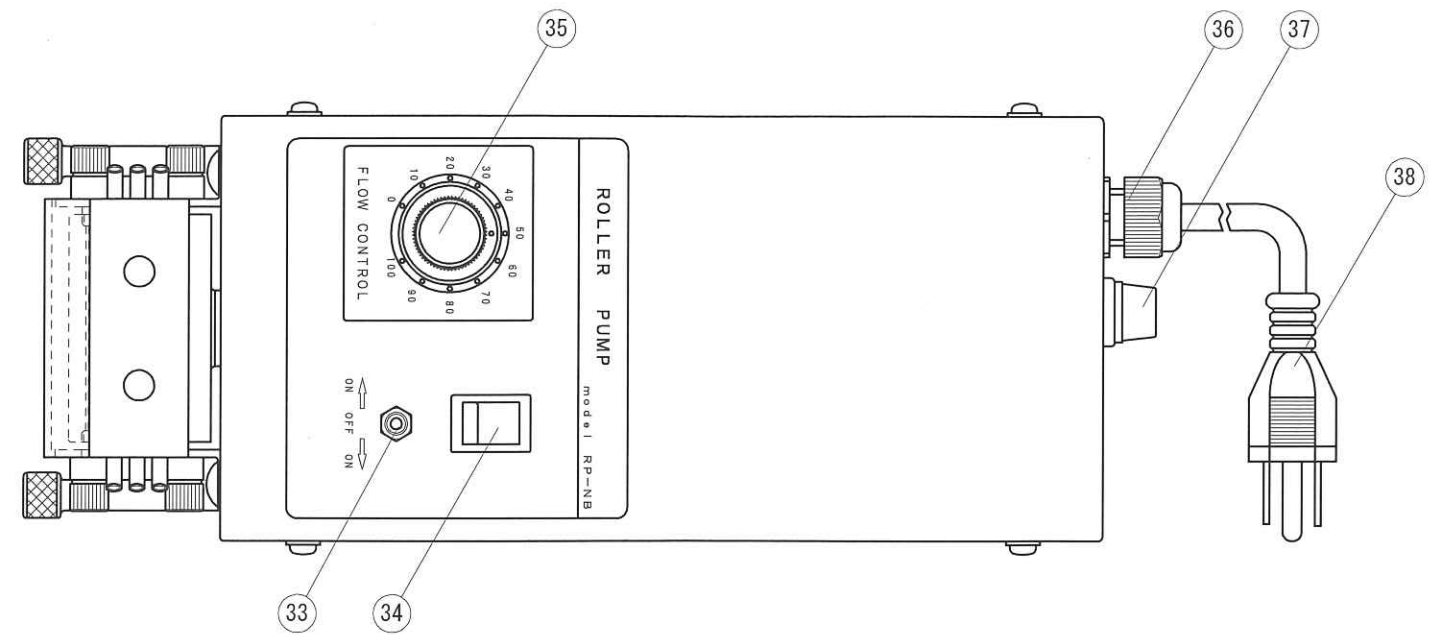
【標準仕様】

流量No.	No. 1			No. 2			No. 3		
	1~4	1~3	1~2	1~4	1~3	1~2	1~2	1	1
ギヤヘッド	6H180FBN			6H30FBN			6H15FBN-100		
最大回転数	7rpm			40rpm			100rpm		
チャンネル数	1~4	1~3	1~2	1~4	1~3	1~2	1~2	1	1
チューブ寸法(mm)	1.6×3.2	2.4×4.0	3.2×4.8	1.6×3.2	2.4×4.0	3.2×4.8	3.0×5.0	5.0×7.0	6.0×8.4
流量(mL/分)	0.15~1.8	0.3~3.5	0.5~6.5	0.7~8.5	1.4~17	2.6~33	7.2~90	16~200	20~250
吐出圧力	0.2MPa								
重量	4.3Kg								
電源	AC100~240V/AC100V時 0.23A 47~63Hz								

※流量は送液物の種類、流路配管、経時変化等で異なります。表は目安、参考として下さい。

部番	G1	型式	RP-NB	材質		個数		備考	
表面処理				表面仕上				作成日	2021年6月7日
尺度	1:2	承認		検図		設計		製図	
品名	ローラーポンプ組立図				品番	NB-S002G			
三洋テクノス株式会社	ポンプ事業部			TEL:048-280-1670	投影法		図番	NB-S002G	

番号	品名	材質/型式	番号	品名	材質/型式
1	ローラーピン	SUS303	20	無潤滑ベアリング	GTM-0818-015
2	ローラー素子	POM(白)	21	可変抵抗器	B10KΩ
3	NB回転ホルダー	A5056	22	カップリング	AL-050
4	チューブ押え	POM(黒)	23	ギヤヘッド	6H()FBN
5	チューブ押えネジ	SUS303(NU-415QD)	24	ブラシレスDCモータ(ロータカバー付)	FY6PF6N-D3
6	シャフト	SUS303	25	速度制御ドライバ	FYD66SD3
7	受皿ロックスクリュー	SUS303	26	スイッチング電源	S8FS-G03024C
8	チューブ受皿	AC2B	27	電源衝立	A5052
9	U金具	SS400	28	NBケース	SPCC
10	固定板	SS400	29	NBベース	SPCC
11	受皿調整ネジ	SUS304	30	NBモータ衝立	SPCC
12	ローラーヘッド衝立	AC2B	31	可変抵抗器(サブ)	B20KΩ
13	カラー足	BU-4850	32	NBドライバ衝立	A1050
14	ヘッドカバー	PET樹脂	33	回転切替スイッチ	M-2023
15	チューブ押え取付具	SUS304HL板	34	メインスイッチ	MSR8-N#2
16	チューブ	別表参照	35	フローコントロールツマミ	K-3
17	Nシャフトカラー	POM(黒)	36	ケーブルグランド	RPG9-8G
18	ベアリング	6002ZZ	37	ヒューズホルダー/ヒューズ	FH001AF/1A
19	ベアリング	6000ZZ	38	プラグ付コード	VM-1391(1.8m)



【単相200V仕様について】
 単相200V仕様には、プラグ付コードのプラグがついていません。
 コンセント形状に合うプラグをお取り付けの上、ご使用下さい。
 尚、緑色のリード線がアース線となっています。安全の為、必ず接地して下さい。

【材質別チューブ寸法表】

流量No.	No. 1/No. 2			No. 3		
	1~4	1~3	1~2	1~2	1	1
チャンネル数	1~4	1~3	1~2	1~2	1	1
チューブ材質	チューブ寸法: 内径×外径 (mm)					
タイゴンLMT-55	1.6×3.2	2.4×4.0	3.2×4.8	—	—	—
ポアロン	—	—	—	3.0×5.0	5.0×7.0	6.0×8.4
高強度シリコン	1.6×3.2	2.5×4.5	3.0×5.0	3.0×5.0	5.0×9.0	6.0×10.0
ファームドBPT	1.6×3.2	2.4×4.0	3.2×4.8	3.0×5.0	4.76×7.94	6.0×10.0
FRチューブ(フッ素ゴム)	1.6×3.2	2.0×4.0	3.0×5.0	3.0×5.0	5.0×7.0	6.0×8.0

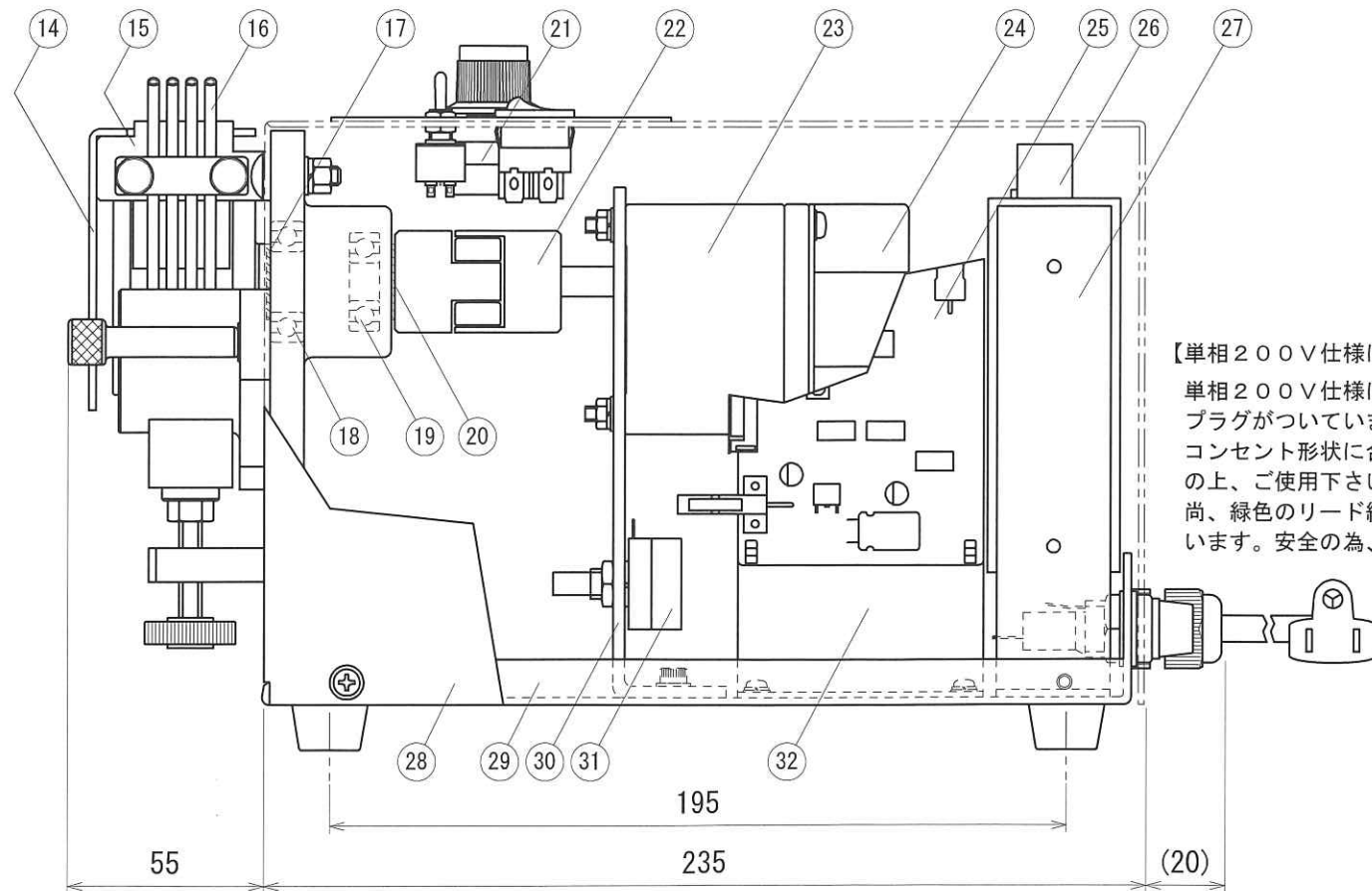
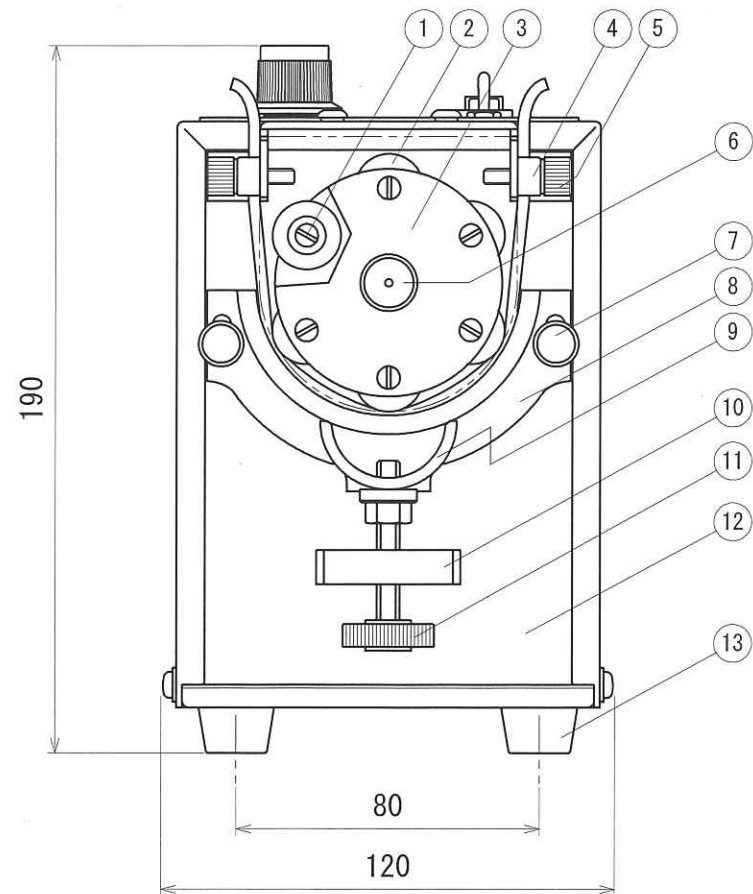
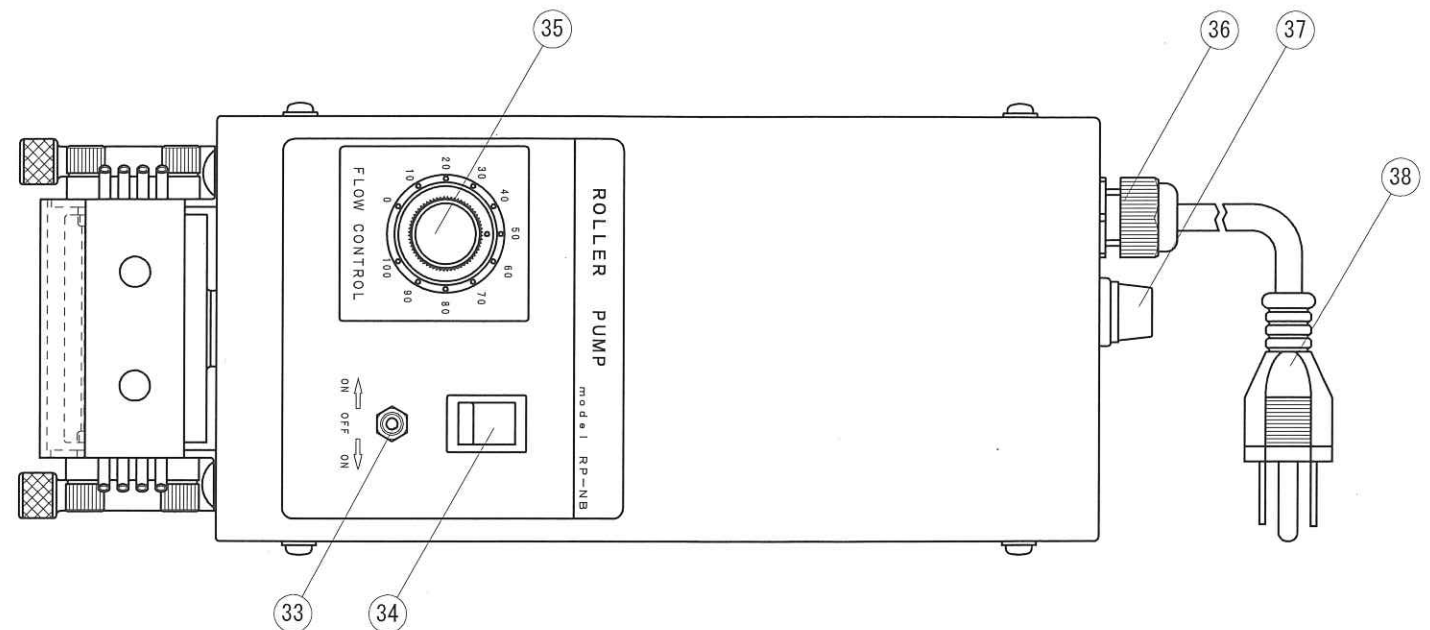
【標準仕様】

流量No.	No. 1			No. 2			No. 3		
	1~4	1~3	1~2	1~4	1~3	1~2	1~2	1	1
ギヤヘッド	6H180FBN			6H30FBN			6H15FBN-100		
最大回転数	7rpm			40rpm			100rpm		
チャンネル数	1~4	1~3	1~2	1~4	1~3	1~2	1~2	1	1
チューブ寸法(mm)	1.6×3.2	2.4×4.0	3.2×4.8	1.6×3.2	2.4×4.0	3.2×4.8	3.0×5.0	5.0×7.0	6.0×8.4
流量(mL/分)	0.15~1.8	0.3~3.5	0.5~6.5	0.7~8.5	1.4~17	2.6~33	7.2~90	16~200	20~250
吐出圧力	0.2MPa								
重量	4.3Kg								
電源	AC100~240V/AC100V時 0.23A 47~63Hz								

※流量は送液物の種類、流路配管、経時変化等で異なります。表は目安、参考として下さい。

部番	G1	型式	RP-NB	材質		個数		備考	
表面処理				表面仕上				作成日	2021年5月17日
尺度	1:2	承認	落合 検 川添	設計		製図	中村	品名	ローラーポンプ組立図
三洋テクノス株式会社 ポンプ事業部 TEL:048-280-1670				投影法		図番			NB-S003G

番号	品名	材質/型式	番号	品名	材質/型式
1	ローラーピン	SUS303	20	無潤滑ベアリング	GTM-0818-015
2	ローラー素子	POM(白)	21	可変抵抗器	B10KΩ
3	NB回転ホルダー	A5056	22	カップリング	AL-050
4	チューブ押え	POM(黒)	23	ギヤヘッド	6H()FBN
5	チューブ押えネジ	SUS303(NU-415QD)	24	ブラシレスDCモータ(ロータカバー付)	FY6PF6N-D3
6	シャフト	SUS303	25	速度制御ドライバ	FYD66SD3
7	受皿ロックスクリュー	SUS303	26	スイッチング電源	S8FS-G03024C
8	チューブ受皿	AC2B	27	電源衝立	A5052
9	U金具	SS400	28	NBケース	SPCC
10	固定板	SS400	29	NBベース	SPCC
11	受皿調整ネジ	SUS304	30	NBモータ衝立	SPCC
12	ローラーヘッド衝立	AC2B	31	可変抵抗器(サブ)	B20KΩ
13	カラー足	BU-4850	32	NBドライバ衝立	A1050
14	ヘッドカバー	PET樹脂	33	回転切替スイッチ	M-2023
15	チューブ押え取付具	SUS304HL板	34	メインスイッチ	MSR8-N#2
16	チューブ	別表参照	35	フローコントロールツマミ	K-3
17	Nシャフトカラー	POM(黒)	36	ケーブルグラウンド	RPG9-8G
18	ベアリング	6002ZZ	37	ヒューズホルダー/ヒューズ	FH001AF/1A
19	ベアリング	6000ZZ	38	プラグ付コード	VM-1391(1.8m)



【材質別チューブ寸法表】

流量No.	No. 1/No. 2			No. 3		
	1~4	1~3	1~2	1~2	1	1
チャンネル数	1~4	1~3	1~2	1~2	1	1
チューブ材質	チューブ寸法: 内径×外径 (mm)					
タイゴンLMT-55	1.6×3.2	2.4×4.0	3.2×4.8	—	—	—
ポアロン	—	—	—	3.0×5.0	5.0×7.0	6.0×8.4
高強度シリコン	1.6×3.2	2.5×4.5	3.0×5.0	3.0×5.0	5.0×9.0	6.0×10.0
ファーマドBPT	1.6×3.2	2.4×4.0	3.2×4.8	3.0×5.0	4.76×7.94	6.0×10.0
FRチューブ(ワックコム)	1.6×3.2	2.0×4.0	3.0×5.0	3.0×5.0	5.0×7.0	6.0×8.0

【標準仕様】

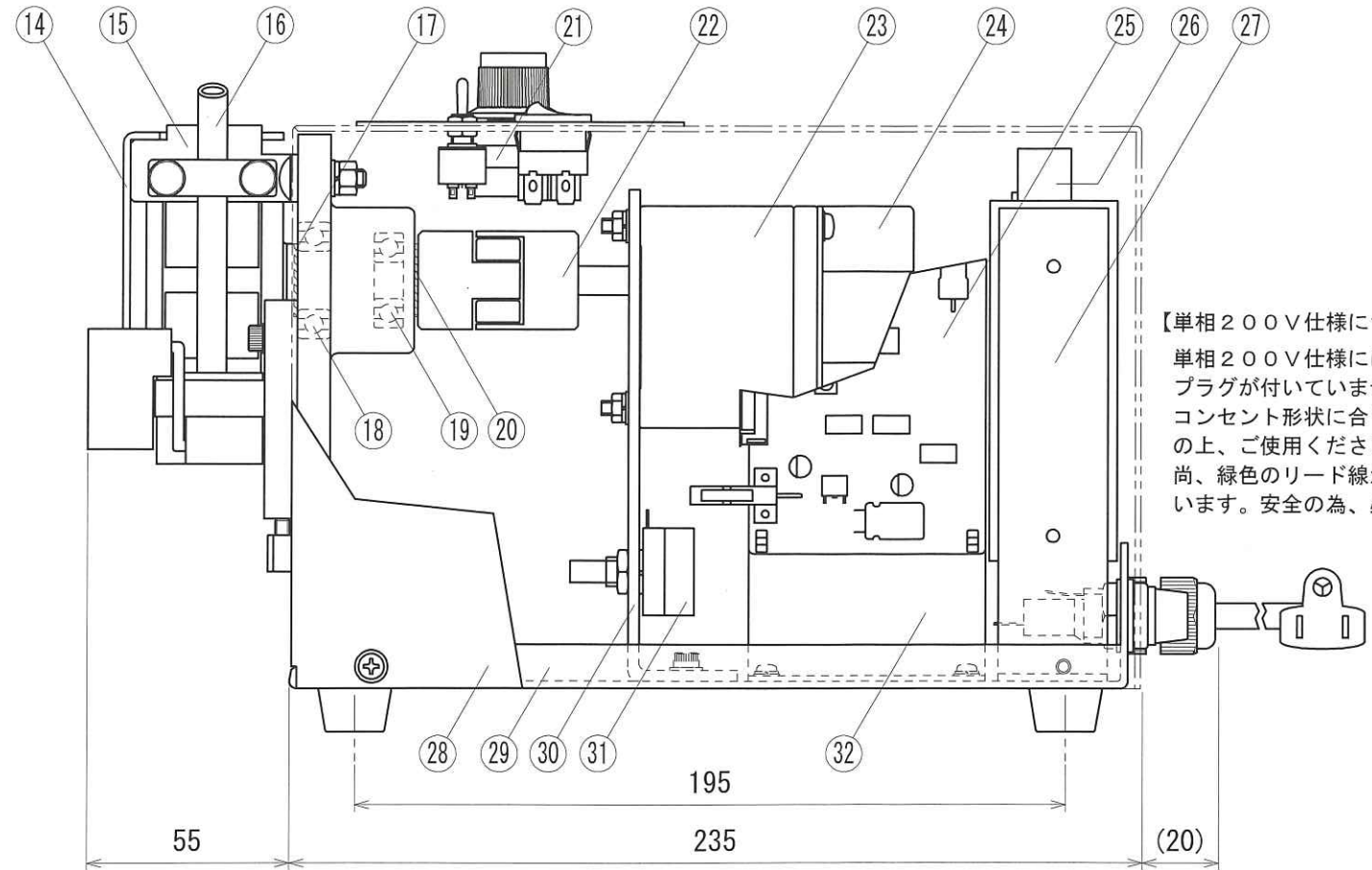
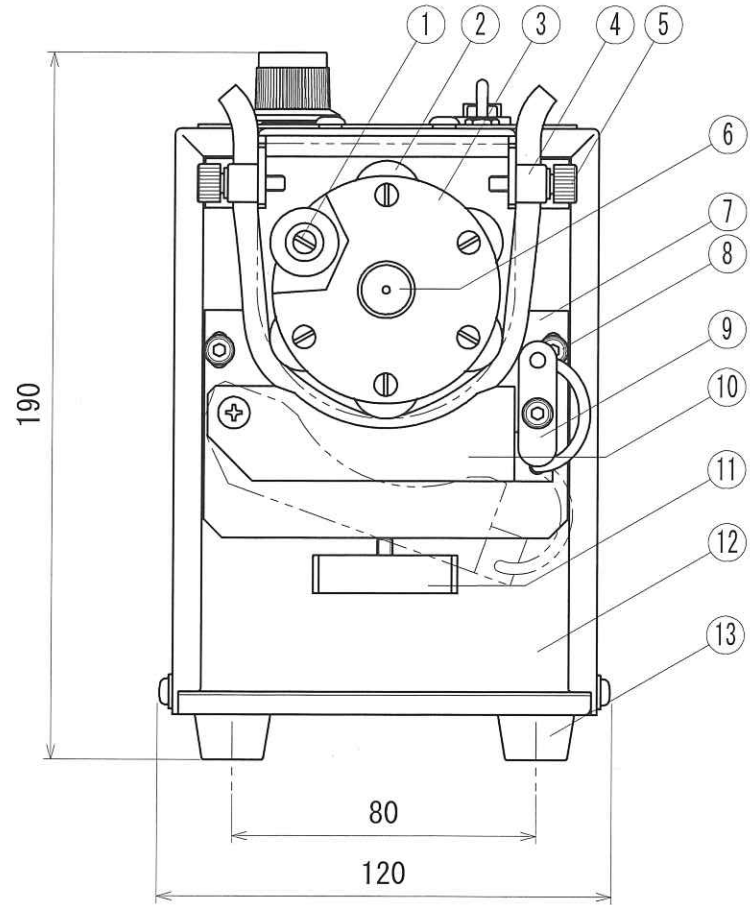
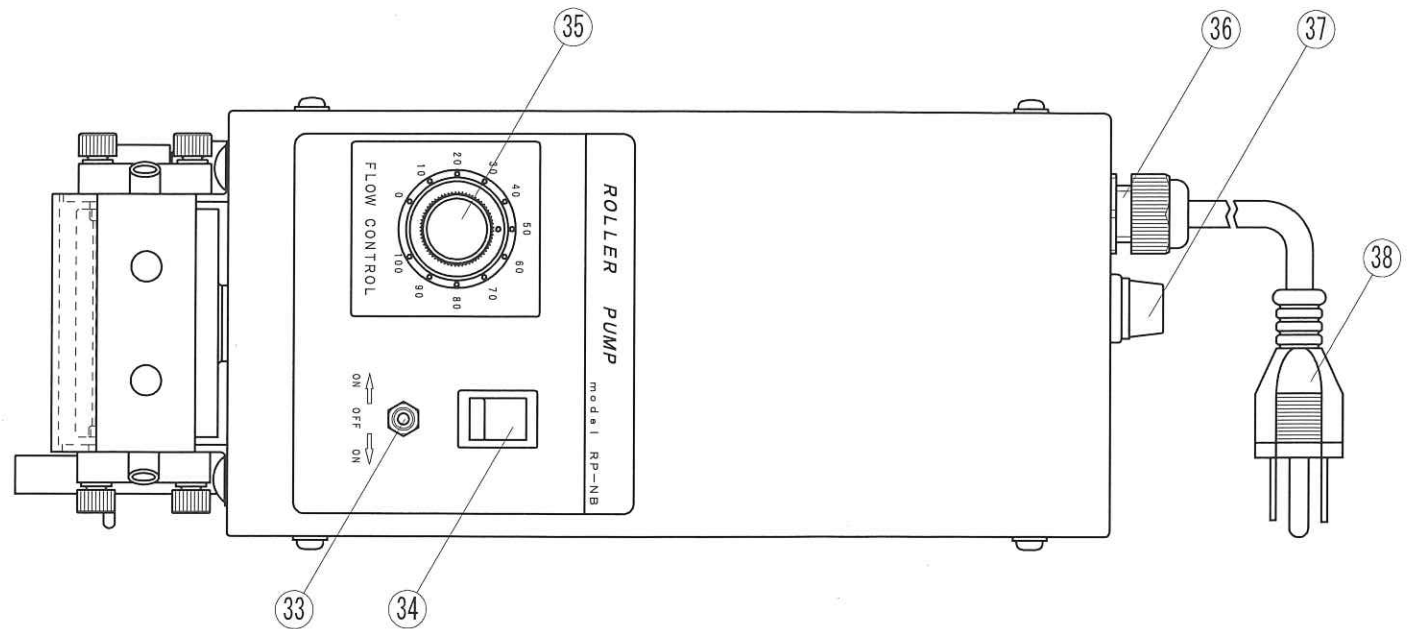
流量No.	No. 1			No. 2			No. 3		
	1~4	1~3	1~2	1~4	1~3	1~2	1~2	1	1
ギヤヘッド	6H180FBN			6H30FBN			6H15FBN-100		
最大回転数	7rpm			40rpm			100rpm		
チャンネル数	1~4	1~3	1~2	1~4	1~3	1~2	1~2	1	1
チューブ寸法(mm)	1.6×3.2	2.4×4.0	3.2×4.8	1.6×3.2	2.4×4.0	3.2×4.8	3.0×5.0	5.0×7.0	6.0×8.4
流量(mL/分)	0.15~1.8	0.3~3.5	0.5~6.5	0.7~8.5	1.4~17	2.6~33	7.2~90	16~200	20~250
吐出圧力	0.2MPa								
重量	4.3Kg								
電源	AC100~240V/AC100V時 0.23A 47~63Hz								

※流量は送液物の種類、流路配管、経時変化等で異なります。表は目安、参考として下さい。

部番	G1	型式	RP-NB	材質		個数		備考	
表面処理				表面仕上				作成日	2021年5月17日
尺度	1:2	承認	落合	検図	川添	設計		製図	中村
								品名	ローラーポンプ組立図
								図番	NB-S004G

三洋テクノス株式会社
ポンプ事業部
TEL:048-280-1670

番号	品名	型式/材質	番号	品名	型式/材質
1	ローラーピン	SUS303	20	無潤滑ベアリング	GTM-0818-015
2	ローラー素子	POM(白)	21	可変抵抗器	B10KΩ
3	NB回転ホルダー	A5056	22	カップリング	AL-050
4	チューブ押え	POM(黒)	23	ギヤヘッド	6H()FBN
5	チューブ押えネジ	NU-415QD	24	ブラシDCモータ(ロータカバー付)	FY6PF6N-D3
6	シャフト	SUS303	25	速度制御ドライバ	FYD66SD3
7	受皿サブベース	A5052	26	スイッチング電源	PS3X-C24AFC
8	受皿ロックネジ	CapM4×20	27	電源衝立	A5052
9	レバー	C3604B	28	NBケース	SPCC
10	チューブ受皿	A5052	29	NBベース	SPCC
11	調整ネジ取付板	C3604B	30	NBモータ衝立	SS400
12	ローラーヘッド衝立	AC2B	31	可変抵抗器(サブ)	B20KΩ
13	カラー足	BU-4850	32	NBドライバ衝立	A1050
14	ヘッドカバー	PET樹脂	33	回転切替スイッチ	M-2023
15	チューブ押え取付具	SUS304HL板	34	メインスイッチ	MSR8-N#2
16	チューブ	別表参照	35	フローコントロールツマミ	K-3
17	Nシャフトカラー	POM(黒)	36	ケーブルグランド	RPG9-8G
18	ベアリング	6002ZZ	37	ヒューズホルダー	FH001AF
19	ベアリング	6000ZZ	38	プラグ付コード	VM-1391(1.8m)



【単相200V仕様について】
 単相200V仕様には、プラグ付コードのプラグが付いていません。
 コンセント形状に合うプラグをお取り付けの上、ご使用ください。
 尚、緑色のリード線がアース線となっています。安全の為、必ず接地してください。

【材質別チューブ寸法表】

流量No.	No. 1/No. 2		No. 3			
チャンネル数	1~4	1~3	1~2	1~2	1	1
チューブ材質	チューブ寸法: 内径×外径 (mm)					
タイゴンLMT-55	1.6×3.2	2.4×4.0	3.2×4.8	—	—	—
ポアロン	—	—	—	3.0×5.0	5.0×7.0	6.0×8.4
高強度シリコン	1.6×3.2	2.5×4.5	3.0×5.0	3.0×5.0	5.0×9.0	6.0×10.0
ファームドBPT	1.6×3.2	2.4×4.0	3.2×4.8	3.0×5.0	4.76×7.94	6.0×10.0
FRチューブ(フッ素ゴム)	1.6×3.2	2.0×4.0	3.0×5.0	3.0×5.0	5.0×7.0	6.0×8.0

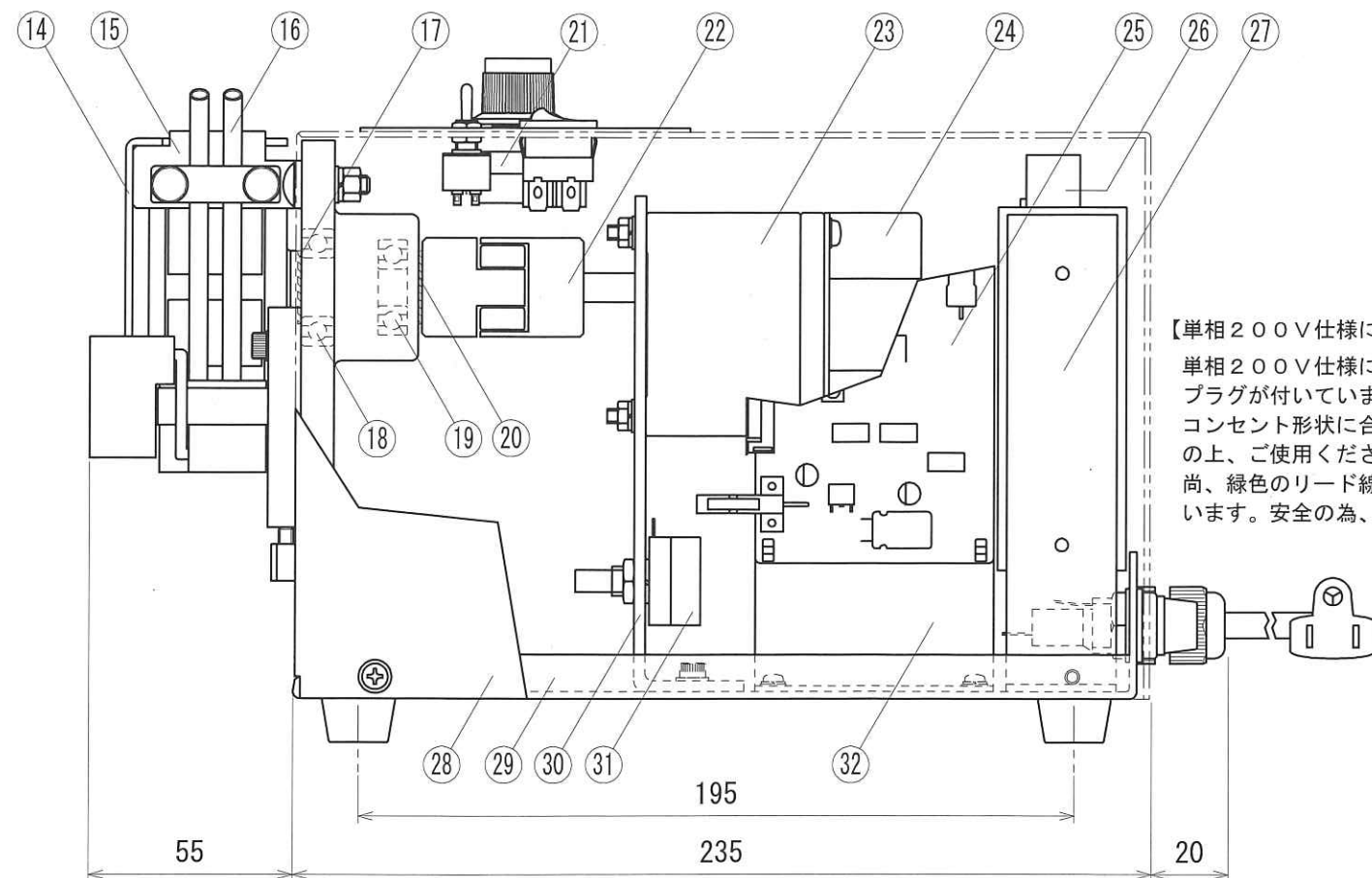
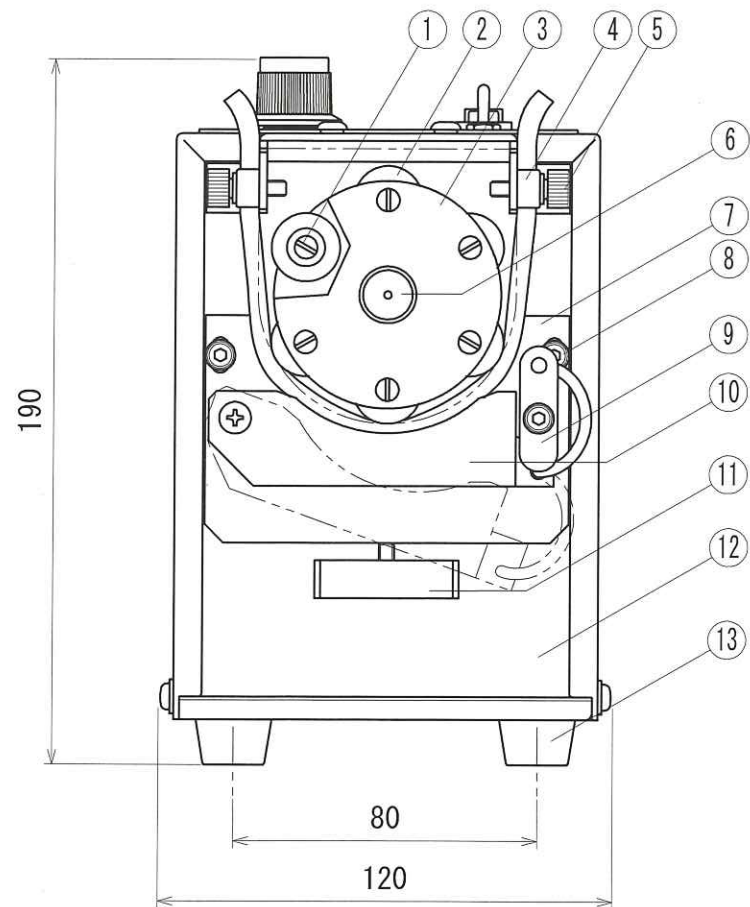
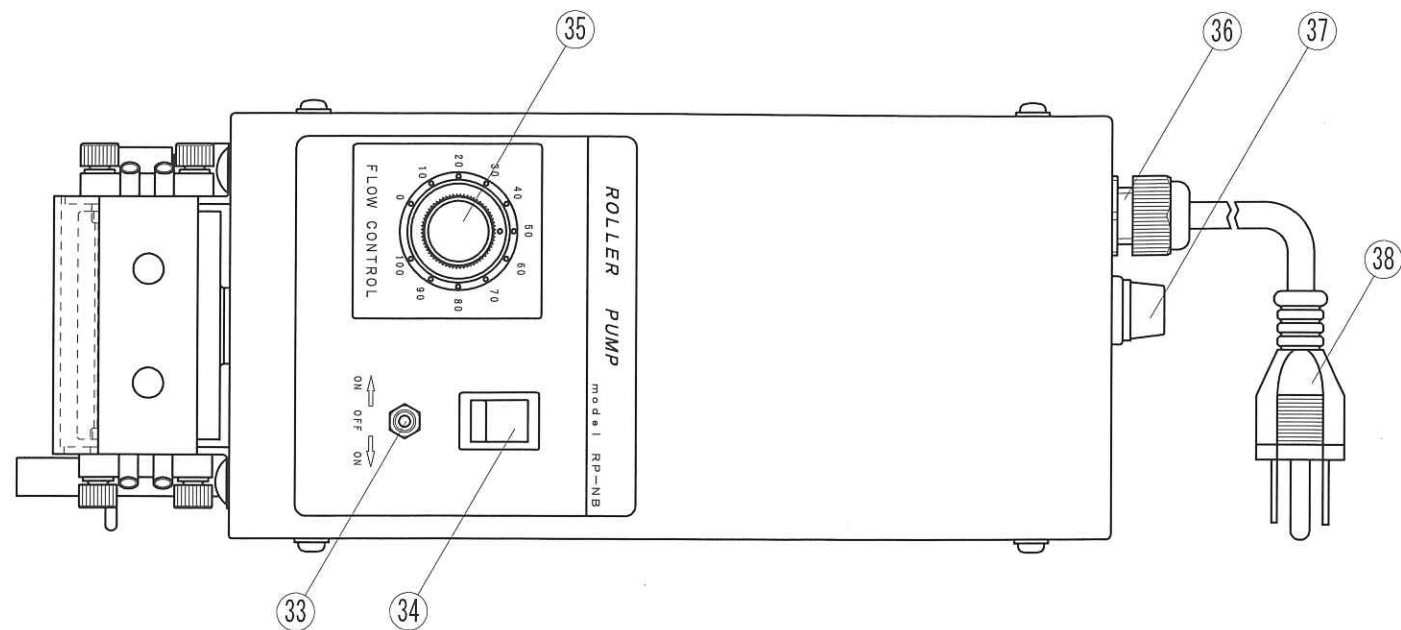
【標準仕様】

流量No.	No. 1			No. 2			No. 3		
ギヤヘッド	6H180FBN			6H30FBN			6H15FBN		
最大回転数	7rpm			40rpm			100rpm		
チャンネル数	1~4	1~3	1~2	1~4	1~3	1~2	1~2	1	1
チューブ寸法 (mm)	1.6×3.2	2.4×4.0	3.2×4.8	1.6×3.2	2.4×4.0	3.2×4.8	3.0×5.0	5.0×7.0	6.0×8.4
流量 (mL/分)	0.15~1.8	0.3~3.5	0.5~6.5	0.7~8.5	1.4~17	2.6~33	7.2~90	16~200	20~250
吐出圧力	0.2MPa								
重量	4.3Kg								
電源	AC100~240V 0.23A (AC100V時) 47~63Hz								

※流量は送液物の種類、流路配管、経時変化等で異なります。表は目安、参考としてください。

部番	G2	型式	RP-NB-RI	材質		個数		備考		
表面処理		表面仕上		作成日	2021年5月17日					
尺度	1:2	承認	落合	検図	中村	設計	製図	落合	品名	ローラーポンプ組立図
三洋テクノス株式会社 ポンプ事業部 TEL:048-280-1670							投影法	図番	NBRI-S001E	

番号	品名	型式/材質	番号	品名	型式/材質
1	ローラーピン	SUS303	20	無潤滑ベアリング	GTM-0818-015
2	ローラー素子	POM(白)	21	可変抵抗器	B10KΩ
3	NB回転ホルダー	A5056	22	カップリング	AL-050
4	チューブ押え	POM(黒)	23	ギヤヘッド	6H()FBN
5	チューブ押えネジ	NU-415QD	24	ブラシレスDCモータ(ロータカバー付)	FY6PF6N-D3
6	シャフト	SUS303	25	速度制御ドライバ	FYD66SD3
7	受皿サブベース	A5052	26	スイッチング電源	PS3X-C24AFC
8	受皿ロックネジ	CapM4×20	27	電源衝立	A5052
9	レバー	C3604B	28	NBケース	SPCC
10	チューブ受皿	A5052	29	NBベース	SPCC
11	調整ネジ取付板	C3604B	30	NBモータ衝立	SS400
12	ローラーヘッド衝立	AC2B	31	可変抵抗器(サブ)	B20KΩ
13	カラー足	BU-4850	32	NBドライバ衝立	A1050
14	ヘッドカバー	PET樹脂	33	回転切替スイッチ	M-2023
15	チューブ押え取付具	SUS304HL板	34	メインスイッチ	MSR8-N#2
16	チューブ	別表参照	35	フローコントロールツマミ	K-3
17	Nシャフトカラー	POM(黒)	36	ケーブルグランド	RPG9-8G
18	ベアリング	6002ZZ	37	ヒューズホルダー	FH001AF
19	ベアリング	6000ZZ	38	プラグ付コード	VM-1391(1.8m)



【単相200V仕様について】
 単相200V仕様には、プラグ付コードのプラグが付いていません。
 コンセント形状に合うプラグをお取り付けの上、ご使用ください。
 尚、緑色のリード線がアース線となっています。安全の為、必ず接地してください。

【材質別チューブ寸法表】

流量No.	No. 1/No. 2			No. 3		
	1~4	1~3	1~2	1~2	1	1
チャンネル数	1~4	1~3	1~2	1~2	1	1
チューブ材質	チューブ寸法: 内径×外径 (mm)					
タイゴンLMT-55	1.6×3.2	2.4×4.0	3.2×4.8	—	—	—
ポアロン	—	—	—	3.0×5.0	5.0×7.0	6.0×8.4
高強度シリコン	1.6×3.2	2.5×4.5	3.0×5.0	3.0×5.0	5.0×9.0	6.0×10.0
ファーマドBPT	1.6×3.2	2.4×4.0	3.2×4.8	3.0×5.0	4.76×7.94	6.0×10.0
FRチューブ(フッ素ゴム)	1.6×3.2	2.0×4.0	3.0×5.0	3.0×5.0	5.0×7.0	6.0×8.0

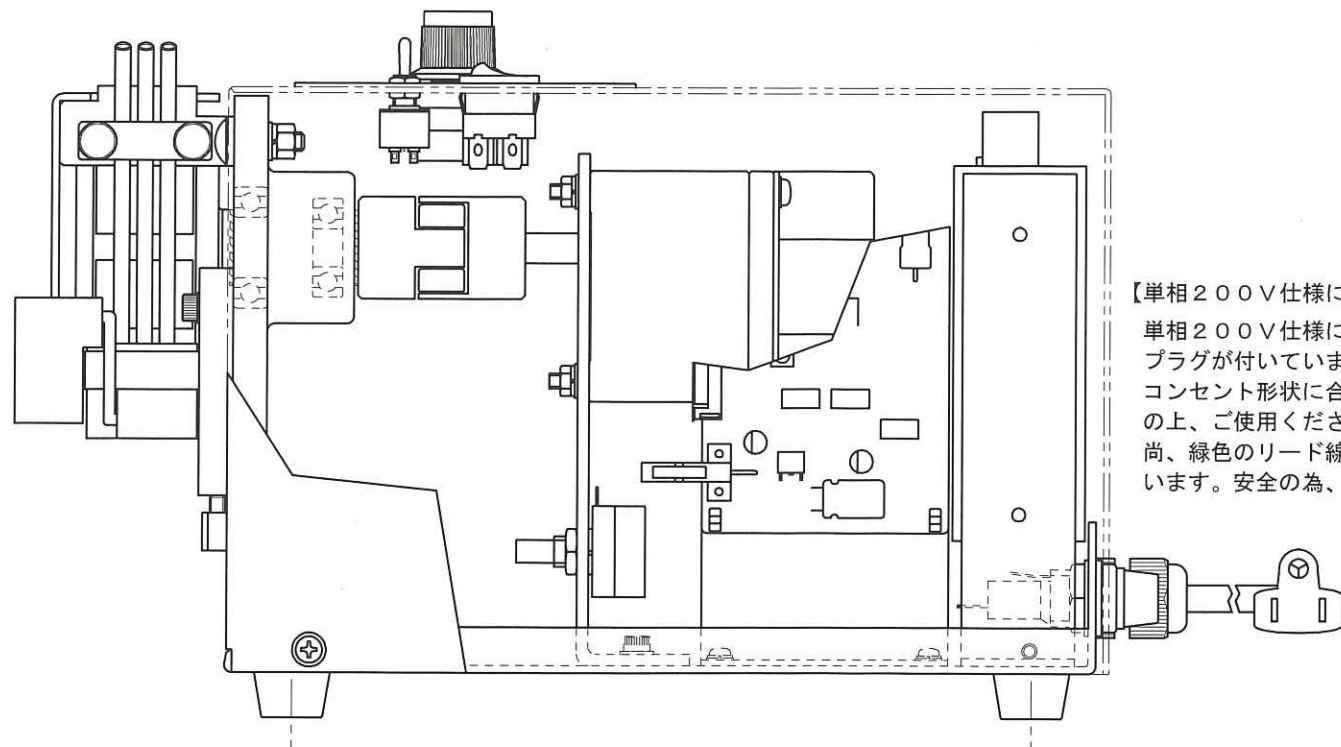
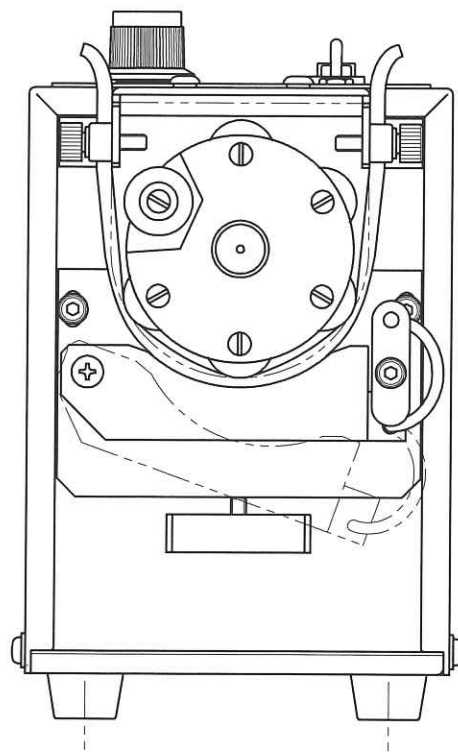
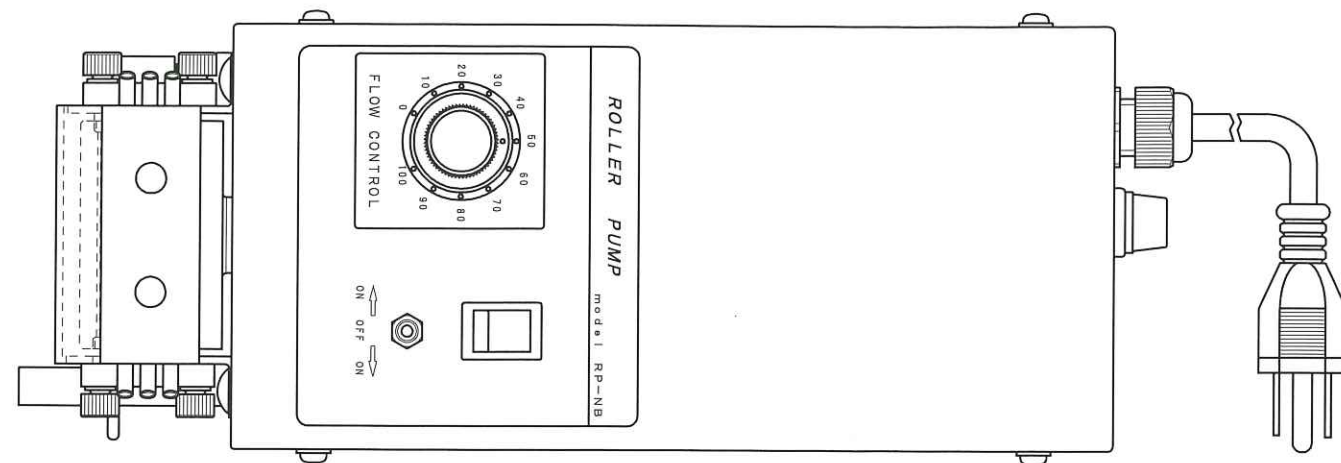
【標準仕様】

流量No.	No. 1			No. 2			No. 3		
ギヤヘッド	6H180FBN			6H30FBN			6H15FBN		
最大回転数	7rpm			40rpm			100rpm		
チャンネル数	1~4	1~3	1~2	1~4	1~3	1~2	1~2	1	1
チューブ寸法(mm)	1.6×3.2	2.4×4.0	3.2×4.8	1.6×3.2	2.4×4.0	3.2×4.8	3.0×5.0	5.0×7.0	6.0×8.4
流量(mL/分)	0.15~1.8	0.3~3.5	0.5~6.5	0.7~8.5	1.4~17	2.6~33	7.2~90	16~200	20~250
吐出圧力	0.2MPa								
重量	4.3Kg								
電源	AC100~240V 0.23A (AC100V時) 47~63Hz								

※流量は送液物の種類、流路配管、経時変化等で異なります。表は目安、参考としてください。

部番	G2	型式	RP-NB-RI	材質		個数		備考	
表面処理		表面仕上		設計		製図		作成日	2021年5月17日
尺度	1:2	承認	落合	検印	中村	設計		品名	ローラーポンプ組立図
								図番	NBRI-S002E
三洋テクノス株式会社 ポンプ事業部 TEL:048-280-1670						投影法			

番号	品名	型式/材質	番号	品名	型式/材質
1	ローラーピン	SUS303	20	無潤滑ベアリング	GTM-0818-015
2	ローラー素子	POM(白)	21	可変抵抗器	B10KΩ
3	NB回転ホルダー	A5056	22	カップリング	AL-050
4	チューブ押え	POM(黒)	23	ギヤヘッド	6H()FBN
5	チューブ押えネジ	NU-415QD	24	ブラシレスDCモータ(ロータカバー付)	FY6PF6N-D3
6	シャフト	SUS303	25	速度制御ドライバ	FYD66SD3
7	受皿サブベース	A5052	26	スイッチング電源	PS3X-C24AFC
8	受皿ロックネジ	CapM4×20	27	電源衝立	A5052
9	レバー	C3604B	28	NBケース	SPCC
10	チューブ受皿	A5052	29	NBベース	SPCC
11	調整ネジ取付板	C3604B	30	NBモータ衝立	SS400
12	ローラーヘッド衝立	AC2B	31	可変抵抗器(サブ)	B20KΩ
13	カラー足	BU-4850	32	NBドライバ衝立	A1050
14	ヘッドカバー	PET樹脂	33	回転切替スイッチ	M-2023
15	チューブ押え取付具	SUS304HL板	34	メインスイッチ	MSR8-N#2
16	チューブ	別表参照	35	フローコントロールツマミ	K-3
17	Nシャフトカラー	POM(黒)	36	ケーブルグランド	RPG9-8G
18	ベアリング	6002ZZ	37	ヒューズホルダー	FH001AF
19	ベアリング	6000ZZ	38	プラグ付コード	VM-1391(1.8m)



【単相200V仕様について】
 単相200V仕様には、プラグ付コードのプラグが付いていません。
 コンセント形状に合うプラグをお取り付けの上、ご使用ください。
 尚、緑色のリード線がアース線となっています。安全の為、必ず接地してください。

【材質別チューブ寸法表】

流量No.	No. 1/No. 2			No. 3		
	1~4	1~3	1~2	1~2	1	1
チャンネル数	1~4	1~3	1~2	1~2	1	1
チューブ材質	チューブ寸法: 内径×外径 (mm)					
タイゴンLMT-55	1.6×3.2	2.4×4.0	3.2×4.8	—	—	—
ポアロン	—	—	—	3.0×5.0	5.0×7.0	6.0×8.4
高強度シリコン	1.6×3.2	2.5×4.5	3.0×5.0	3.0×5.0	5.0×9.0	6.0×10.0
ファーマドBPT	1.6×3.2	2.4×4.0	3.2×4.8	3.0×5.0	4.76×7.94	6.0×10.0
FRチューブ(フッ素ゴム)	1.6×3.2	2.0×4.0	3.0×5.0	3.0×5.0	5.0×7.0	6.0×8.0

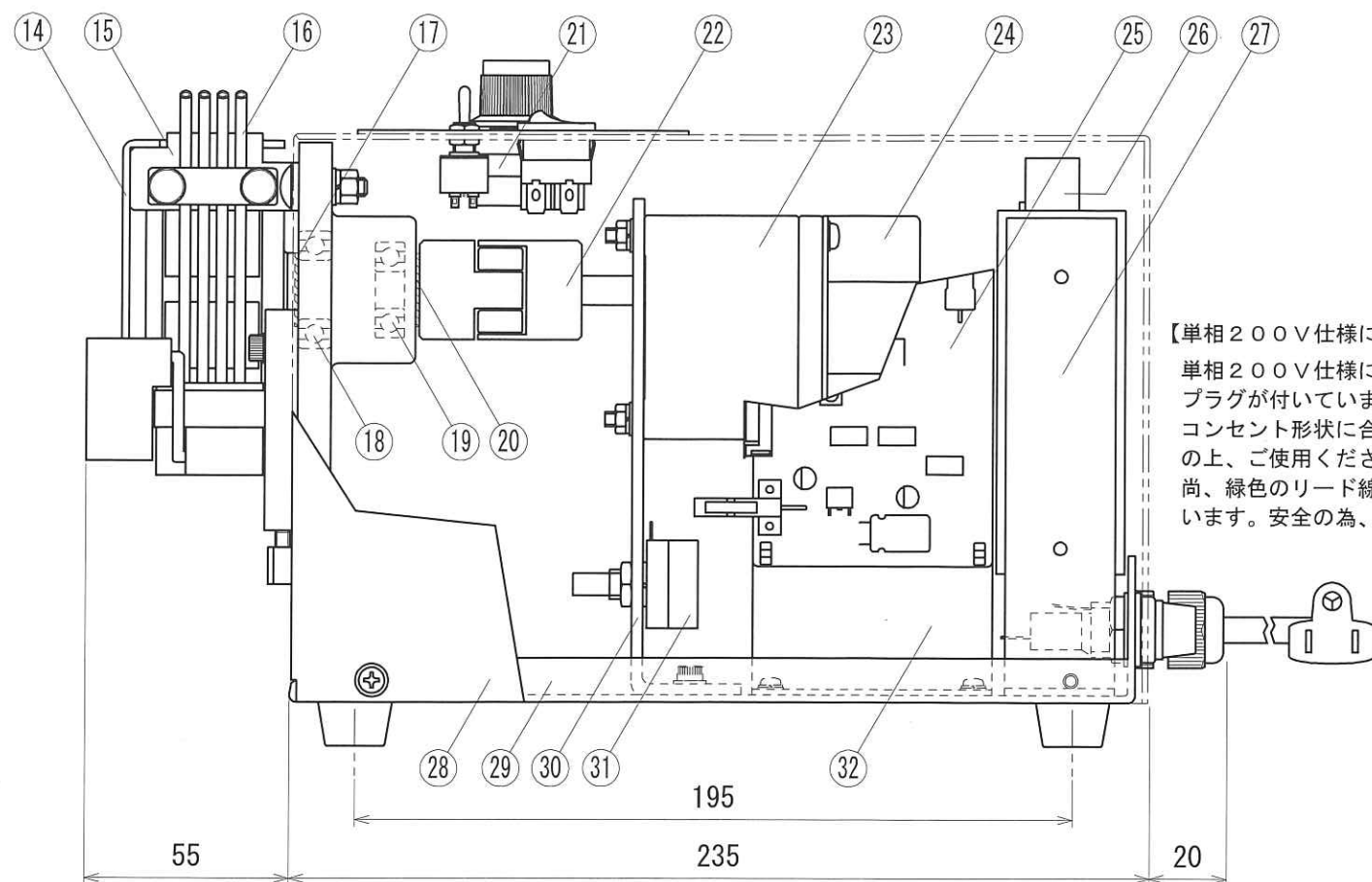
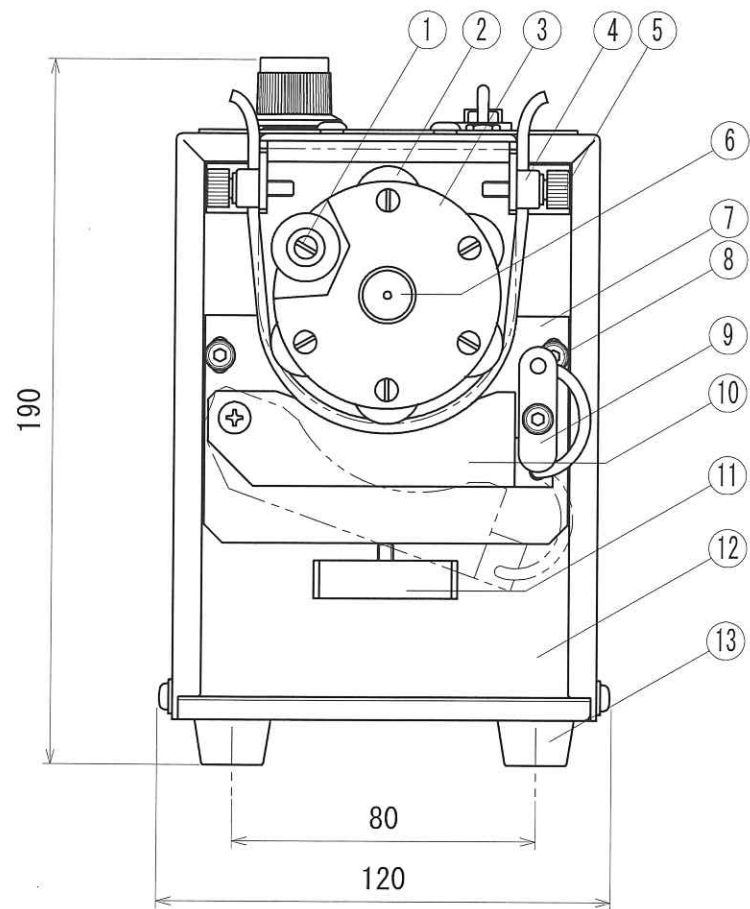
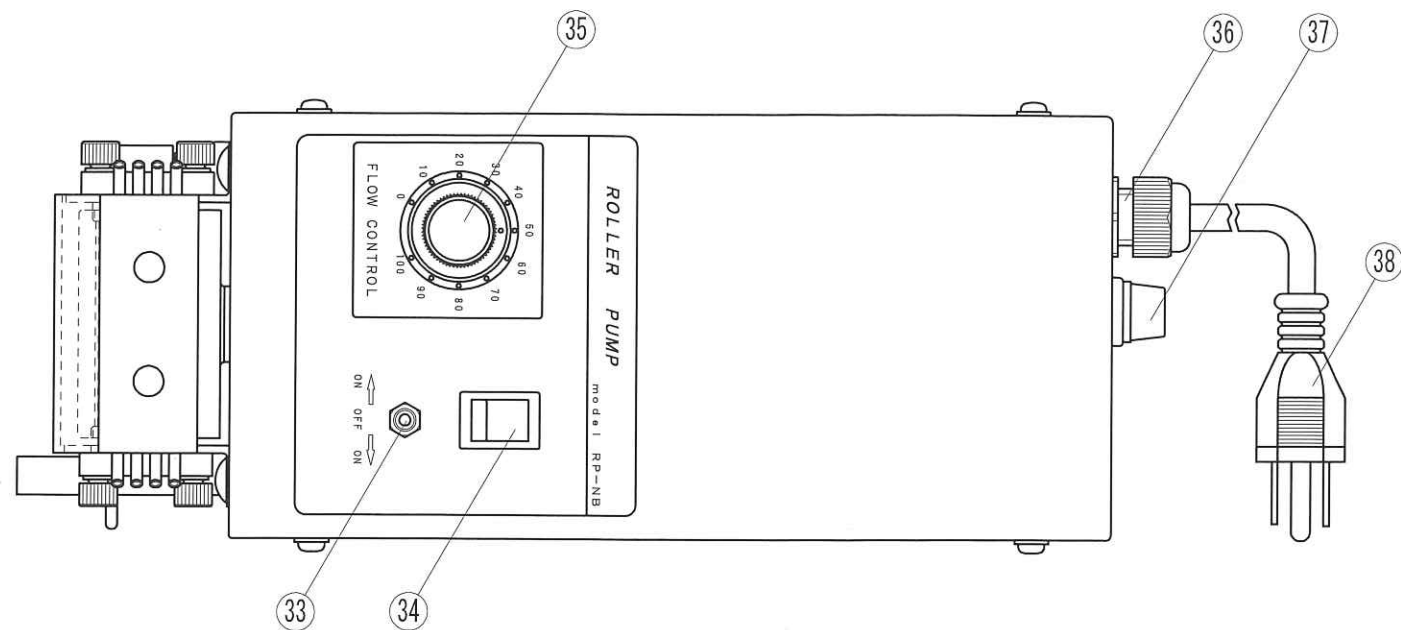
【標準仕様】

流量No.	No. 1			No. 2			No. 3		
ギヤヘッド	6H180FBN			6H30FBN			6H15FBN		
最大回転数	7rpm			40rpm			100rpm		
チャンネル数	1~4	1~3	1~2	1~4	1~3	1~2	1~2	1	1
チューブ寸法(mm)	1.6×3.2	2.4×4.0	3.2×4.8	1.6×3.2	2.4×4.0	3.2×4.8	3.0×5.0	5.0×7.0	6.0×8.4
流量(mL/分)	0.15~1.8	0.3~3.5	0.5~6.5	0.7~8.5	1.4~17	2.6~33	7.2~90	16~200	20~250
吐出圧力	0.2MPa								
重量	4.3Kg								
電源	AC100~240V 0.23A (AC100V時) 47~63Hz								

※流量は送液物の種類、流路配管、経時変化等で異なります。表は目安、参考としてください。

部番	G2	型式	RP-NB-R1	材質		個数		備考		
表面処理		表面仕上		作成日	2021年5月17日					
尺度	1:2	承認	落合	検図	中村	設計	製図	落合	品名	ローラーポンプ組立図
三洋テクノス株式会社 ポンプ事業部 TEL:048-280-1670						投影法		図番	NBRI-S003E	

番号	品名	型式/材質	番号	品名	型式/材質
1	ローラーピン	SUS303	20	無潤滑ベアリング	GTM-0818-015
2	ローラー素子	POM(白)	21	可変抵抗器	B10KΩ
3	NB回転ホルダー	A5056	22	カップリング	AL-050
4	チューブ押え	POM(黒)	23	ギヤヘッド	6H()FBN
5	チューブ押えネジ	NU-415QD	24	ブラシレスDCモータ(ロータカバー付)	FY6PF6N-D3
6	シャフト	SUS303	25	速度制御ドライバ	FYD66SD3
7	受皿サブベース	A5052	26	スイッチング電源	PS3X-C24AFC
8	受皿ロックネジ	CapM4×20	27	電源衝立	A5052
9	レバー	C3604B	28	NBケース	SPCC
10	チューブ受皿	A5052	29	NBベース	SPCC
11	調整ネジ取付板	C3604B	30	NBモータ衝立	SS400
12	ローラーヘッド衝立	AC2B	31	可変抵抗器(サブ)	B20KΩ
13	カラー足	BU-4850	32	NBドライバ衝立	A1050
14	ヘッドカバー	PET樹脂	33	回転切替スイッチ	M-2023
15	チューブ押え取付具	SUS304HL板	34	メインスイッチ	MSR8-N#2
16	チューブ	別表参照	35	フローコントロールツマミ	K-3
17	Nシャフトカラー	POM(黒)	36	ケーブルグランド	RPG9-8G
18	ベアリング	6002ZZ	37	ヒューズホルダー	FH001AF
19	ベアリング	6000ZZ	38	プラグ付コード	VM-1391(1.8m)



【単相200V仕様について】
 単相200V仕様には、プラグ付コードのプラグが付いていません。
 コンセント形状に合うプラグをお取り付けの上、ご使用ください。
 尚、緑色のリード線がアース線となっています。安全の為、必ず接地してください。

【材質別チューブ寸法表】

流量No.	No. 1/No. 2			No. 3		
チャンネル数	1~4	1~3	1~2	1~2	1	1
チューブ材質	チューブ寸法: 内径×外径 (mm)					
タイゴンLMT-55	1.6×3.2	2.4×4.0	3.2×4.8	—	—	—
ポアロン	—	—	—	3.0×5.0	5.0×7.0	6.0×8.4
高強度シリコン	1.6×3.2	2.5×4.5	3.0×5.0	3.0×5.0	5.0×9.0	6.0×10.0
ファーマドBPT	1.6×3.2	2.4×4.0	3.2×4.8	3.0×5.0	4.76×7.94	6.0×10.0
FRチューブ(フッ素ゴム)	1.6×3.2	2.0×4.0	3.0×5.0	3.0×5.0	5.0×7.0	6.0×8.0

【標準仕様】

流量No.	No. 1			No. 2			No. 3		
ギヤヘッド	6H180FBN			6H30FBN			6H15FBN		
最大回転数	7rpm			40rpm			100rpm		
チャンネル数	1~4	1~3	1~2	1~4	1~3	1~2	1~2	1	1
チューブ寸法(mm)	1.6×3.2	2.4×4.0	3.2×4.8	1.6×3.2	2.4×4.0	3.2×4.8	3.0×5.0	5.0×7.0	6.0×8.4
流量 (mL/分)	0.15~1.8	0.3~3.5	0.5~6.5	0.7~8.5	1.4~17	2.6~33	7.2~90	16~200	20~250
吐出圧力	0.2MPa								
重量	4.3Kg								
電源	AC100~240V 0.23A (AC100V時) 47~63Hz								

※流量は送液物の種類、流路配管、経時変化等で異なります。表は目安、参考としてください。

部番	G2	型式	RP-NB-RI	材質		個数		備考	
表面処理		表面仕上		作成日	2021年5月17日				
尺度	1:2	承認	落合 中村	設計	製図	品名	ローラーポンプ組立図		
						図番	NBRI-S004E		
三洋テクノス株式会社 ポンプ事業部 TEL:048-280-1670				投影法					