

取扱説明書

ローラーポンプ

RP-NBC

この度はローラーポンプをお買い上げいただき誠にありがとうございます。

この取扱説明書は、製品の取り扱い方や安全上の注意事項を示しています。

- 取扱説明書をよくお読みになり、正しく安全にご使用ください。
- 本取扱説明書は、ご使用になられるお客様の手元に届くようご配慮をお願い致します。
- 製品の性能、仕様、および外観は改良のため予告なく変更する場合がありますので、ご了承ください。

—もくじ—

1	ご使用になる前に	P 1	11	運転方法	P 8
2	安全上のご注意	P 1	12	押圧調整	P 9
3	各部の名称	P 4	13	流量の調整	P 10
4	ポンプ仕様	P 5	14	高粘性液を送る場合	P 10
5	チューブの紹介	P 5	15	運転中の注意事項	P 11
	• 高強度シリコーン		16	日常の点検	P 11
	• ファーメドBPT		17	定期点検	P 11
	• ポアロン		18	休止・保管	P 11
6	ローラーポンプについて	P 6	19	故障診断	P 12
	• ローラーポンプの原理		20	保証・修理サービスについて	P 13
	• ローラーポンプの特長				
7	製品の確認	P 6			
8	設置	P 7			
9	配管	P 7			
10	配線	P 8			

1：ご使用になる前に

製品の取り扱い、産業機器の取り扱いに慣れている人が行ってください。

ご使用になる前にはP 1～3 **2：安全上のご注意**をよくお読みになり、正しくお使いください。

この製品は一般的な産業用機器として設計、製造されています。その他の用途では使用しないでください。

この警告を無視して使用した結果、生じた損害の補償については、当社は一切その責任を負いませんので、ご了承ください。

2：安全上のご注意

ここに示した注意事項は、製品を安全に正しくお使いいただくと共に、お客様や他の人への危害や損傷、または物的損害を未然に防ぐためのものです。内容を良くお読みいただき、各項目について十分理解してからお使いください。



警告

この警告表示を無視して誤った取り扱いをすると、人が死亡または重傷を受ける可能性が想定される内容を示しています。



注意

この注意事項を無視して誤った取り扱いをすると、人が傷害を受けたり物的損害が発生する可能性が想定される内容を示しています。

注意に記載した事項でも、状況によっては重大な結果になる場合があります。いずれも重要な内容を記載していますので必ず守ってください。



警告

●人体へは絶対に使用しないでください。

本機器は医療用、歯科用、その他患者用機器に使用するものとして設計されていません。

また、そのような使用方法も想定されていません。

●引火、爆発の危険がある雰囲気では絶対に使用しないでください。

本機器は防爆構造ではありません。引火・爆発の危険がある油類や雰囲気、引火性ガス雰囲気、粉塵雰囲気、可燃物のそばでは、絶対に使用しないでください。

●水のかかる場所や湿気が多い場所または薬液がかかる場所では使用しないでください。

本機器は防水構造ではありません。水がかかる場所や湿気が多い場所、薬液がかかる場所では使用しないでください。感電・ショート・火災・ポンプ破損の原因となります。

●電源のアース線は必ず接地してください。

アース線は必ず接地してください。感電の原因となります。

●設置、配管、保守、点検時にはコンセントから電源プラグを抜いてください。

通電状態のまま設置・配管、保守、点検を行うと、感電の原因となります。

また、誤作動により回転体に手や指、衣服が巻き込まれ重大な怪我の原因となります。

●回転中の回転体には絶対に触らないでください。

回転中の回転体に手や指、衣服が触れると、回転体に巻き込まれ重大な怪我の原因となります。

また、ポンプ破損の原因となります。

●ポンプの分解、改造はしないでください。

ポンプの分解、改造は危険ですので絶対にしないでください。許可なく分解、改造して発生した人的事故、物損事故、故障については、一切その責任を負いません。

●異常が発見された場合は、直ちに使用を中止してください。

運転中に異常が発見された場合は、直ちに運転を中止して下記の処置をしてください。

①ドライバの運転スイッチを「STAND-BY」にする。

②電源スイッチを「OFF」にする。

③電源プラグをコンセントから抜く。

④液体をチューブ、配管内から抜く。

警告

●事前に使用する液体でチューブのテストを下記の通り行ってください。

送液する液体に適していないチューブを使用すると、チューブが早期に破損し、液体が漏れ、人的被害が生じる原因となります。また、ポンプ破損の原因となります。

【チューブ浸漬テストの実施方法】

- 1：テスト用チューブを50mmに切断して、重さを量ります。
- 2：送液物を入れた密閉容器にチューブを入れ48時間浸漬させ、次項目にて判断して下さい。

■重量の変化

◎=優	…重量変化率10%以下	○=良	…重量変化率11~30%
△=可	…重量変化率30~100%	×=不可	…重量変化率101%以上

…△=可、×=不可の場合は下記外観の変化にかかわらずご使用をおすすめできません。

■外観等の変化（目視で行う）

- ・チューブの外観 …色味の変化、明らかに溶けているなど
- ・液体の汚染程度
- ・物性の変化 …ふやけている、硬化しているなど

上記を総合的に判断して下さい。（チューブ材質により変化の程度や様子は異なります）

判断に迷った場合は一度ご相談ください。

【ご参考】ローラーポンプはチューブを押しつぶしながら送液します。

実際の送液では浸漬テスト結果と異なる場合がありますので、ポンプにて送液テストを行って確認して下さい。

！ 注 意：送液テストを行う場合はチューブが破損してもよい対策を行って下さい。

尚、評価は一つの目安であり保証するものではありません。

●運転前には必ずチューブの汚染、劣化、疲労状態を確認してください。

運転前には必ずヘッドカバーを開けてチューブの汚染、劣化、疲労状態を確認してください。

汚染、劣化、疲労が著しい場合はチューブを交換してください。

運転中にチューブが破損すると、液体が漏れ、人的被害が生じる原因となります。

また、ポンプ破損の原因となります。

●チューブは消耗品のため定期的に交換してください。

チューブは消耗品です。チューブが汚染、劣化、疲労していなくても定期的に交換してください。

運転中にチューブが破損すると、液体が漏れ、人的被害が生じる原因となります。

また、ポンプ破損の原因となります。

●化学液、有害液を取り扱う場合には、保護メガネ・保護手袋・保護マスクなどを着用してください。また、適切に換気してください。

化学液、有害液に直接触れたり、呼吸吸引する場合や衣服に付着する可能性がある場合は、保護メガネ・

保護手袋・保護マスクなどを着用してください。また、適切に換気してください。

これを怠りますと人的被害が生じる原因となります。

●保守、点検を行う場合は、チューブ・配管内より液体を抜いてください。

チューブや配管内に液体が残っていると、液体が漏れ人的被害が生じる原因となります。

また、ポンプ破損の原因となります。

●コンセント側プラグが差し込まれたまま、ポンプ側のプラグを抜かないでください。

プラグ付電源コードセットのコンセント側プラグが差し込まれたまま、ポンプ側のプラグを抜くと

火災・感電の原因となります。

注 意

●火気の近くにポンプを設置しないでください

火気がないところにポンプを設置してください。火災の原因となります。また、ポンプ故障の原因となります。

●不安定な場所には設置しないでください。

傾いたところや振動がある場所など、不安定な場所に設置しないでください。

ポンプが落下して怪我の原因やポンプが破損する原因となります。

●濡れた手でポンプを触らないでください。

濡れた手でポンプを触ると感電の原因となります。

●電源電圧を間違わないでください。

ポンプ製造銘板に記載された電圧以外で使用すると、故障や火災が生じる原因となります。

●停電発生時は次の処置を行ってください。

- ・制御ドライバの運転スイッチを「RUN」から「STAND-BY」に戻す。
- ・電源スイッチをOFFにする。

●破損したポンプは使用しないでください。

破損したポンプを使用すると、火災・感電・けがの原因となります。

●プラグ付電源コードセットは大切に取扱ってください。

プラグ付電源コードセットを傷つけたり、引っ張ることや重いものを乗せたり、加熱したりしないでください。

また、破損したプラグ付電源コードセットは絶対に使用しないでください。火災や感電の原因となります。

●ポンプの廃棄について

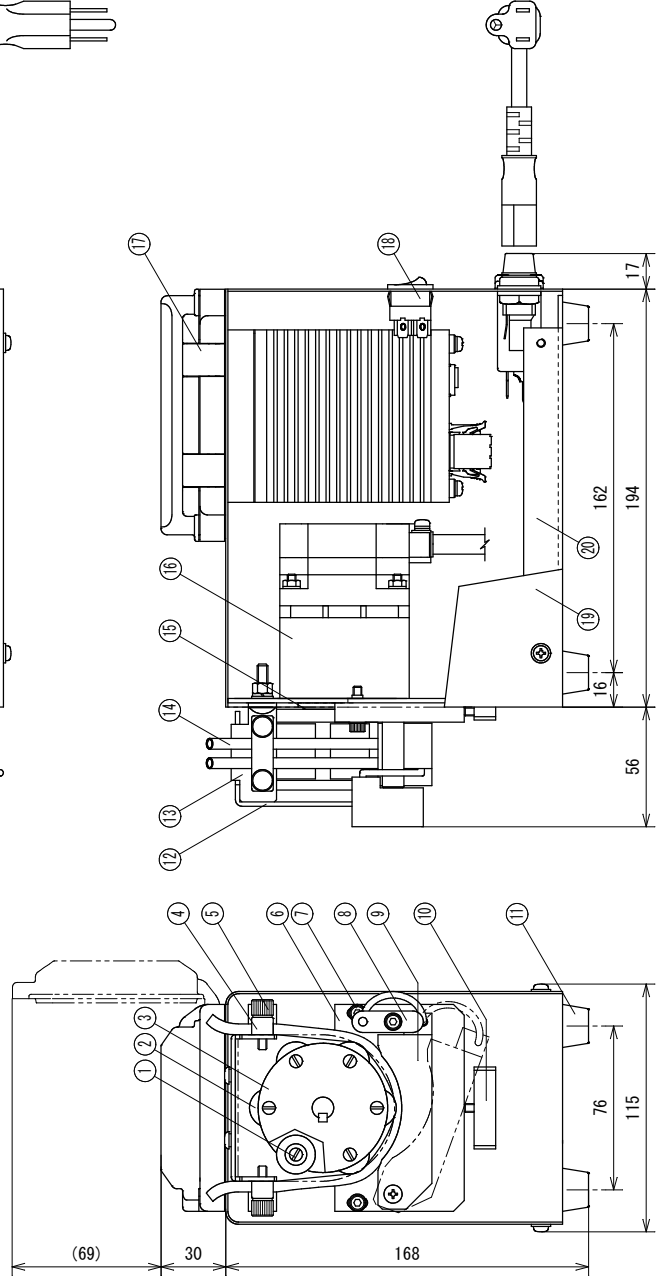
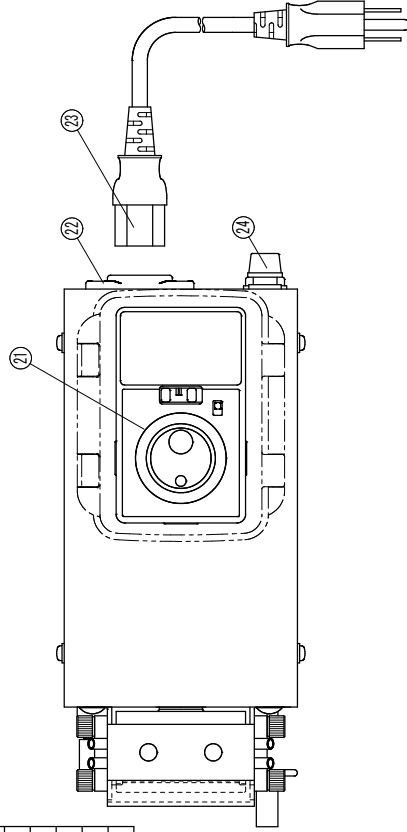
ポンプを廃棄する場合は、できるだけ分解して産業廃棄物として処理してください。

3：各部の名称

番号	品名	型式/材質	番号	品名	型式/材質
1	ローラーピン	SUS303	16	ブラシレスモーターギヤヘッド	BLM230-30B
2	ローラー素子	POM(白)	17	防塵防滴カバー	PCF12B
3	回転ホルダー	A5056	18	電源スイッチ	MSR8-N#2
4	チューブ押え	POM(黒)	19	ケース	SPCC
5	チューブ押えネジ	NU-4T5QD	20	ベース	SPCC
6	受皿サブベース	A5052	21	制御ドライバ	100V BMUD30-A2
7	受皿ロックネジ	CapM4x20	21	制御ドライバ	200V BMUD30-C2
8	レバー	C3604B	22	AC電源用EMCフィルタ	RPE-2010
9	チューブ受皿	A5052	23	電源コードセット	100V 7A, 1.25V (2m)
10	調整ネジ取付板	C3604B	23	電源コードセット	200V 10A, 2.50V (3m)
11	カラー足	BU-4850	24	ヒューズホルダー/ヒューズ	FH001AF/2A
12	ヘッドカバー	PET樹脂			
13	チューブ押え取付具	SUS304HL板			
14	チューブ	高強度シリコーン 他			
15	無潤滑ベアリング	GTM-1018-010			

【単相200V仕様について】

単相200V仕様には、電源コードセットのコンセント側プラグが付いていません。コンセント形状に合うプラグをお取付の上ご使用下さい。尚、緑/黄色のリード線がアース線となっております。安全の為、必ず接地して下さい。



4：ポンプ仕様

機種名	RP-NBC
ブラシレスモータ	BLM230-30B
制御ドライバ	BMUD30-A2（単相 100V） BMUD30-C2（単相 200V）
電源電圧／電流値	単相 100V／1.2A、単相 200V／0.7A
周波数	50／60Hz
消費電力	60W
回転数	2.7～133rpm
チューブ	高強度シリコン、ファームドBPT、ポアロン、他
吐出圧力	0.2MPa
寸法	115W×267D×198H
重量	約 5Kg

標準流量表

チャンネル数 (チューブ掛本数)	チューブ寸法 内径×外径 (mm)	流量可変範囲 (mL/分・チューブ1本当り)
1～4	1.6×3.2	0.8～20.0
1～3	2.4×4.0	1.6～48.0
1～2	3.2×4.8	3.0～85.0
1	5.0×7.0	7.0～200
1	6.0×8.4	10.0～300

- ※ チューブ材質や送液物等の使用条件により、流量が表の数値よりも少なくなる場合があります。
- ※ チューブ材質により、上記のチューブ寸法と異なる場合があります。
- ※ ポンプ仕様は改良のため予告なく変更する場合があります。

5：チューブの紹介

『ローラーポンプとチューブ』

ローラーポンプに使用するチューブは、チューブの復元力や送液物（化学薬品等）に対するチューブの抵抗性が重要なポイントとされますので、送液物に応じて適切なチューブ選定が必要不可欠となります。

高強度シリコン

弊社オリジナルのローラーポンプ用シリコンチューブです。
食品衛生法適合で最高使用温度～200℃。オートクレーブ滅菌が可能です。

ファームドBPT

オレフィン系のチューブで寿命が長く、長時間運転に適しているベージュ色不透明のチューブです。
優れた耐酸性、耐アルカリ性を有し、最高使用温度～135℃。オートクレーブ滅菌も可能です。

ポアロン

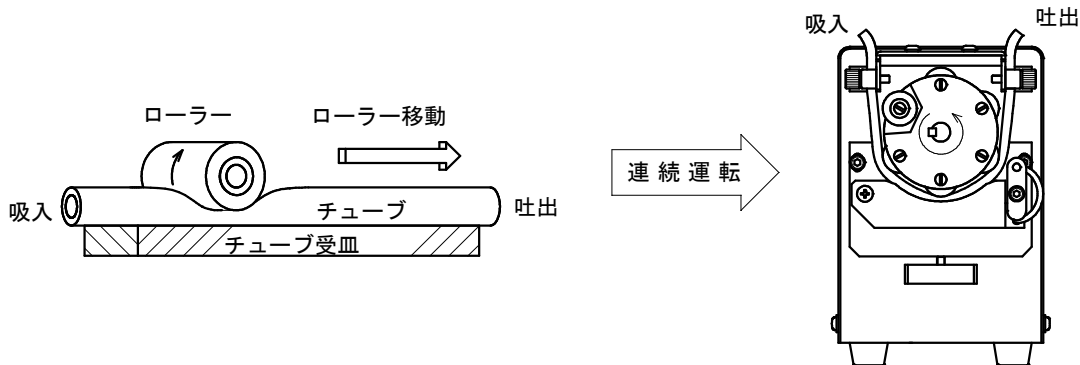
柔軟で高弾性を有する透明チューブです。オートクレーブ滅菌が可能な耐熱性、耐薬品性、耐摩耗性、引裂抵抗など耐久性に優れた安定性を有するチューブです。

6：ローラーポンプについて

『ローラーポンプの原理』

復元力のある軟質チューブをローラーで押しつぶしながら移動させることによってチューブ内の液体、および気体を押し出していきます。

ローラーが通過した場所にはサクション（吸い上げ）が生じ、これを連続運転させることによって順次送液する仕組みとなっています。



『ローラーポンプの特長』

- ・ローラーポンプは自吸式で、呼び水の必要はありません。
- ・液体はチューブ内、および配管内を通過するのみで、日々のメンテナンスが容易に行えます。
- ・粘度によりますが、スラリー等粒子が含まれた液体にもご使用いただけます。
- ・チューブの選定によって、数多くの食品液、化学薬品等にご使用いただけます。
- ・多種多様な用途に応じられ、各種分野に幅広くご使用いただいております。

7：製品の確認

1. 開梱されましたらポンプ後部の製造銘板をご覧ください、型式・電圧などがご注文通りの品物かをご確認ください。
2. RP-NBCには下表のものが付属されています。
すべて揃っていることをご確認ください。

付属品

チューブ	1 m
チューブコネクタ※	チューブ掛け数×2個
電源コードセット	1本（100V:2m、200V:3m）
チューブ押え※	2個（本体取付け済）
取扱説明書	1部
検査成績表	1部

※ご使用のチューブ寸法に対応した型式のものが付属されます。

3. 輸送中の事故でポンプが破損していないかをご確認ください。

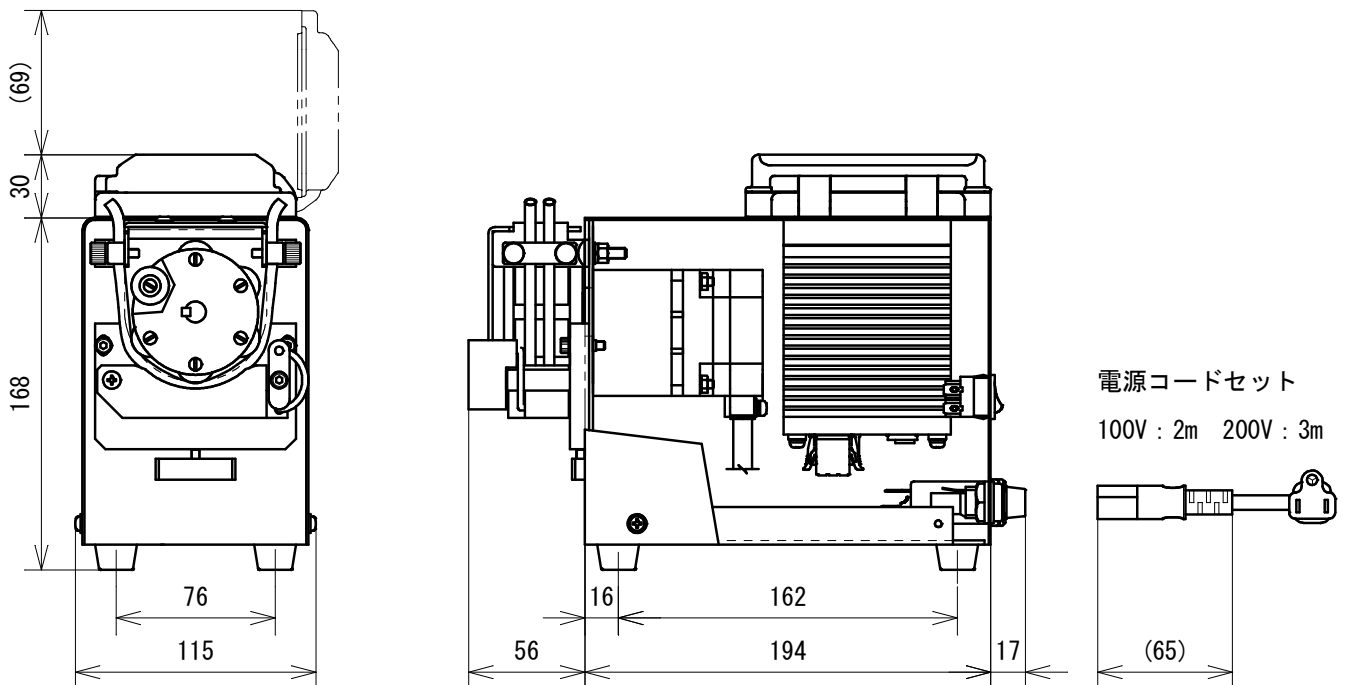
8：設置

『ポンプは次の場所に設置して下さい』

- 風通しがよく点検が容易な屋内
- 使用周囲温度 0～+50℃（凍結しないこと）
- 使用周囲湿度 85%以下（結露しないこと）
- 直射日光が当たらないところ
- 粉塵や鉄粉の少ないところ
- 電磁ノイズが少ないところ
- 塩分、酢分の少ないところ
- 吸入側の容器等が近いところ（ポンプから2m以内）
- 爆発性雰囲気、有毒なガス、および液体がかからないところ
- 水、油、薬液等がかからないところ
- 水平で連続的な振動や過度の衝撃が加わらないところ
- 放射性物質や磁場がなく、真空でないところ

『ポンプは次の通りに設置して下さい』

ポンプの設置は、防塵防滴カバーの開閉寸法とプラグ付電源コードセットの取り付け寸法、配管等を考慮して行ってください。



9：配管

『ポンプは次の通りに配管してください』

- 配管チューブは、コネクタ径に適合したチューブを使用して、液漏れ、およびエアの混入がないよう確実に接続してください。
- 圧力がかかる場合、および滑りやすい液体を使用する場合は、コネクタからチューブが外れないようホースバンド等で固定してください。
- 吸入側の配管は可能な限り短くしてください。（2m以内推奨）
- 吸入側には流量計、圧力計、フィルターは設置しないでください。吸い込み不良をおこします。
- 粘性液を送液する場合は、P10/14：高粘性液を送る場合を参照の上、適切に配管してください。

10：配線

『ポンプは次の通りに配線してください』

【単相100Vの場合】

- ・プラグ付電源コードセットのプラグをポンプ本体に確実に差し込みます。
- ・アースの接地されている単相100V専用コンセントにプラグを確実に差し込みます。

【単相200Vの場合】

- ・電源コードセットにはコンセント側のプラグが付いていません。
コンセント形状に適したプラグを取り付けてください。
※電源コード（緑／黄）がアース線となっています。感電事故防止のため必ず接地してください。
- ・プラグ付電源コードセットのプラグをポンプ本体に確実に差し込みます。
- ・アースの接地されている単相200V専用コンセントにプラグを確実に差し込みます。

11：運転方法

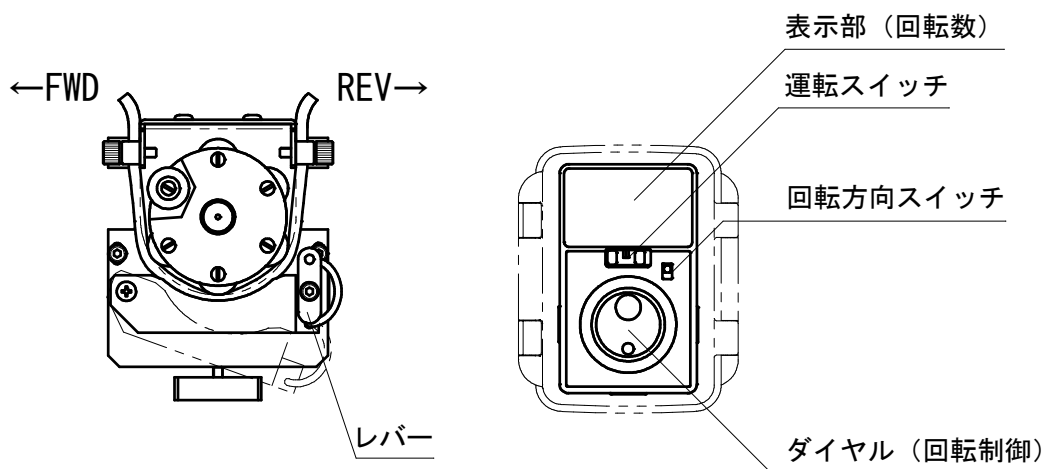
- ①使用するチューブをセットします。
- ②運転スイッチが「STAND-BY」側であることを確認してください。
- ③ポンプ後部の電源スイッチを押すと運転準備状態となります。（ランプが点灯します）
- ④吐出方向は回転方向スイッチで決定します。

回転方向スイッチ「FWD」：吐出方向左側
（ローラーヘッドCW）

回転方向スイッチ「REV」：吐出方向右側
（ローラーヘッドCCW）

※減速比を変更している場合は、吐出方向が逆向きとなる場合があります。

- ⑤レバーを回し、チューブを押圧します。
- ⑥運転スイッチを「RUN」に切り替えるとローラーヘッドが回転し、運転を開始します。
※回転／停止は運転スイッチで行ってください。
- ⑦流量の調整はダイヤルを回し、回転数を制御させることで行います。
表示部を参照して任意の回転数に合わせてください。
ダイヤルを押すことで回転数を決定します。
- ⑧運転終了時は運転スイッチを「STAND-BY」へ戻します。
※長時間運転しない場合は、レバーを戻してチューブ押圧を解除して下さい。
チューブにくせが残りにくくなり長持ちします。



12：押圧調整

■本製品は出荷時に押圧調整を行っています。

チューブに変更がなければ、使用毎の押圧調整は必要ありません。

チューブの種類や寸法を変更してご使用の場合には押圧調整が必要です。

【押圧調整1（チューブが透明または半透明で液体の流れが目視できる場合）】

①受皿固定ネジを緩めます。（使用工具：3mm六角レンチ）

レバーを図の位置にし、チューブを押圧できるようにしておきます。

②吸入側チューブを送液物に浸し、5～10rpm程度の低回転域で吐出方向へ回転させます。

このとき吸入側のチューブ押えネジを固定し、吐出側は仮止めにしておきます。

③押圧調整ネジを回し受皿サブプレートを一度下降させます。

（使用工具：2mm六角レンチ）

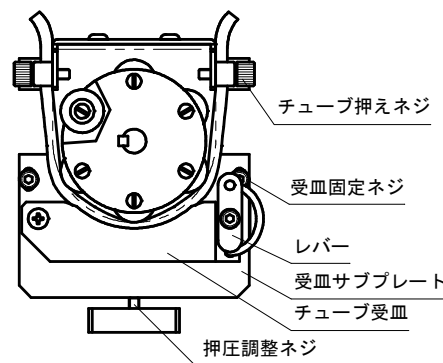
受皿サブプレートが平行に押し上がるよう片手で支えながら押圧調整ネジを回し、受皿サブプレートを徐々に上昇させます。送液物が吸い上がってきたら、一度回転を止め、送液物が逆流しないことを確認します。

調整後、受皿固定ネジを締め付けて固定します。

- ・逆流する場合は、押圧調整ネジを増し締めして逆流しない位置に調整します。

※送液物がぎりぎり逆流しない程度がベストな押圧となります。

④調整後、チューブにたるみがある場合は、チューブのたるみを取り、吐出側のチューブ押えネジを固定します。



【押圧調整2（チューブが不透明で液体の流れが目視できない場合）】

※送液物が不透明であるなど、工程③のエアが目視出来ない場合は、予め水または空気等で押圧調整を行って下さい。

①受皿固定ネジを緩めます。（使用工具：3mm六角レンチ）

レバーを図の位置にし、チューブを押圧できるようにしておきます。

②吸入側チューブを送液物に浸し、5～10rpm程度の低回転域で吐出方向へ回転させます。

このとき吸入側のチューブ押えネジを固定し、吐出側は仮止めにしておきます。

③吐出側チューブの断面を液体に入れ、エア吐出が見える状態にします。

押圧調整ネジを回し受皿サブプレートを一度下降させます。（使用工具：2mm六角レンチ）

受皿サブプレートが平行に押し上がるよう片手で支えながら押圧調整ネジを回し、受皿サブプレートを徐々に上昇させます。

吐出側チューブ断面よりエアが出はじめましたら一度回転を止め、エアがチューブ内に戻らないことを確認します。

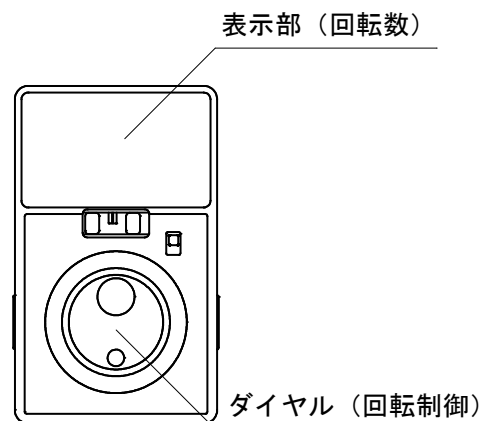
- ・エアがチューブ内に戻る場合は受皿調整ネジを少しずつ締めて調整して下さい。

※エアがぎりぎり戻らない程度がベストな押圧となります。

④調整後、チューブにたるみがある場合は、チューブのたるみを取り、吐出側のチューブ押えネジを固定します。

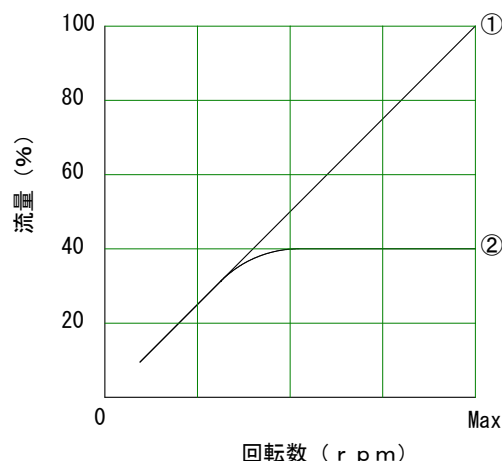
1 3：流量の調整

- 流量の調整は実際の送液物、配管長さで行ってください。
 - 本機種の特性として流量値は右下のグラフ①のように増減します。ただし、液体粘度、比重、配管長、気温、液温により異なる場合があります。また、上記条件により基準の流量より少なくなる場合があります。
- ①検査成績表のグラフを参照して、希望流量値の回転数に合わせます。
(表示部を参照しながらダイヤルで調整します)
 - ②流量値を測定して下さい。
 - ③実測した流量値と希望流量値を比較し、ダイヤルにて微調整を行って下さい。
 - ④ダイヤルを押すことで回転数が決定されます。
運転再開時に同じ流量を再現することが出来ます。



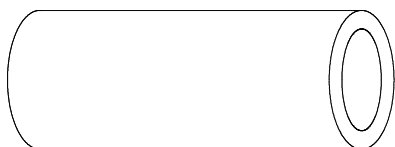
1 4：高粘性液を送る場合

- ①粘性のある液体を送る場合はパイプロス（管壁抵抗）が問題となり、グラフ②のようにある回転数より流量が増えなくなります。
この場合、むやみに回転数を上げて使用してもチューブの寿命が短くなるだけです。
粘性のある液体を送る場合は「パイプロス減少方法」を実施の上、適切な回転数を選んでご使用ください。
- ②粘性液を送る場合はチューブ内、及び配管内に圧力がかかり、ホースコネクターからチューブが外れやすくなります。
ホースバンドを使用する等の処置をしてください。
- ③本機種の送液可能粘度は2 Pa・s (2000 cps) 程度です。
※流動性があることが条件です。



【パイプロス減少方法】

- ①異径コネクターを利用して、配管をできるだけ太くする。
- ②配管の曲りを少なく、配管長を短くする。特に吸入側を可能な限り短くする。
- ③吸入側の配管が吸入圧力によって、つぶれるような軟質のものを避け、硬質なチューブにする。
※吸入圧力が高い場合、図のように吸入側のチューブがつぶれてパタパタパタと音がします。



粘度があり、吸入圧力が高いとチューブがつぶれます



- ④液体容器をポンプより上にする。
- ⑤加熱により液体粘度を下げる。

15：運転中の注意事項

- チューブは消耗品です。チューブが汚染、劣化、疲労していなくても定期的に交換してください。運転中にチューブが破損すると、液体が漏れ、人的被害が生じる原因となります。また、ポンプ破損の原因となります。
- 運転時間によるチューブの経時変化、チューブ交換によるチューブの張り方、チューブ寸法のバラツキ、液温・気温の変化、粘度の変化、液体容器内の残液量等で流量値が変化する場合があります。精密送液する場合は、その都度流量値を測定するか、吐出側配管に流量計を設けてください。
- チューブが破損した場合や、チューブを交換する際に液体がポンプに付着した場合は、速やかにやわらかい布等で拭きとってください。
- ポンプ運転中に異常や不具合が発生した場合は、直ちに運転を中止してください。

16：日常の点検

- ①運転前には必ずチューブの汚染、劣化、疲労状態を確認してください。
汚染、劣化、疲労が著しい場合はチューブを交換してください。
チューブは消耗品です。チューブが汚染、劣化、疲労していなくても定期的に交換してください。運転中にチューブが破損すると、液体が漏れ、人的被害が生じる原因となります。また、ポンプ破損の原因となります。
- ②運転前には必ず、ローラーの回転具合を確認してください。
回転が重い、異音がする、ガタツキがある場合は運転を中止してください。
そのまま使用するとチューブ破損の液漏れや、ローラーの破損によって人的被害を生じる原因となります。また、ポンプ破損の原因となります。
- ③液体が付着した場合は、速やかにやわらかい布で拭きとってください。

17：定期点検

通常運転（8～10時間/日）のご使用で、ポンプ使用開始2年程度でのオーバーホールを推奨します。

18：休止・保管

- ①作業終了時には必ずチューブ内、配管内から液体を抜いて、チューブに適した方法で洗浄してください。
- ②運転スイッチを「STANDBY」に戻し、電源スイッチを「OFF（ランプ消灯）」にしてください。
- ③長期間使用しない場合は電源コードをコンセントから抜き、①実施後にポンプからチューブを外してください。
ポンプは乾拭きするか、水、またはエタノールを含ませたやわらかい布で清掃して、高温・多湿をさけて保管してください。

19：故障診断

故障内容	原因	対処
ポンプが動かない	電源が来ていない	電源ラインを調べて下さい。
	モータ・ドライバの故障	当社へ修理に出して下さい。
	過負荷	吐出圧力が高い場合やローラーに異物が絡んだ場合などは過負荷で回転しません。配管及びローラーヘッドをご確認頂き、原因を取り除いて下さい。
	供給電圧が違う	電源を確認して下さい。
液漏れがある	コネクタの接続が悪い	適切に接続されているかを確認して下さい。コネクタがチューブに適合しているかを確認して下さい。ホースバンド等を使用して下さい。
	液体粘度が高い	14：高粘性液を送る場合を参照して適切に対処して下さい。
	チューブが破損している	チューブを交換して下さい。
吸入・吐出ししない	吸入側配管が長い	吸入配管を短くして下さい。
	吐出側配管が長い	吐出側配管を短くして下さい。
	吸入側配管にフィルタ、圧力計、流量計等が設置されている	フィルタ等を外して下さい。 ※フィルタ等をご使用になる場合は、吐出側に設置して下さい。
	チューブが押圧されていない	押圧調整を行って下さい。

故障原因によっては、制御ドライバの表示部にアラームコードが表示される場合があります。アラームコード及びモータ・ドライバの故障診断につきましては、ドライバ取扱説明書の下記項目をご参照ください。

- ・ P35 9.アラームとワーニング
- ・ P38 10.故障の診断と処置

取扱説明書はオリエンタルモーターのWEBサイトからダウンロードできます。

<https://www.orientalmotor.co.jp/>

ドライバ型式 BMUD30-A2 または BMUD30-C2

20：保証・修理サービスについて

『保証の期間と範囲』

- ①保証期間は納入日から1年間です。
- ②保証期間中に正常なご使用にも関わらず、当社の製造上の不備により故障や破損が生じた場合は、故障、または破損箇所を無償修理とします。
- ③次の原因による故障、破損の修理、および消耗品は有料となります。
 - 1) 保証期間満了後の故障、破損
 - 2) 正常でないご使用方法、または正常でない保管による破損
 - 3) 当社以外での修理、改造による故障、破損
 - 4) 火災、天災、地震などの災害、および不可抗力による故障、破損
- ④取り扱い液の化学的、もしくは流体的な腐食、液質による異常や故障に対して、当社では補償致しかねます。ご契約の際、当社にて選定したチューブ材質については、推奨できる材質を意味し、そのチューブ材質の耐食性などを保証するものではありません。
- ⑤保証期間内外を問わず、ご使用中に発生した故障、破損に起因する産業財産権上の問題が生じても、当社は一切の責任を負いません。

『修理サービス』

- ①ご使用中に異常を感じた場合は、直ちに使用を中止してP 12 **19：故障診断**を参照の上、点検を行ってください。
また、ご質問・ご相談は当社までご連絡ください。
- ②修理のご依頼は、ご注文先または当社にご用命ください。
- ③修理を返送される場合は、つぎの事項をお知らせください。
 - 1) ポンプ型式と製造番号
 - 2) 使用していたチューブ材質と寸法
 - 3) 故障、破損箇所とその状態
 - 4) 送液物（人体への危険の有無）
 - 5) ご担当者様、およびご連絡先
- ④修理を返送される場合は、次の事項をお守りください。
 - 1) 輸送中に送液物が流出しますと大変に危険ですので、チューブ内から送液物を完全に抜いた上で、ポンプからチューブを外してください。
 - 2) ポンプがダメージを受けないような梱包体系としてください。



三洋テクノス株式会社 ポンプ事業部

〒334-0013 埼玉県川口市南鳩ヶ谷3-19-3 三洋テクニカルセンター内

TEL 048-280-1670

FAX 048-280-1671

(E-Mail) info-sales@sanyo-technos.com

(URL) <https://sanyo-technos.com/>

2021.11



2020年4月 三洋古江サイエンスは三洋テクノスに商号変更。
ロゴは旧古江サイエンスのエナジーを継承しています。