

番号	品名	型式/材質	番号	品名	型式/材質
1	ローラーピン	SUS303	16	ブラシレスモータギヤヘッド	BLM230-30B
2	ローラー素子	POM(白)	17	防塵防滴カバー	PCF12B
3	回転ホルダー	A5056	18	電源スイッチ	MSR8-N#2
4	チューブ押え	POM(黒)	19	ケース	SPCC
5	チューブ押えネジ	NU-415QD	20	ベース	SPCC
6	受皿サブベース	A5052	21	制御ドライバ 100V	BMUD30-A2
7	受皿ロックネジ	CapM4×20		制御ドライバ 200V	BMUD30-C2
8	レバー	C3604B	22	AC電源用EMCフィルタ	RPE-2010
9	チューブ受皿	A5052	23	電源コードセット 100V	7A 125V (2m)
10	調整ネジ取付板	C3604B		電源コードセット 200V	10A 250V (3m)
11	カラー足	BU-4850	24	ヒューズホルダー/ヒューズ	FH001AF/2A
12	ヘッドカバー	PET樹脂			
13	チューブ押え取付具	SUS304HL板			
14	チューブ	下表参照			
15	無潤滑ベアリング	GTM-1018-010			

【標準仕様・主要チューブ流量表】

ご使用になる流量帯、チューブをご指示下さい。

内径×外径(mm)	流量範囲(mL/min)
1. 6×3.2	0.8~20.0
2. 4×4.0	1.6~48.0
3. 2×4.8	3.0~85.0
5. 0×7.0	7.0~200
6. 0×8.4	10.0~300

※流量範囲は、送液物等の使用条件により変動します。
 ※減速比の変更により、少ない流量にも対応可能です。
 下記を参考に検討ください。

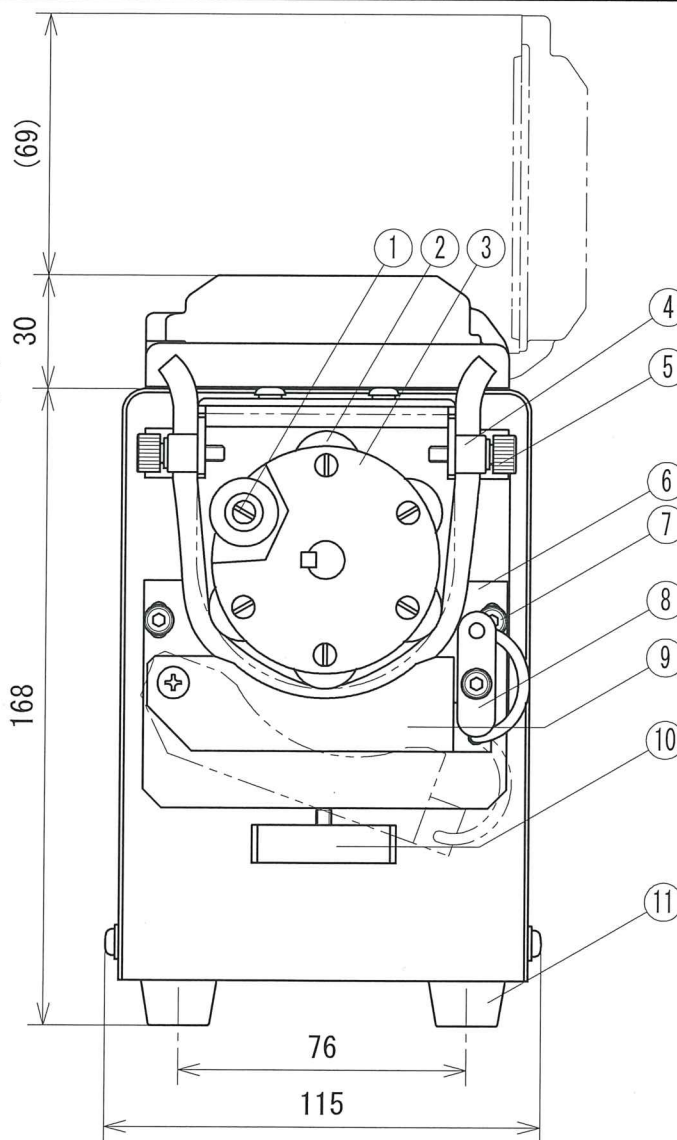
【参考流量表】

減速比1/100 0.8~40rpm

内径×外径(mm)	流量範囲(mL/min)
1. 6×3.2	0.3~6.0
2. 4×4.0	0.5~15.0
3. 2×4.8	0.9~26.0
5. 0×7.0	2.0~60.0
6. 0×8.4	3.0~90.0

減速比1/200 0.4~20rpm

内径×外径(mm)	流量範囲(mL/min)
1. 6×3.2	0.2~3.0
2. 4×4.0	0.3~7.5
3. 2×4.8	0.5~13.0
5. 0×7.0	1.0~30.0
6. 0×8.4	1.5~45.0

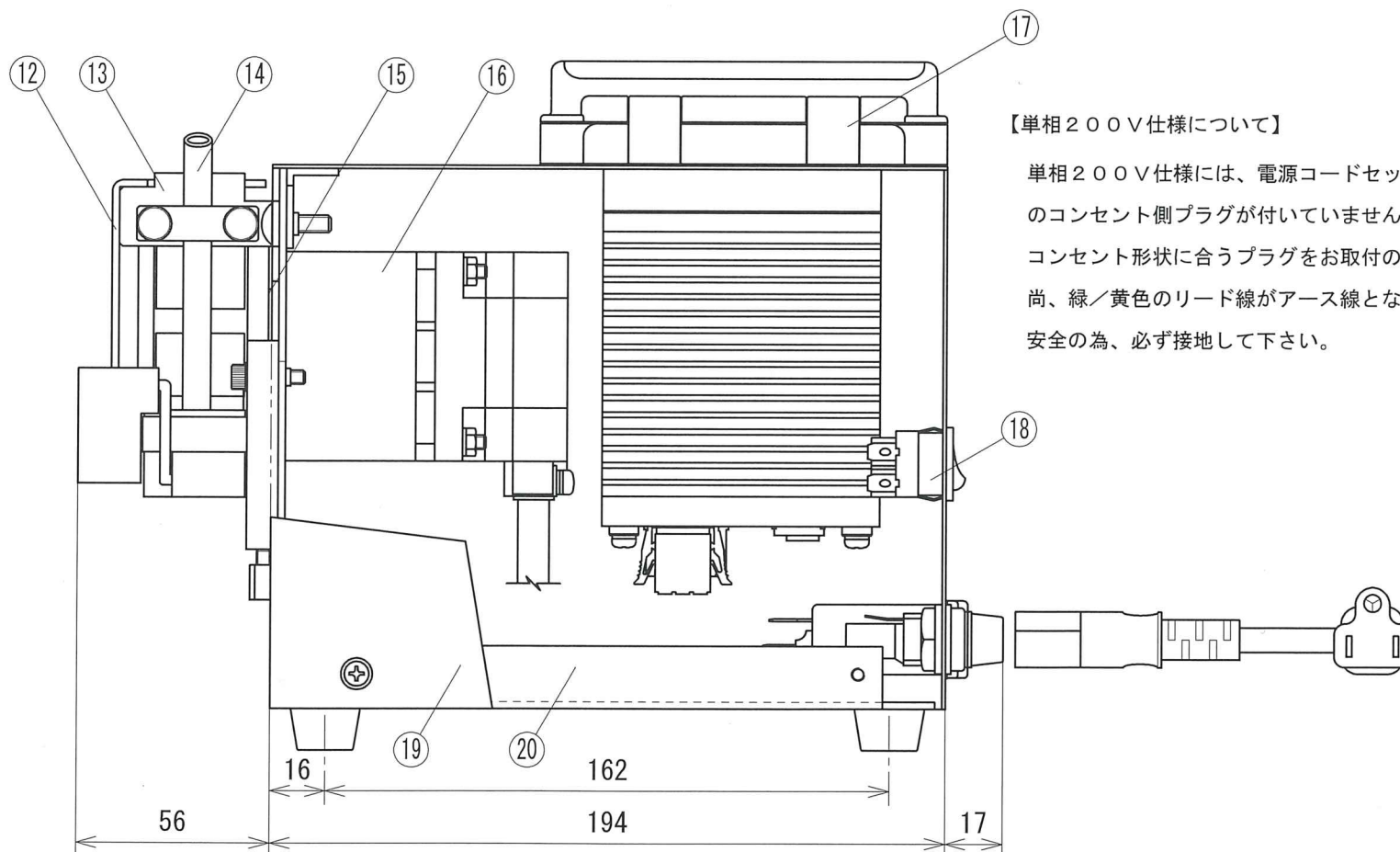
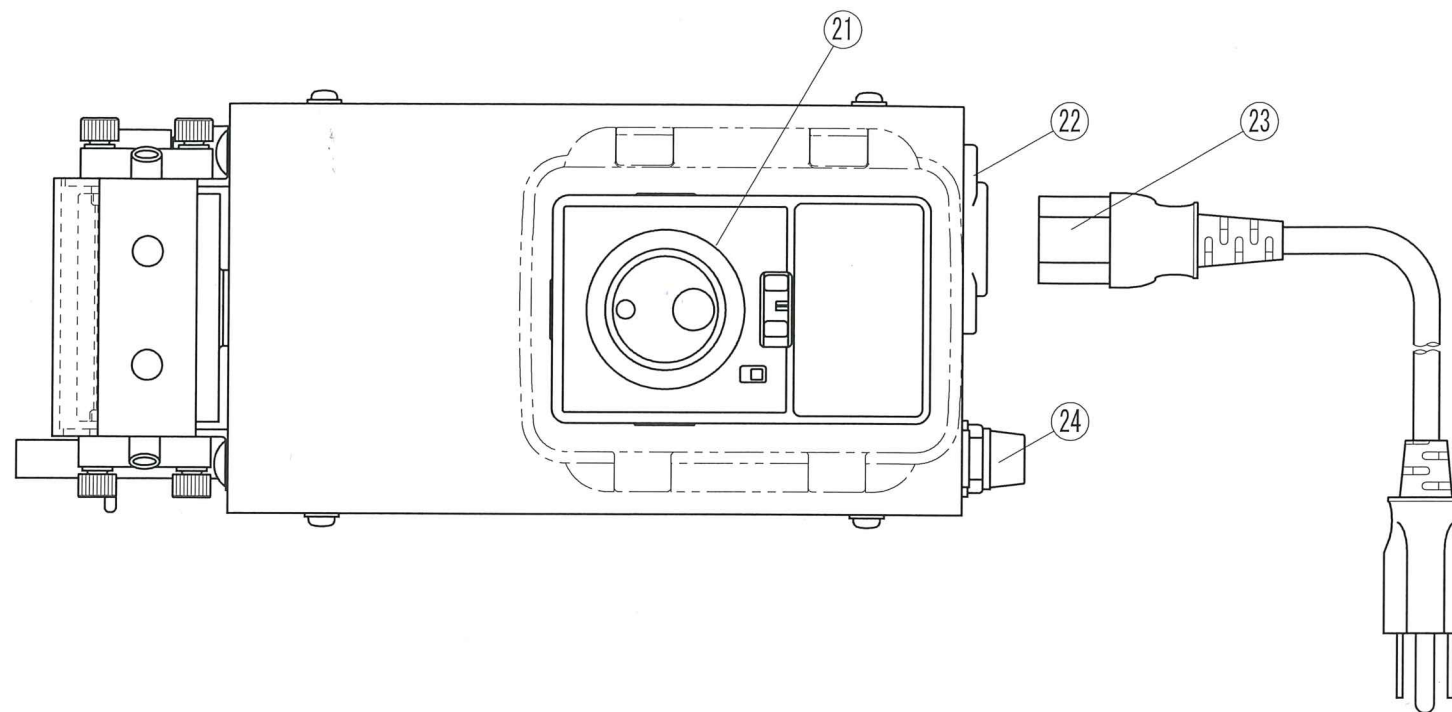


【材質別チューブ寸法表】

材質	チューブ寸法: 内径×外径 (mm)				
	1. 6×3.2	2. 4×4.0	3. 2×4.8	5. 0×7.0	6. 0×8.4
タイゴンLMT-55					
ポアロン					
高強度シリコン	1. 6×3.2	2. 5×4.5	3. 0×5.0	5. 0×9.0	6. 0×10.0
ファーマドBPT	1. 6×3.2	2. 0×4.0	3. 0×5.0	4. 76×7.94	6. 0×10.0
FRチューブ(フッ素ゴム)	1. 6×3.2	2. 0×4.0	3. 0×5.0	5. 0×7.0	6. 0×8.0
チューブ掛数	1~4	1~3	1~2	1	1

【標準ポンプ仕様】

回転数	2.7~133rpm
減速比	1/30
吐出圧力	0.2MPa
電源	単相100V/1.2A・200V/0.7A(50/60Hz)
重量	5Kg



【単相200V仕様について】

単相200V仕様には、電源コードセットのコンセント側プラグが付いていません。
 コンセント形状に合うプラグをお取付の上ご使用下さい。
 尚、緑/黄色のリード線がアース線となっています。
 安全の為、必ず接地して下さい。

部番 G1	型式 RP-NBC	材質	個数	備考
表面処理		表面仕上		作成日 2021年12月22日
尺度 1:2	承認 中村	検図 落合	設計	製図 中村
三洋テクノス株式会社 ポンプ事業部 TEL:048-280-1670			投影法	品名 ローラーポンプ組立図 図番 NBC-S001

番号	品名	型式/材質	番号	品名	型式/材質
1	ローラーピン	SUS303	16	ブラシレスモータギヤヘッド	BLM230-30B
2	ローラー素子	POM(白)	17	防塵防滴カバー	PCF12B
3	回転ホルダー	A5056	18	電源スイッチ	MSR8-N#2
4	チューブ押え	POM(黒)	19	ケース	SPCC
5	チューブ押えネジ	NU-415QD	20	ベース	SPCC
6	受皿サブベース	A5052	21	制御ドライバ 100V	BMUD30-A2
7	受皿ロックネジ	CapM4x20		制御ドライバ 200V	BMUD30-C2
8	レバー	C3604B	22	AC電源用EMCフィルタ	RPE-2010
9	チューブ受皿	A5052	23	電源コードセット 100V	7A 125V (2m)
10	調整ネジ取付板	C3604B		電源コードセット 200V	10A 250V (3m)
11	カラー足	BU-4850	24	ヒューズホルダー/ヒューズ	FH001AF/2A
12	ヘッドカバー	PET樹脂			
13	チューブ押え取付具	SUS304HL板			
14	チューブ	下表参照			
15	無潤滑ベアリング	GTM-1018-010			

【標準仕様・主要チューブ流量表】

ご使用になる流量帯、チューブをご指示下さい。

内径×外径(mm)	流量範囲(mL/min)
1.6x3.2	0.8~20.0
2.4x4.0	1.6~48.0
3.2x4.8	3.0~85.0
5.0x7.0	7.0~200
6.0x8.4	10.0~300

※流量範囲は、送液物等の使用条件により変動します。
 ※減速比の変更により、少ない流量にも対応可能です。
 下記を参考に検討ください。

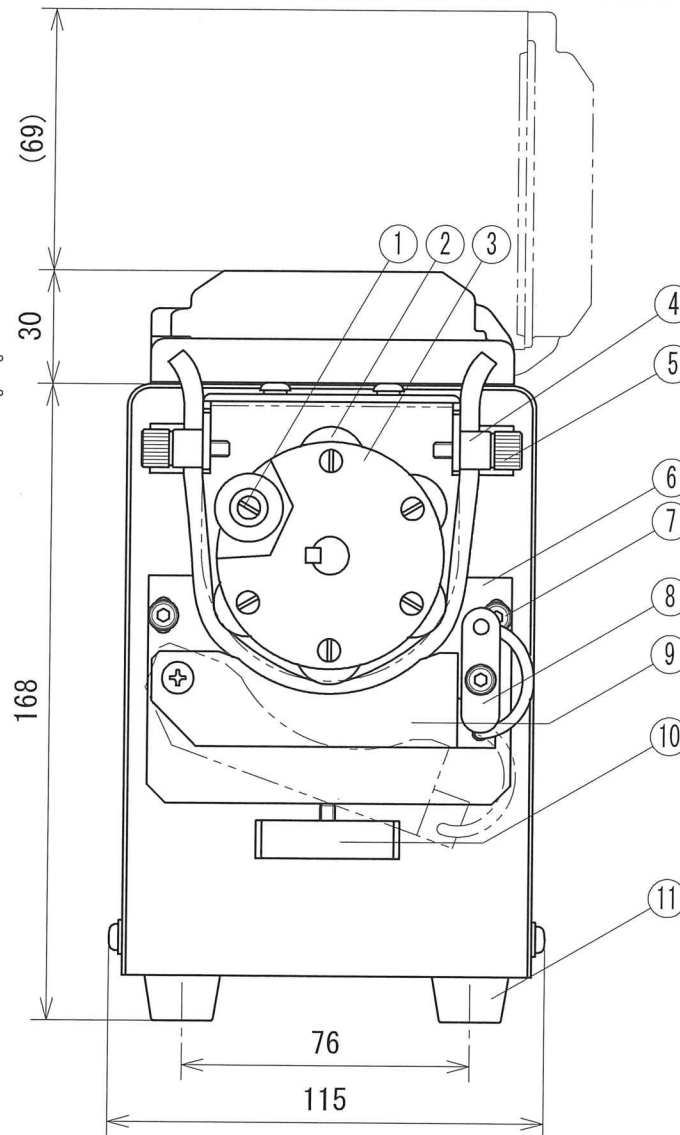
【参考流量表】

減速比1/100 0.8~40rpm

内径×外径(mm)	流量範囲(mL/min)
1.6x3.2	0.3~6.0
2.4x4.0	0.5~15.0
3.2x4.8	0.9~26.0
5.0x7.0	2.0~60.0
6.0x8.4	3.0~90.0

減速比1/200 0.4~20rpm

内径×外径(mm)	流量範囲(mL/min)
1.6x3.2	0.2~3.0
2.4x4.0	0.3~7.5
3.2x4.8	0.5~13.0
5.0x7.0	1.0~30.0
6.0x8.4	1.5~45.0

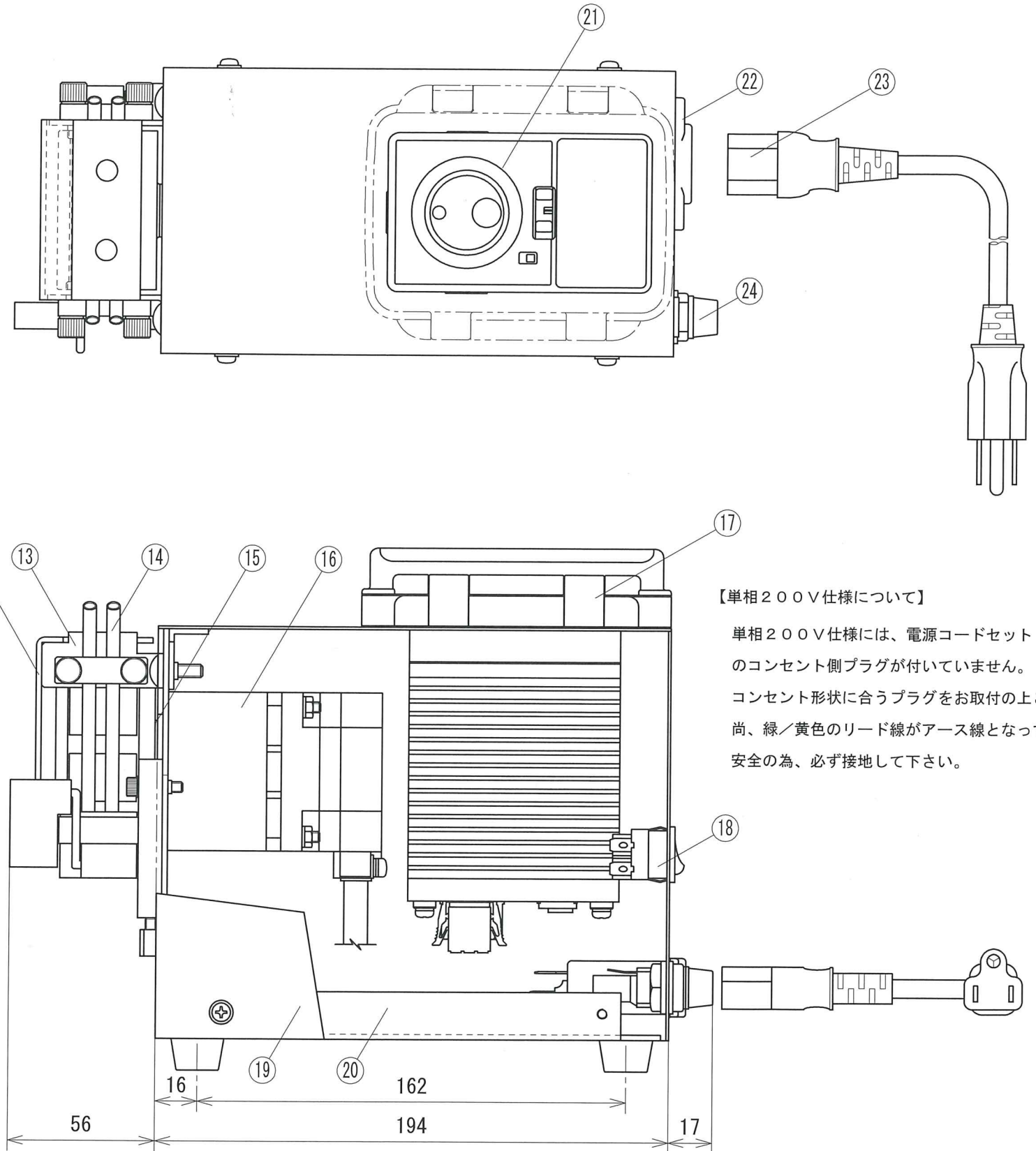


【材質別チューブ寸法表】

材質	チューブ寸法: 内径×外径 (mm)				
	1.6x3.2	2.4x4.0	3.2x4.8	5.0x7.0	6.0x8.4
タイロンLMT-55					
ポアロン					
高強度シリコン	1.6x3.2	2.5x4.5	3.0x5.0	5.0x9.0	6.0x10.0
ファーマドBPT	1.6x3.2	2.0x4.0	3.0x5.0	4.76x7.94	6.0x10.0
FRチューブ(フッ素ゴム)	1.6x3.2	2.0x4.0	3.0x5.0	5.0x7.0	6.0x8.0
チューブ掛数	1~4	1~3	1~2	1	1

【標準ポンプ仕様】

回転数	2.7~133rpm
減速比	1/30
吐出圧力	0.2MPa
電源	単相100V/1.2A・200V/0.7A(50/60Hz)
重量	5Kg



【単相200V仕様について】

単相200V仕様には、電源コードセットのコンセント側プラグが付いていません。コンセント形状に合うプラグをお取付の上ご使用下さい。尚、緑/黄色のリード線がアース線となっています。安全の為、必ず接地して下さい。

部番	G1	型式	RP-NBC	材質		個数		備考	
表面処理		表面仕上		設計		製図		作成日	2021年11月9日
尺度	1:2	承認	中村	検図	落合	設計		製図	中村
三洋テクノス株式会社				ポンプ事業部	投影法	品名		ローラーポンプ組立図	
TEL:048-280-1670						図番		NBC-S002	

番号	品名	型式/材質	番号	品名	型式/材質
1	ローラーピン	SUS303	16	ブラシレスモータ+ギヤヘッド	BLM230-30B
2	ローラー素子	POM(白)	17	防塵防滴カバー	PCF12B
3	回転ホルダー	A5056	18	電源スイッチ	MSR8-N#2
4	チューブ押え	POM(黒)	19	ケース	SPCC
5	チューブ押えネジ	NU-415QD	20	ベース	SPCC
6	受皿サブベース	A5052	21	制御ドライバ 100V	BMUD30-A2
7	受皿ロックネジ	CapM4x20		制御ドライバ 200V	BMUD30-C2
8	レバー	C3604B	22	AC電源用EMCフィルタ	RPE-2010
9	チューブ受皿	A5052	23	電源コードセット 100V	7A 125V (2m)
10	調整ネジ取付板	C3604B		電源コードセット 200V	10A 250V (3m)
11	カラー足	BU-4850	24	ヒューズホルダー/ヒューズ	FH001AF/2A
12	ヘッドカバー	PET樹脂			
13	チューブ押え取付具	SUS304HL板			
14	チューブ	下表参照			
15	無潤滑ベアリング	GTM-1018-010			

【標準仕様・主要チューブ流量表】

ご使用になる流量帯、チューブをご指示下さい。

内径×外径(mm)	流量範囲(mL/min)
1.6×3.2	0.8~20.0
2.4×4.0	1.6~48.0
3.2×4.8	3.0~85.0
5.0×7.0	7.0~200
6.0×8.4	10.0~300

※流量範囲は、送液物等の使用条件により変動します。
 ※減速比の変更により、少ない流量にも対応可能です。
 下記を参考に検討ください。

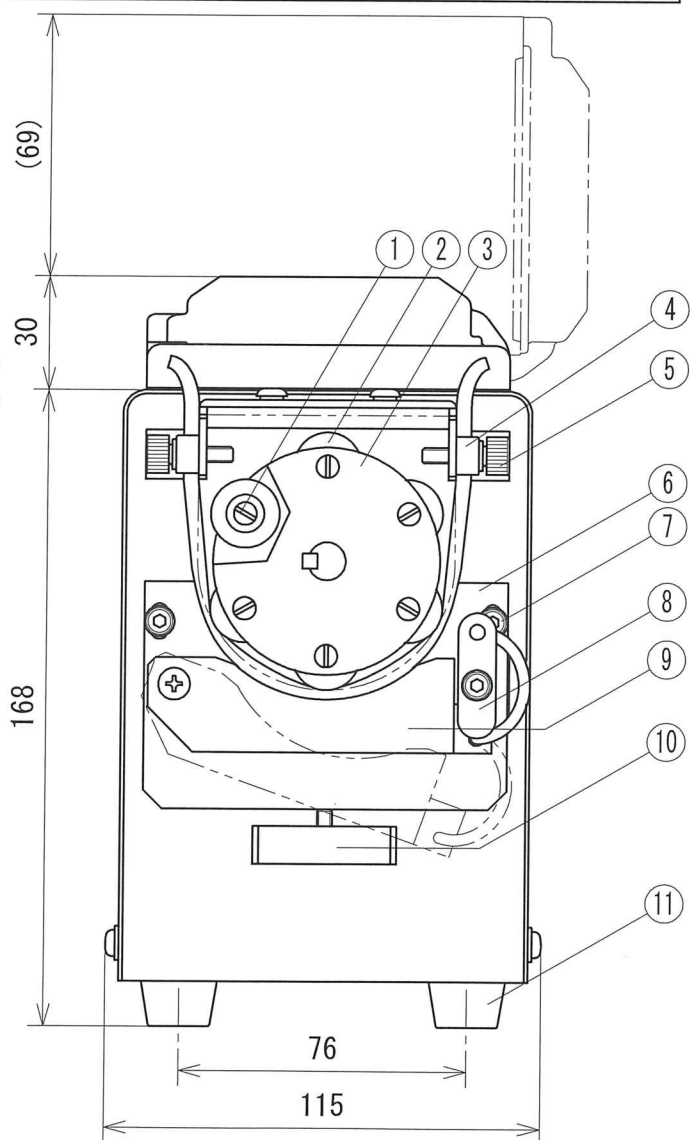
【参考流量表】

減速比1/100 0.8~40rpm

内径×外径(mm)	流量範囲(mL/min)
1.6×3.2	0.3~6.0
2.4×4.0	0.5~15.0
3.2×4.8	0.9~26.0
5.0×7.0	2.0~60.0
6.0×8.4	3.0~90.0

減速比1/200 0.4~20rpm

内径×外径(mm)	流量範囲(mL/min)
1.6×3.2	0.2~3.0
2.4×4.0	0.3~7.5
3.2×4.8	0.5~13.0
5.0×7.0	1.0~30.0
6.0×8.4	1.5~45.0

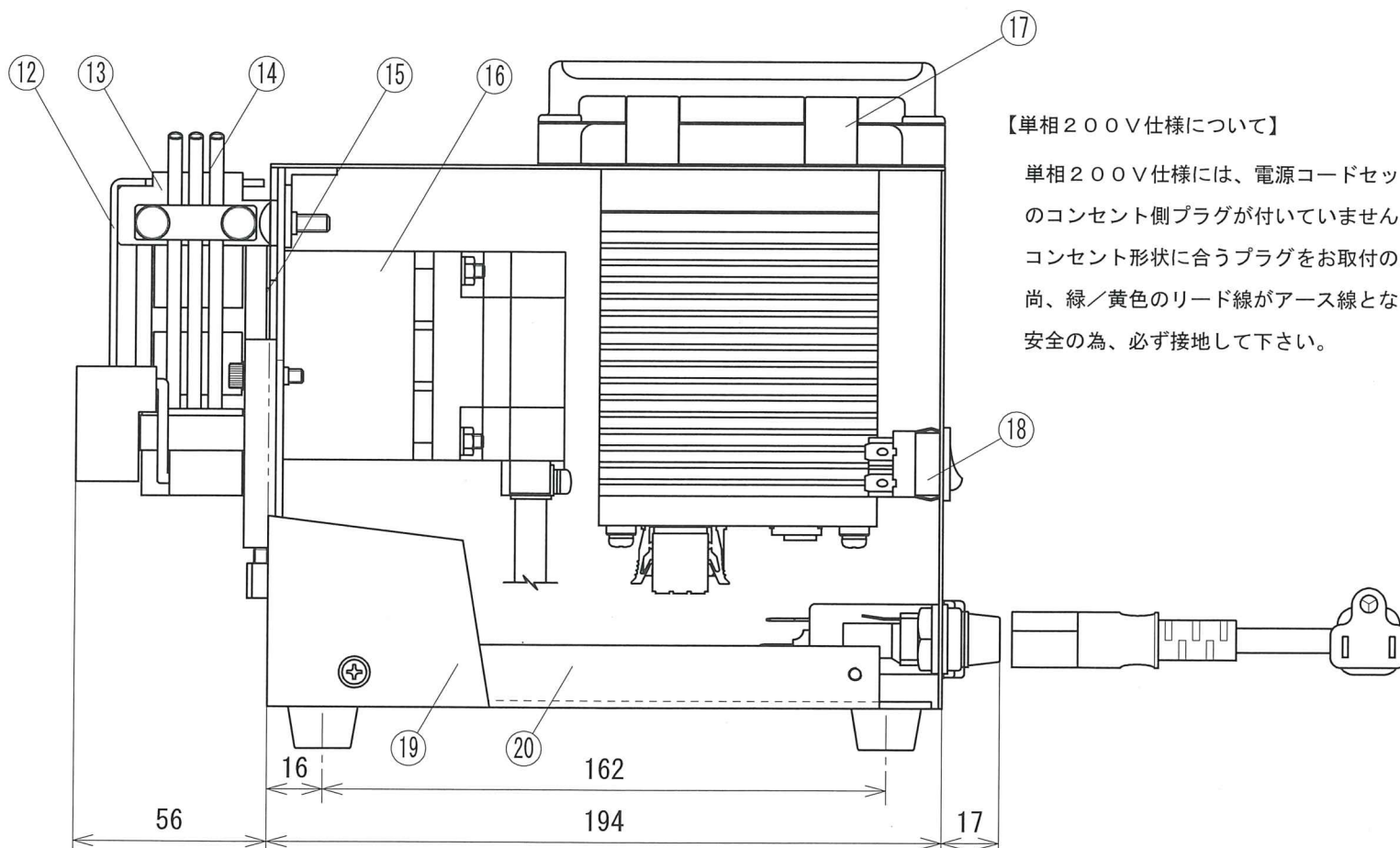
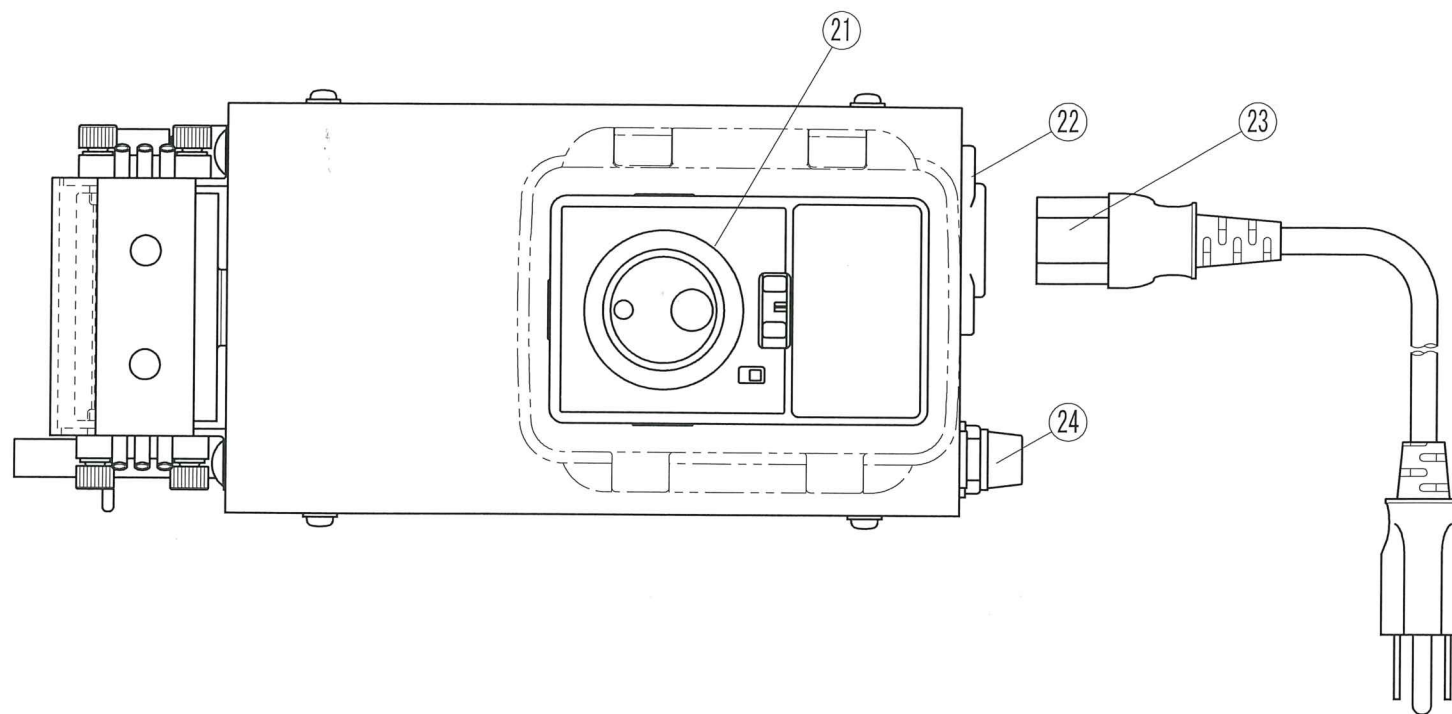


【標準ポンプ仕様】

回転数	2.7~133rpm
減速比	1/30
吐出圧力	0.2MPa
電源	単相100V/1.2A・200V/0.7A(50/60Hz)
重量	5Kg

【材質別チューブ寸法表】

材質	チューブ寸法: 内径×外径 (mm)				
	1.6×3.2	2.4×4.0	3.2×4.8	5.0×7.0	6.0×8.4
タイゴンLMT-55					
ポアロン					
高強度シリコーン	1.6×3.2	2.5×4.5	3.0×5.0	5.0×9.0	6.0×10.0
ファーマドBPT	1.6×3.2	2.0×4.0	3.0×5.0	4.76×7.94	6.0×10.0
FRチューブ(フッ素ゴム)	1.6×3.2	2.0×4.0	3.0×5.0	5.0×7.0	6.0×8.0
チューブ掛数	1~4	1~3	1~2	1	1



【単相200V仕様について】

単相200V仕様には、電源コードセットのコンセント側プラグが付いていません。コンセント形状に合うプラグをお取付の上ご使用下さい。尚、緑/黄色のリード線がアース線となっています。安全の為、必ず接地して下さい。

部番	G1	型式	RP-NBC	材質		個数		備考	
表面処理		表面仕上		設計		製図		作成日	2021年12月22日
尺度	1:2	承認	中村	検図	落合	設計		製図	中村
三洋テクノス株式会社							投影法	品名	ローラーポンプ組立図
ポンプ事業部							図番	NBC-S003	
TEL:048-280-1670									

番号	品名	型式/材質	番号	品名	型式/材質
1	ローラーピン	SUS303	16	ブラシレスモーターギヤヘッド	BLM230-30B
2	ローラー素子	POM(白)	17	防塵防滴カバー	PCF12B
3	回転ホルダー	A5056	18	電源スイッチ	MSR8-N#2
4	チューブ押え	POM(黒)	19	ケース	SPCC
5	チューブ押えネジ	NU-415QD	20	ベース	SPCC
6	受皿サブベース	A5052	21	制御ドライバ 100V	BMUD30-A2
7	受皿ロックネジ	CapM4x20		制御ドライバ 200V	BMUD30-C2
8	レバー	C3604B	22	AC電源用EMCフィルタ	RPE-2010
9	チューブ受皿	A5052	23	電源コードセット 100V	7A 125V (2m)
10	調整ネジ取付板	C3604B		電源コードセット 200V	10A 250V (3m)
11	カラー足	BU-4850	24	ヒューズホルダー/ヒューズ	FH001AF/2A
12	ヘッドカバー	PET樹脂			
13	チューブ押え取付具	SUS304HL板			
14	チューブ	下表参照			
15	無潤滑ベアリング	GTM-1018-010			

【標準仕様・主要チューブ流量表】

ご使用になる流量帯、チューブをご指示下さい。

内径×外径(mm)	流量範囲(mL/min)
1.6×3.2	0.8~20.0
2.4×4.0	1.6~48.0
3.2×4.8	3.0~85.0
5.0×7.0	7.0~200
6.0×8.4	10.0~300

※流量範囲は、送液物等の使用条件により変動します。

※減速比の変更により、少ない流量にも対応可能です。
下記を参考に検討ください。

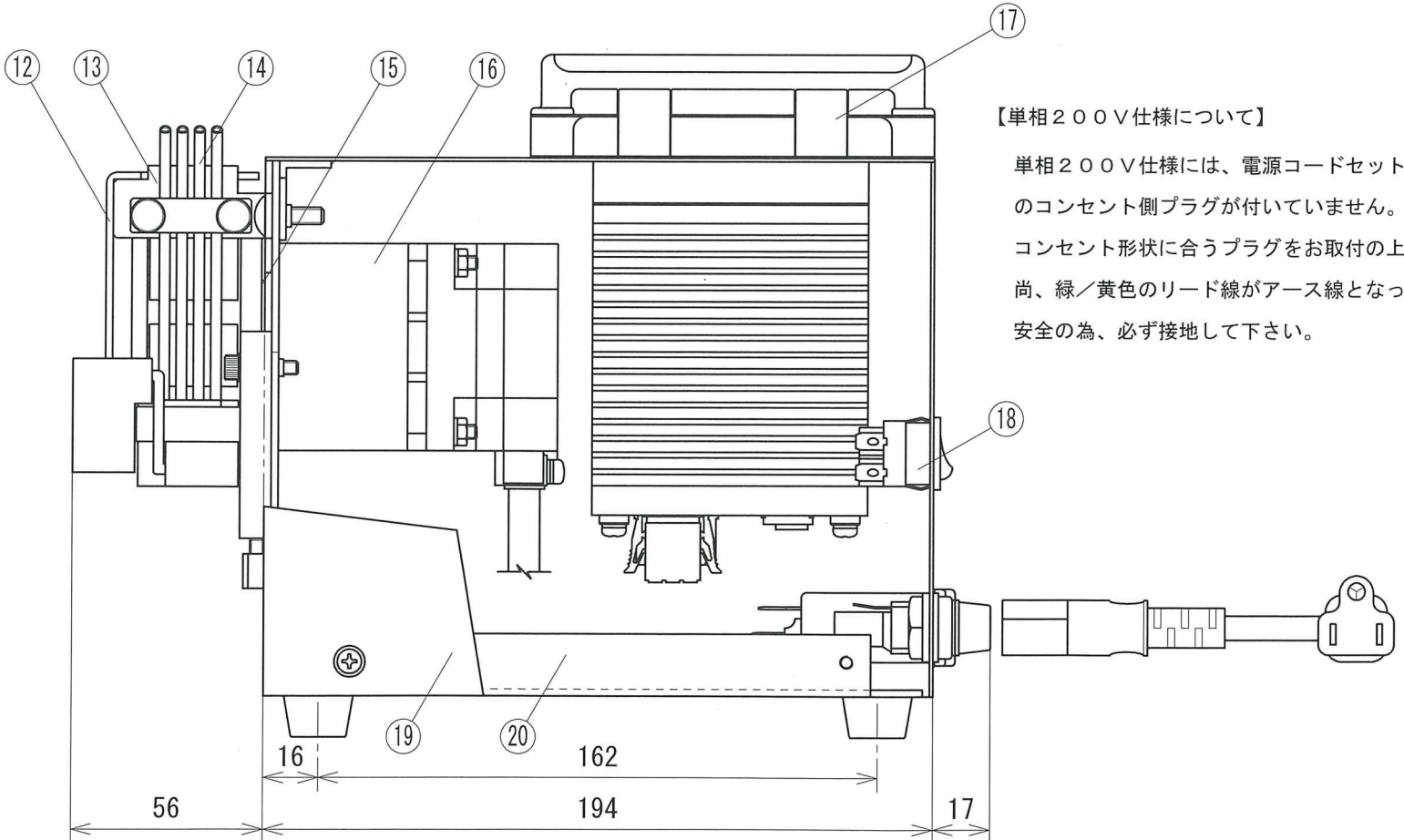
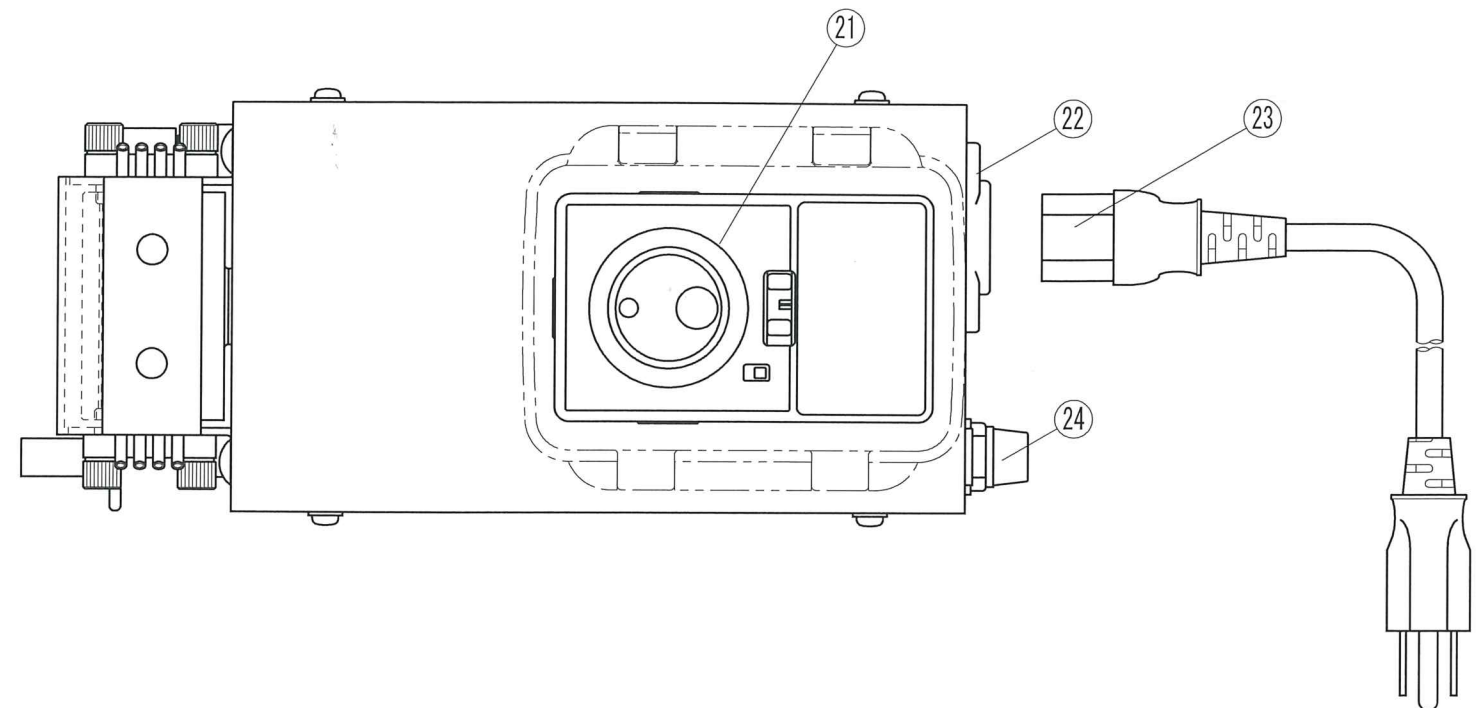
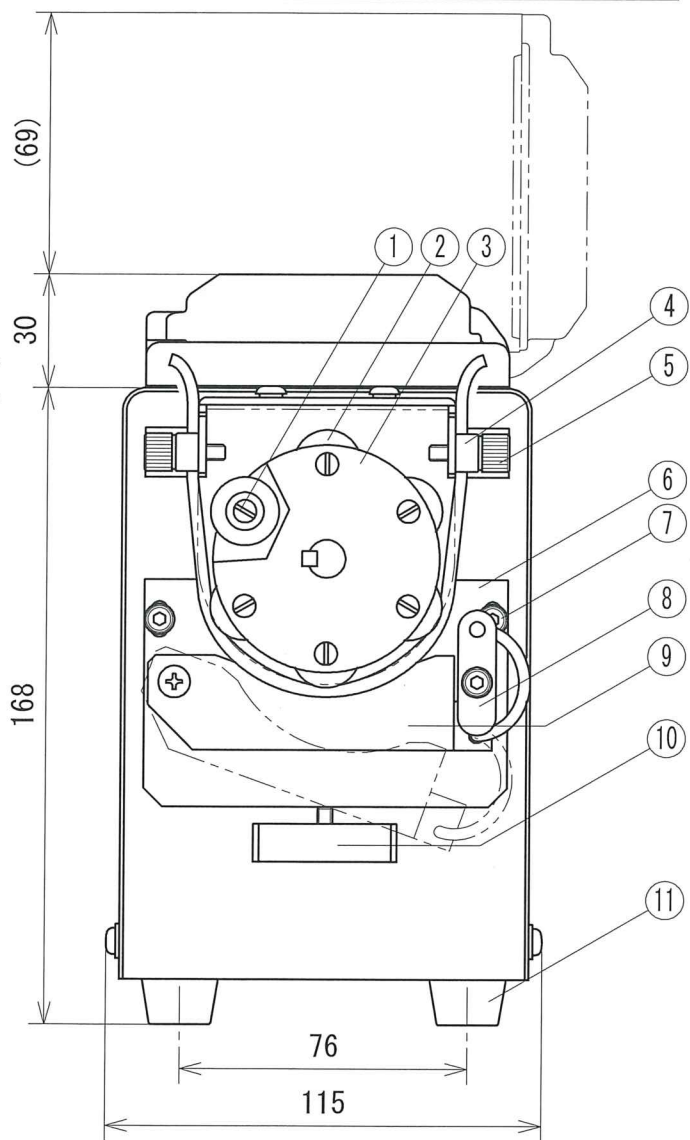
【参考流量表】

減速比1/100 0.8~40rpm

内径×外径(mm)	流量範囲(mL/min)
1.6×3.2	0.3~6.0
2.4×4.0	0.5~15.0
3.2×4.8	0.9~26.0
5.0×7.0	2.0~60.0
6.0×8.4	3.0~90.0

減速比1/200 0.4~20rpm

内径×外径(mm)	流量範囲(mL/min)
1.6×3.2	0.2~3.0
2.4×4.0	0.3~7.5
3.2×4.8	0.5~13.0
5.0×7.0	1.0~30.0
6.0×8.4	1.5~45.0



【単相200V仕様について】

単相200V仕様には、電源コードセットのコンセント側プラグが付いていません。コンセント形状に合うプラグをお取付の上ご使用下さい。尚、緑/黄色のリード線がアース線となっています。安全の為、必ず接地して下さい。

【材質別チューブ寸法表】

材質	チューブ寸法: 内径×外径 (mm)				
	1.6×3.2	2.4×4.0	3.2×4.8	5.0×7.0	6.0×8.4
タイゴンLMT-55					
ポアロン					
高強度シリコン	1.6×3.2	2.5×4.5	3.0×5.0	5.0×9.0	6.0×10.0
ファーマドBPT	1.6×3.2	2.0×4.0	3.0×5.0	4.76×7.94	6.0×10.0
FRチューブ(フッ素ゴム)	1.6×3.2	2.0×4.0	3.0×5.0	5.0×7.0	6.0×8.0
チューブ掛数	1~4	1~3	1~2	1	1

【標準ポンプ仕様】

回転数	2.7~133rpm
減速比	1/30
吐出圧力	0.2MPa
電源	単相100V/1.2A・200V/0.7A(50/60Hz)
重量	5Kg

部番 G1	型式 RP-NBC	材質	個数	備考
表面処理		表面仕上		作成日 2021年12月2日
尺度 1:2	承認 中村 検 落合	設計	製 中村	品名 ローラーポンプ組立図
三洋テクノス株式会社 ポンプ事業部 TEL:048-280-1670		投影法	図番	NBC-S004