

ローラーポンプ充填ユニット

RP-PD

食品液・化粧品液・薬液等の充填作業に最適!

**チューブ式ローラーポンプで簡単充填。
高精度の充填をこのユニット一つで!**



特長

- タッチパネルで各種設定を簡単操作
- タイマー制御・パルス制御の2タイプで幅広い充填が可能
- パルス制御によるローラー位置制御で高精度の充填
- 連続充填・単発充填の2パターン選択可能
- 液垂れ防止用のサックバック機能も搭載
- 対応機種との組み合わせ次第で幅広い充填量に対応

デモ機

- 標準品のデモ機がございます。ローラーポンプと組み合わせてご購入前の検証にお役立てください。

対応機種 下記機種のカスタマイズ品

- RP-NBC
- RP-PLNB
- RP-MHC
- RP-LF

※RP-PD型との組み合わせにはカスタマイズが必要です。

※既にポンプをご購入いただいている場合でも改造することで接続可能です。

MODEL
RP-PD

仕様

※充填量は、液種(粘度等)、配管(長さ、チューブ径、吐出先形状等)、諸々の条件で異なります。

充填能力	タイマー制御モード	ポンプ流量可変範囲÷必要分注秒数	
	パルス制御モード	(ポンプ流量最大値/最大回転数)÷(ローラー本数)	(mL/パルス)
充填精度	タイマー制御モード	±2%程度(1分間フルスケール運転の場合)	※いずれも水道水の場合
	パルス制御モード	±0.5%程度(10mL程度以上充填の場合)	
電源	単相100V・0.1A		
	単相200V・0.05A		
寸法	205W×260D×157H(mm)		
重量	3.2kg		

動作説明

充填パルス数：1パルス=1ローラーの設定 設定パルス数で充填量が決定

パルス制御モード 停止時間：連続充填時の1ショット後の停止秒数

充填回数：連続充填時の充填回数

充填時間：0.001～999.999秒までの充填時間を入力可能

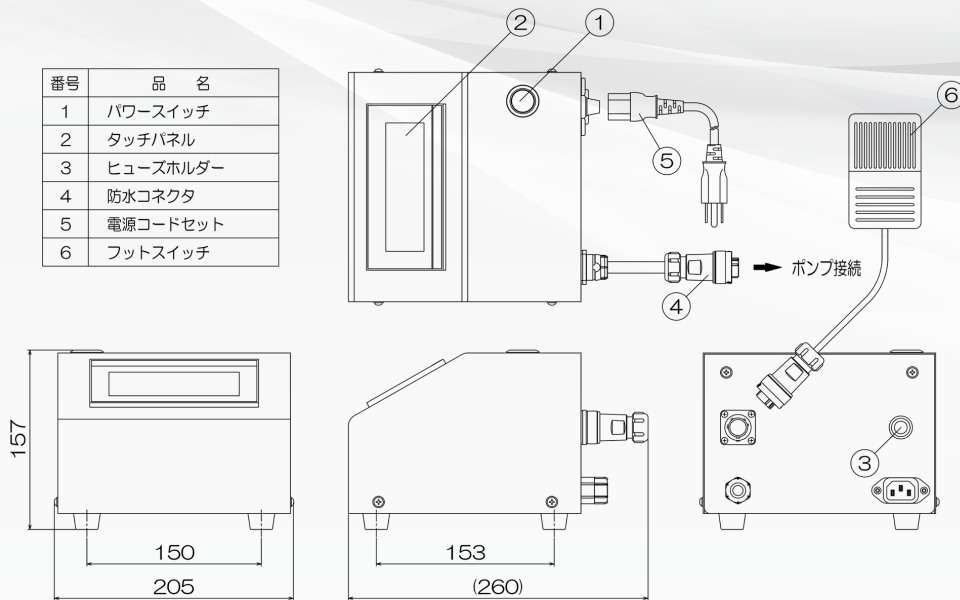
タイマー制御モード 停止時間：連続充填時の1ショット後の停止秒数

充填回数：連続充填時の充填回数

主な機能

- ・ サックバック機能：入力した時間/パルス分ローラーが逆転します。
- ・ ローラー位置低速移動機能
- ・ オーバーラン対策機能：STOP間際に減速する機能
- ・ 外部入力動作選択：フットスイッチや外部信号制御が設定可能

外観寸法図



組立図・取扱説明書などは、ホームページよりご確認ください。

三洋テクノス株式会社 ポンプ事業部



Sanyo Trading Group

URL <https://sanyo-technos.com>

Email info-sales@sanyo-technos.com



〒334-0013 埼玉県川口市南鳩ヶ谷3-19-3 三洋テクニカルセンター内
TEL：048-280-1670 FAX：048-280-1671