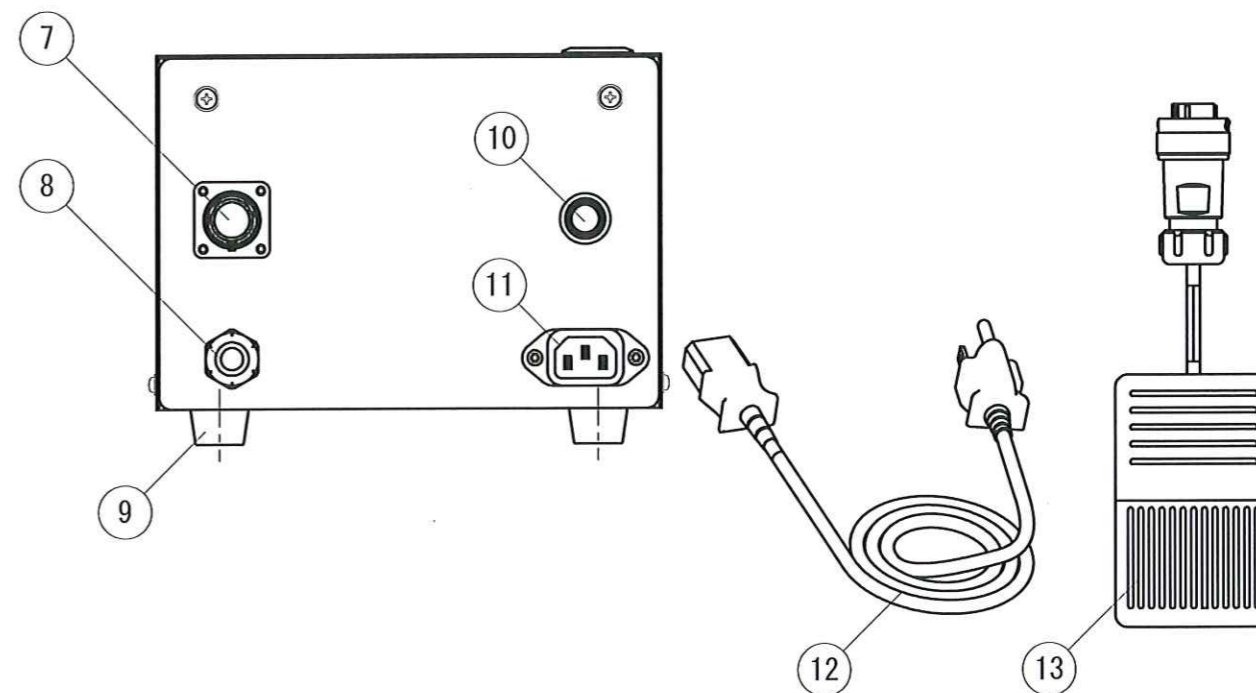
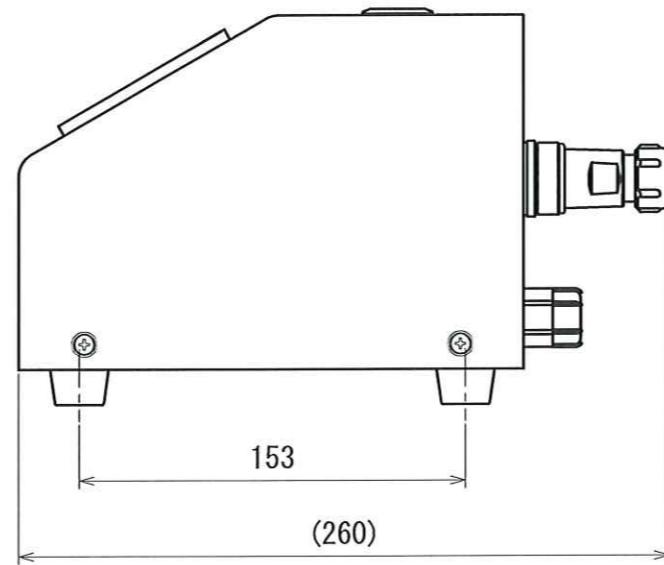
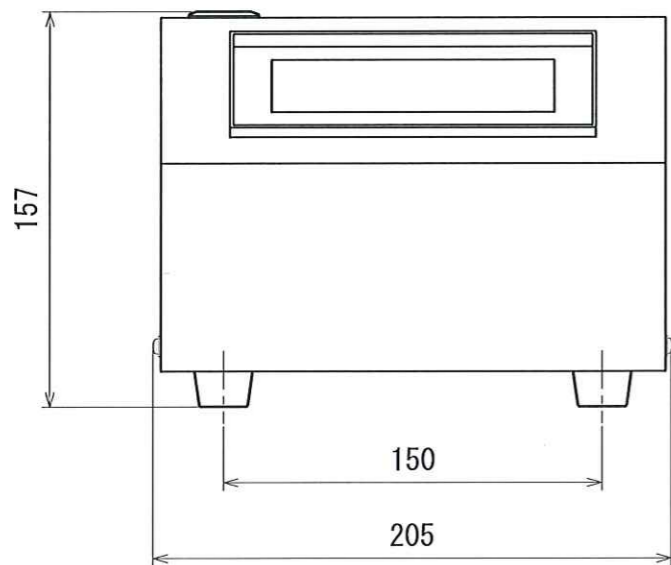


番号	品名	型式/材質
1	パワースイッチ (100V)	CW1L-A1E20QHS
2	タッチパネル	GT2104-PMBLS
3	PD上ケース	SPCC
4	PD下ケース	SPCC
5	スイッチング電源	S8FS-G03024C
6	シーケンサ	FX3S-10MT/DS
7	防水コネクタ	NRW-202-RF
8	ケーブルグラウンド	FGA17-10G
9	ゴム足	K-23
10	ヒューズホルダ/ヒューズ	FH001AF/1A
11	AC電源用EMCフィルタ	RPE-2010
12	電源コードセット	7A125V (2m)
13	フットスイッチ	OFL V-M4



仕様		
電源	単相100V / 0.1A	
スタート信号	タッチパネル操作、またはフットスイッチ (外部信号)	
動作モード	パルスモード、またはタイマーモード	
動作	連続充填	指定した回数分ONとOFFを繰り返し充填します
	単発充填	ONとOFFを1回分充填します
	運転	連続運転します
表示項目	カウンター	充填回数を表示 (リセットボタンで0に戻ります)
その他	ローラー位置調整	ボタンを押している間、ローラーが回転します
	オーバーラン対策	モータの脱調防止や回転を正確にするための機能

適用機種
RP-NBC RP-PLNB
RP-LF RP-MHC
その他、お問い合わせください

【ご注意】  
既にお手持ちの機器にご使用する場合は、ポンプの改造が必要となります

部番	型式 RP-PD	材質	個数	備考
表面処理		表面仕上		作成日 2024年10月15日
尺度 1:3	承認	設計	製図	品名 RP-PD充填ユニット組立図
三洋テクノス株式会社 ポンプ事業部 TEL:048-280-1670			図番 PD-S001	