



MODEL

RP-M50



チューブ式

# パネルローラー ポンプシリーズ

培地液・試薬・飲料・化粧品液・研磨液・酸/アルカリ液の移送に

## 仕様

|            | ACタイプ                 | DCタイプ                |
|------------|-----------------------|----------------------|
| モータ        | シンクロナスモータ SR-1G(100V) | DCモータ DME34SRPA(12V) |
| ポンプ回転数     | 24/29rpm(50/60Hz)     | 33rpm                |
| チューブ       | 高強度シリコン 2.0×4.0(mm)   | 高強度シリコン 2.0×4.0(mm)  |
| 吐出量・最大使用圧力 | 3.5mL/min・0.02MPa     | 7.0mL/min・0.02MPa    |
| 電源(※)      | 単相100V(50/60Hz)/30mA  | 直流12V/0.2A           |
| 寸法・重量      | 57W×70D×70H(mm)・250g  | 57W×86D×70H(mm)・280g |

※DCオプションで連続可変ができます。

## 付属品

|             |         |
|-------------|---------|
| セットチューブ     | 1本(継手付) |
| 高強度シリコンチューブ | 1m      |
| 取扱説明書       | 各1部     |

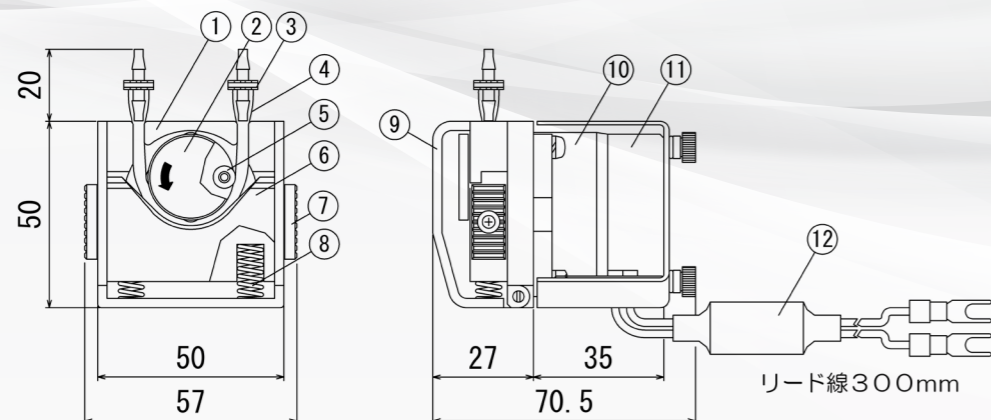
## チューブの特性

- 高強度シリコン  
弊社オリジナルのローラーポンプ用シリコンチューブです。食品衛生法適合で最高使用温度200℃。オートクレーブ滅菌が可能です。

## DCオプション

- コントロール基板を利用して、連続可変が可能となります。  
・コントロール基板 ・トランス ・可変抵抗器 ・ツマミ

## 外観寸法図(図はACタイプ)



| 番号 | 品名        | 番号 | 品名     | 番号 | 品名     |
|----|-----------|----|--------|----|--------|
| 1  | チューブホルダー  | 5  | ローラー   | 9  | ポンプカバー |
| 2  | ロールホルダー   | 6  | チューブ受皿 | 10 | ギヤヘッド  |
| 3  | ミニフィッティング | 7  | スライドノブ | 11 | ACモータ  |
| 4  | チューブ      | 8  | スプリング  | 12 | コンデンサー |

組立図・取扱説明書などは、ホームページよりご確認ください。

三洋テクノス株式会社 ポンプ事業部



Sanyo Trading Group

URL  
<https://sanyo-technos.com>

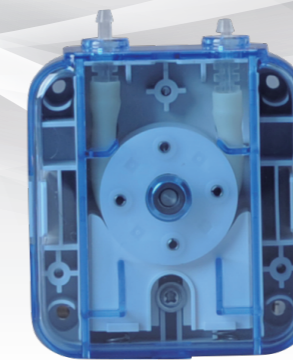
Email  
[info-sales@sanyo-technos.com](mailto:info-sales@sanyo-technos.com)



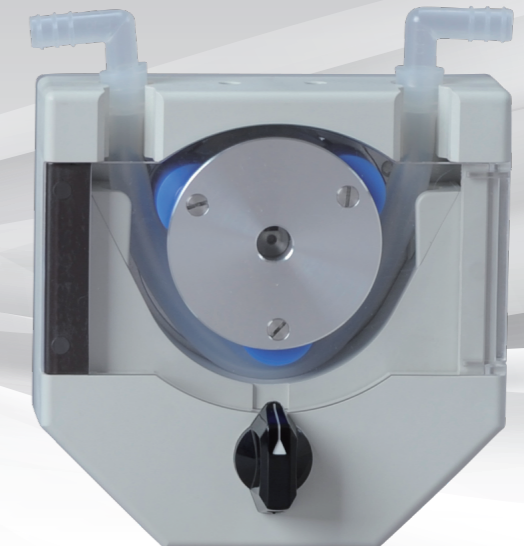
〒334-0013 埼玉県川口市南鳩ヶ谷3-19-3 三洋テクニカルセンター内  
TEL : 048-280-1670 FAX : 048-280-1671



RP-M50



RP-PJ



RP-PLN

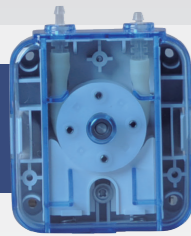
## 特長

- 機器組み込み用パネル仕様のポンプです。
- セットチューブ方式でチューブ交換が容易です。
- 液体吐き出し口を上下左右、どの方向にも取り付けができます。
- チューブ受皿に弊社独自スプリング方式を採用。(RP-PLN型除く)
- チューブ押圧調整の必要がなく簡単にご使用できます。
- ファーマンターのPH調整、水質測定装置、培養装置、飲料機器の原液注入、食洗機の洗剤注入、ミルク分注器、研磨剤塗布装置、減圧用途での分析機器等、幅広くご使用いただけます。

## カスタム対応とデモ機

- お客様のニーズにお応えします。
- ユニット型標準品のデモ機がございます。ご購入前のご検証にお役立てください。

ご注文の際は「流量No.」、「チューブ種」、「電源仕様」をご明記下さい。



# MODEL RP-PJ

| 仕様       | ACタイプ                           | DCタイプ                  | PLSタイプ                 |
|----------|---------------------------------|------------------------|------------------------|
| モータ      | シンクロナスマータ J205(100V)            | DCブラシ付きモータ FK20GH(12V) | ステッピングモータ PK243-02A    |
| ポンプ回転数   | 60/72rpm(50/60Hz)               | 72rpm                  | ~200rpm                |
| チューブ     | ファームドBPT/標準・高強度シリコン 4.0×6.0(mm) |                        |                        |
| 吐出量・吐出圧力 | 30.0mL/min・0.05MPa              | 35.0mL/min・0.05MPa     | 1.0~90.0mL/min・0.05MPa |
| 電源       | 単相100V(50/60Hz)/30mA            | 直流12V/0.2A             | DC24V(コントローラ入力電圧)      |
| 寸法・重量    | 70W×60D×79H(mm)・220g            | 70W×88D×79H(mm)・220g   | 70W×63D×79H(mm)・270g   |

※DCオプションで連続可変ができます。  
※DCブラシレスモータ仕様も製作可。

※PLSオプションが必要となります。

## 付属品

|              |               |
|--------------|---------------|
| ファームドセットチューブ | 1本(継手付)/本体取付済 |
| 取扱説明書        | 各1部           |

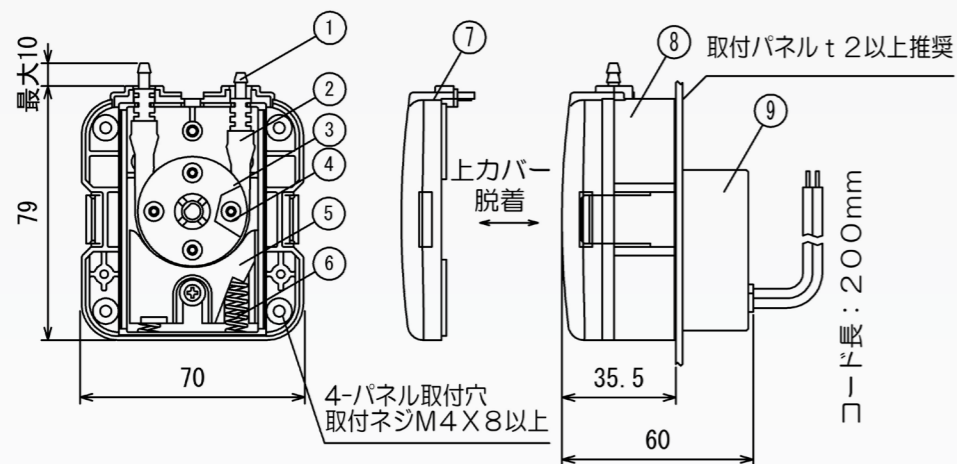
## DCオプション(別売)

- DCコントロール基板を利用して、連続可変が可能となります。  
・コントロール基板 ・トランス ・可変抵抗器 ・ツマミ

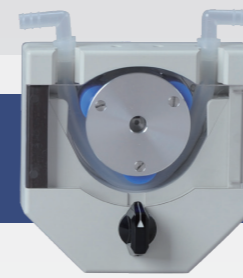
## PLSオプション(別売)

- PLSコントロール基板を利用して、連続可変が可能となります。  
・コントロール基板 ・可変抵抗器 ・ツマミ  
※出力24Vのスイッチング電源15W以上をご用意ください。

## 外観寸法図(図はACタイプ)



| 番号 | 品名        | 番号 | 品名       | 番号 | 品名        |
|----|-----------|----|----------|----|-----------|
| 1  | チューブ継手PA  | 4  | ローラー     | 7  | PJ上カバー    |
| 2  | チューブ      | 5  | チューブ受皿PA | 8  | PJ下カバー    |
| 3  | ロールホルダーPA | 6  | スプリングPA  | 9  | シンクロナスマータ |



# MODEL RP-PLN

| 仕様     | AC100V                         | AC200V          | 三相200V          |
|--------|--------------------------------|-----------------|-----------------|
| モータ    | ブラシレスモータ BLMシリーズ ギヤ比1/10       |                 |                 |
| チューブ   | 高強度シリコン/標準・ポアロン(軟質塩ビ)・ファームドBPT |                 |                 |
| 最大使用圧力 | 0.1MPa ※チューブ種・寸法による            |                 |                 |
| 電源     | 単相100-120V/1.2A                | 単相200-240V/0.7A | 三相200-240V/0.3A |
| 寸法・重量  | 130W×144D×130H(mm)・1.5Kg       |                 |                 |

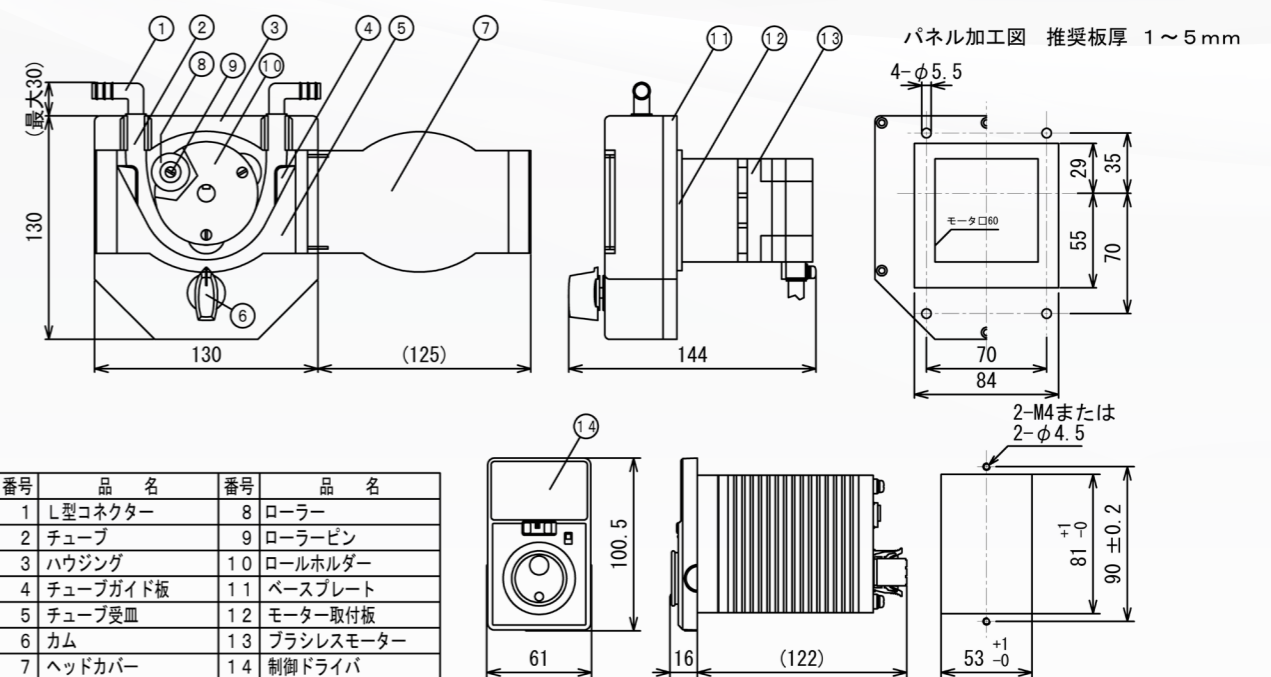
## 吐出量(ご用命時に流量No.をご明示ください)

| 流量No. | チューブ寸法(mm) | 可変範囲(mL/min) |
|-------|------------|--------------|
| No.1  | 6.0×10.0   | 30~1100      |
| No.2  | 8.0×12.0   | 50~1800      |
| No.3  | 10.0×14.0  | 70~2600      |

## 付属品

|            |   |
|------------|---|
| セットチューブ    | 1本(継手付)/本体取付済                                 |
| チューブ       | 2m(ファームドBPTの場合1m)                             |
| 取扱説明書      | 1部  |
| 検査成績表      | 1部  |
| 回路(コントローラ) | BMUD30-A2(単相100V)<br>BMUD30-C2(単相200V/三相200V) |
| パネル取付ビス    | M5×10/4個                                      |
| 六角レンチ      | 4mm/1本  |

## 外観寸法図



| 番号 | 品名       | 番号 | 品名        |
|----|----------|----|-----------|
| 1  | L型コネクター  | 8  | ローラー      |
| 2  | チューブ     | 9  | ローラーピン    |
| 3  | ハウジング    | 10 | ロールホルダー   |
| 4  | チューブガイド板 | 11 | ベースプレート   |
| 5  | チューブ受皿   | 12 | モーター取付板   |
| 6  | カム       | 13 | ブラシレスモーター |
| 7  | ヘッドカバー   | 14 | 制御ドライバ    |

制御ドライバパネル加工図