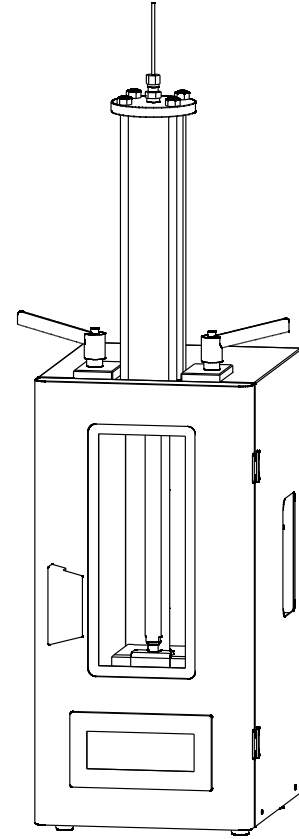


取扱説明書

高圧マイクロフィーダー JP-HR



この度は高圧マイクロフィーダーをお買い上げいただき、誠にありがとうございます。
この取扱説明書は、製品の取り扱い方や安全上の注意を示しています。

- ・取扱説明書をよくお読みのうえ正しく安全にお使いください。
- ・本取扱説明書は、ご使用になられるお客様の手元に届くようご配慮をお願い致します。
- ・製品の性能、仕様、および外観は改良のため予告なく変更する場合がありますのでご了承ください。

目次

1	お使いになる前に	P 1	12	画面の操作	P 8
2	安全上のご注意	P 1	12-1	MENU画面	P 8
3	各部の名称	P 3	12-2	設定画面	P 8
4	ポンプ仕様	P 5	12-3	吐出運転画面	P 8
5	シリンジの紹介	P 5	12-4	早送り運転画面	P 9
6	高圧マイクロフィーダーについて	P 6	12-5	リミットセンサ動作画面	P 9
7	製品の確認	P 6	12-6	回転エラー画面	P 9
8	設置	P 6	13	画面切替え	P 10
9	配管	P 7	14	運転方法	P 10
10	配線	P 7	15	リミットセンサ	P 11
11	シリンジの取付	P 7	16	シールの交換方法	P 11
			17	保守・点検	P 12
			18	故障診断	P 13
			19	保証・修理サービスについて	P 14

1：お使いになる前に

製品の取り扱い、産業機器の取り扱いに慣れている人が行ってください。

お使いになる前にはP 1～2 / **2：安全上のご注意**をよくお読みになり、正しくお使いください。

この製品は一般的な産業用機器として設計、製造されています。その他の用途では使用しないでください。

この警告を無視して使用した結果、生じた損害の補償については、当社は一切その責任を負いませんので、ご了承ください。

2：安全上のご注意

ここに示した注意事項は、製品を安全に正しくお使いいただくと共に、お客様や他の人への危害や損傷、または物的損害を未然に防ぐためのものです。内容を良くお読みいただき、各項目について十分理解してからお使いください。



警告

この警告表示を無視して誤った取り扱いをすると、人が死亡または重傷を受ける可能性が想定される内容を示しています。



注意

この注意事項を無視して誤った取り扱いをすると、人が傷害を受けたり物的損害が発生する可能性が想定される内容を示しています。

注意に記載した事項でも、状況によっては重大な結果になる場合があります。いずれも重要な内容を記載していますので必ず守ってください。



警告

●人体へは使用しないでください。

本機器は医療用、歯科用、その他患者用機器に使用するものとして設計されていません。

また、そのような使用方法も設定されていません。

●引火、爆発の危険がある雰囲気では使用しないでください。

本機器は防爆構造ではありません。引火・爆発の危険がある油類や雰囲気、引火性ガス雰囲気、粉塵雰囲気、可燃物のそばでは、使用しないでください。

●水のかかる場所や湿気が多い場所または薬液がかかる場所では使用しないでください。

本機器は防水構造ではありません。水がかかる場所や湿気が多い場所、薬液がかかる場所では使用しないでください。感電・ショート・火災・ポンプ破損の原因となります。

●電源のアース線は必ず接地してください。

アース線は必ず接地してください。感電の原因となります。

●設置、配管、保守、点検時にはコンセントから電源プラグを抜いてください。

通電状態のまま設置・配管、保守、点検を行うと、感電の原因となります。

また、誤作動により回転体に手や指、衣服が巻き込まれ重大な怪我の原因となります。

●運転中の送りネジには触らないでください。

回転中の送りネジに手や指、衣服が触れると、送りネジに巻き込まれ重大な怪我の原因となります。

また、機械破損の原因となります。

●ポンプの分解、改造はしないでください。

ポンプの分解、改造はしないでください。許可なく分解、改造した機器で発生した人的事故、物損事故、故障については、その責任を負いません。

●異常が発見された場合は、直ちに使用を中止してください。

運転中に異常が発見された場合は、直ちに運転を中止して下記の処置をしてください。

①パワースイッチをOFFにする。

②電源プラグをコンセントから抜く。

③P 13「故障診断」に従い点検する。



警告

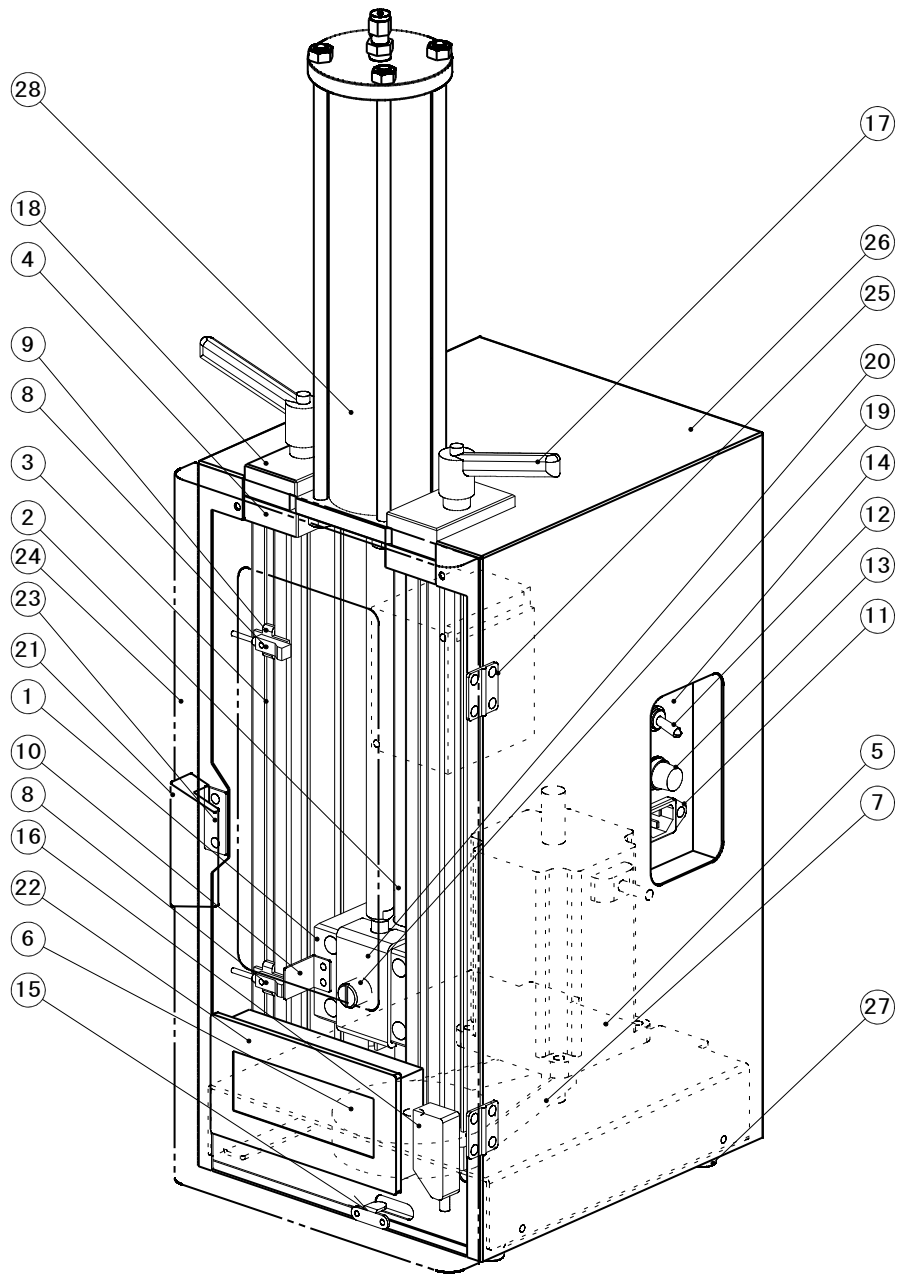
- 事前使用する液体の腐食性を調べて下さい。
接液部材質はステンレス（SUS316）テフロン（FEP） PEEK 樹脂です。
それらの材質を腐食する液での使用は避けて下さい。
- 硬化する液・粒子を含む液を使用する場合
硬化した樹脂・粒子等でシールが破損し漏れにつながる場合があります。
保証範囲外となります。
- 運転前にシリンジの状態、シールの破損状況を点検して下さい。
- シールは消耗品のため定期的に交換して下さい。
シリンジのシールはテフロン（FEP）を被覆したシリコンラバー製Oリング（商品名オーシール）
を使用しています。摩耗している場合は交換して下さい。
- 化学液、有害液を取り扱う場合には、保護メガネ・保護手袋・保護マスクなどを着用して
ください。また、適切に換気して下さい。
化学液、有害液に直接接触したり、呼吸吸引する場合や衣服に付着する可能性がある場合は、保護メガネ・
保護手袋・保護マスクなどを着用して下さい。また、適切に換気して下さい。
これを怠りますと人的被害が生じる原因となります。
- 保守、点検を行う場合は、シリンジ・配管内より液体を抜いてください。
シリンジや配管内に液体が残っていると、液体が漏れ人的被害を生じる原因となります。
また、漏れるとポンプ破損の原因となります。
- コンセント側プラグが差し込まれたまま、ポンプ側のプラグを抜かないでください。
プラグ付電源コードセットのコンセント側プラグが差し込まれたまま、ポンプ側のプラグを抜くと
火災・感電の原因となります。



注意

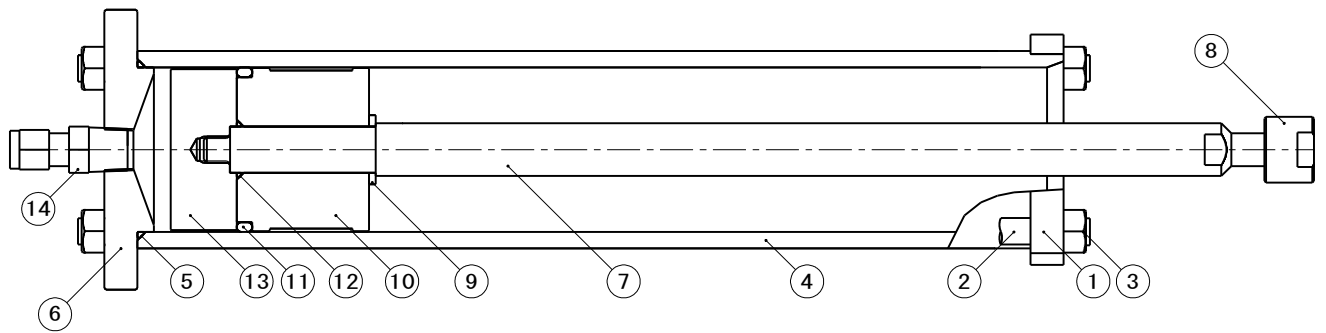
- 火気の近くにポンプを設置しないでください
ポンプ故障の原因となります。
- 不安定な場所には設置しないでください。
傾いたところや振動がある場所など、不安定な場所に設置しないでください。
ポンプが落下して怪我の原因やポンプが破損する原因となります。
- 濡れた手でポンプを触らないでください。
濡れた手でポンプを触ると感電の原因となります。
- 電源電圧を間違わないでください。
電源はAC100～115V（50/60Hz）です。
- 停電発生時は次の処置を行ってください。
停電復旧後に動くことはありませんが、念のためパワースイッチをOFFにしてください。
- 破損したポンプは使用しないでください。
破損したポンプを使用すると、火災・感電・けがの原因となります。
- プラグ付電源コードセットは大切に取ってください。
プラグ付電源コードセットを傷つけたり、引っ張ることや重いものを乗せたり、加熱したりしないで
ください。
また、破損したプラグ付電源コードセットは使用しないでください。火災や感電の原因となります。
- ポンプの廃棄について
ポンプを廃棄する場合は、可能な限り分解し、産業廃棄物として処理してください。

3 : 各部の名称



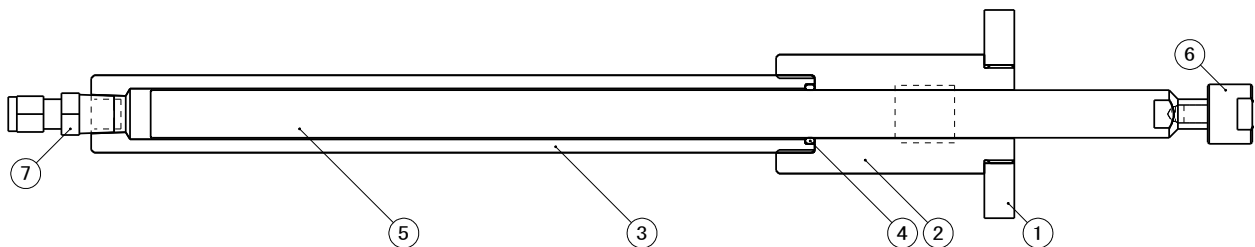
NO	部品名	型式/図番	NO	部品名	型式/図番
1	スライダ	HR-K04	15	前蓋用ステー	TM-64-R (栃木屋)
2	台形ネジ	HR-K05	16	ケーブル	GT10-C10R4-8PC
3	アルミフレーム	HR-K05	17	クランプレバー	FKR10x40-0G
4	上パネル	HR-K01	18	シリンジホルダ	HR-K07
5	モータ	RKS5913BA	19	ローレットツマミ	M5 ローレットネジ
6	ハイトルクタイミングプーリ	アルミ製	20	ピストン押え	HR-B11
7	ハイトルクタイミングベルト	アルミ製	21	取手	MN641Z64E101
8	近接センサ	E2S-Q22	22	グライコハレーションカメラ (GOT)	三菱製
9	センサホルダ	HR-B13	23	マグネットキャッチ	C-934-2
10	センサドグ	HR-B09	24	扉	HR-B02
11	AC電源用EMCフィルタ	RPE-2010	25	蝶番	トルクタイプ
12	パワースイッチ	S-1F	26	カバー	HR-B01
13	ヒューズホルダ	FH001AF	27	ゴム足	K-23
14	スイッチ取付板	HR-B06	28	シリンジ	各種

■400ml シリンジ部品各部名称（100・250ml シリンジも同じ構造です）



番号	品名	材質	型式	数量
1	角フランジ	SUS304	RA400-K07	1
2	タイロッド	SUS303	RA400-K02	4
3	ナット	SUS304	M8	8
4	シリンダ	SUS316	RA400-K01	1
5	オリング	PTFE	S-50	1
6	シリンジヘッド	SUS316	RA400-K03	1
7	ピストンロッド	SUS304	RA400-K04	1
8	ロッドエンド	SUS304	RA400-K05	1
9	座金	SUS304	RA400-K06	1
10	ピストン	PEEK	RA400-K08	1
11	オーシール	PFA被覆シリコーン	FEP/SI-S-P44	1
12	オリング	PTFE	S-14	1
13	シール押え	PEEK	RA400-K09	1
14	オスアダプタ	SUS316	SS-3M0-1-4RT	1

■40ml シリンジ部品各部名称（16ml シリンジも同じ構造です）



番号	品名	材質	型式	数量
1	角フランジ	SUS304	RA40-K07	1
2	プランジャガイド	PEEK	RA40-K03	1
3	シリンダ	SUS316	RA40-K01	1
4	オーシール	PFA被覆シリコーン	FEP/SI-S-P21	1
5	プランジャ	SUS316	RA40-K08	1
6	ロッドエンド	SUS304	RA400-K05	1
7	オスアダプタ	SUS316	SS-3M0-1-4RT	1

4：ポンプ仕様

使用モーター	RKS5913BA（オリエンタルモーター）	
電 源	AC100V 最大4.5A 消費電力（運転時）200W	
減 速 比	1/3 タイミングベルト	
トルク(N・m)	6.3	
送りネジ	M22 リード5mm台形ネジ	
推力(N)	5000以上	
保護等級	特に保護されていない（IP00）	
使用環境	周囲温度	0~50℃（凍結しないこと）
	湿度	85%以下（結露しないこと）
	高度	海拔3000m以下
	雰囲気	腐食性ガス、ちりほこりがないこと。水、油が直接かからないこと
保存環境 輸送環境	周囲温度	-20~60℃（凍結しないこと）
	湿度	85%以下（結露しないこと）
	高度	海拔3000m以下
	雰囲気	腐食性ガス、ちりほこりがないこと。水、油が直接かからないこと

5：シリンジの紹介

シリンジの容量は16,40,100,250,400（mL）の五種類があります。
 推力は同じですので小口径ほど高い圧力で使用できます。
 シールには圧力の限界があり、本機では使用できる上限を20Mpaとしています。

シリンジ容量（mL）	16	40	100	250	400
シリンダ内径（mm）*注1	10（外径）	16（外径）	25	40	50
断面積（cm ² ）	0.785	2.011	4.909	12.566	19.635
ストローク（mm）	205				
最大吐出圧力（MPa）	20.0	20.0	10.0	4.0	2.5
最少流量（mL/min.）	0.01	0.01	0.01	0.01	0.02
最大流量（mL/min） *注2	70.69	180.96	441.79	1000.00	1000.00
吐出圧力が減少する流量 （mL/min）*注3	20	60	150	400	600
速度1000mm/min.の流量 早送りの最大値 *注2	78.54	201.06	490.87	1256.64	1963.50
接液部材質	SUS316、PEEK、テフロン（FEP）				
流量精度	±2%以下				
温度	0~200℃				
シール方式 *注4	オーシール				

注1 40mLと16mLはプランジャタイプ（外側でシール）で外径が基準になります。

注2 流量(mL/min.)の単位での入力画面で制限があり、速度(mm/min.)で入力した場合最大値に違いがでます。

注3 速度が速くなるとモーターのトルクが減少します。

上の表の数値を超えると徐々に減少し最高速（1000mm/min.）で約1/3になります。

注4 シールはオーシール（テフロン被覆シリコンOリング）です、JIS規格ですので他の材質に変更する事も可能です。お問い合わせください。

6：高圧マイクロフィーダーについて

『マイクロフィーダーの原理』

送りネジをモーターで駆動し、シリンジに仕込んだ液体を微量で吐出する装置です。

一般的にはシリンジポンプと呼ばれています。

高圧マイクロフィーダー（商品名）とは高圧で使用できるよう、高圧に耐えるシリンジと十分な推進力を出す機構部より成り立っています。

本機の特長は高速運転から超微速域まで制御できるプログラマブルコントローラ（PLC）と高トルクを発生

するステッピングモータで構成されています。

操作はタッチパネル式のグラフィックオペレーションターミナル（GOT）で行います。

送りネジは台形ネジを使用し、高圧運転中の停電により逆転事故が起きないように配慮されています。

7：製品の確認

- 1.開梱されましたら本体側面の製造銘板をご覧いただき、型式・電圧などがご注文の品物かご確認ください。
- 2.JP-HRには右表の部品が付属されています。
すべての部品が含まれていることをご確認ください。
- 3.輸送中の事故で本体、及びステンレスシリンジが、破損していないかご確認ください。

ステンレスシリンジ (別売品)	1筒（ご指定容量）
ステンレス製 フェール	1組 (シリンジに取付け済)
テフロン製 フェール	2組
テフロン管	1m (内径 2mm x 外径 3mm)
検査成績表	1部
取扱説明書	1部

※ご注意：表内の付属品（テフロン管・フェール）はシリンジが標準仕様の場合のみです。
(配管径がφ3以外のオスアダプター（標準外品）を取付け仕様の場合は付属されません)

8：設置

1.ポンプは次の場所に設置してください

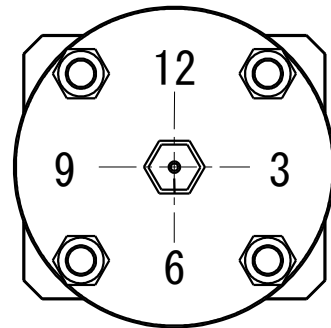
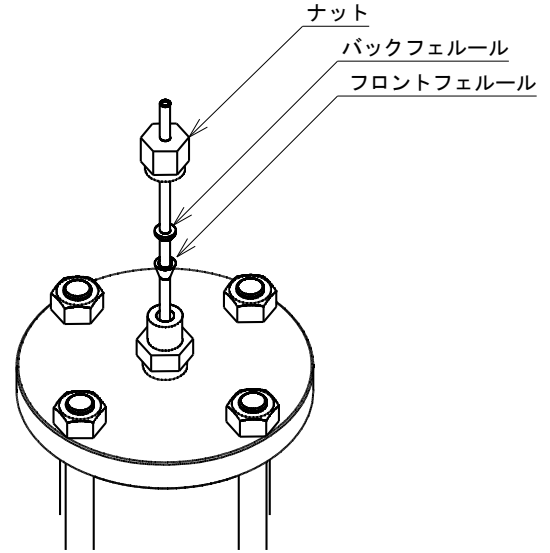
- ・風通しがよく点検が容易な屋内
- ・使用周囲温度 0～+50℃（凍結しないこと）
- ・使用周囲湿度 85%以下（結露しないこと）
- ・直射日光が当たらないところ
- ・粉塵や鉄粉の少ないところ
- ・電磁ノイズが少ないところ
- ・腐食性の雰囲気ではないところ
- ・爆発性雰囲気、有毒なガス、および液体がかからないところ
- ・水、油、薬液等がかからないところ
- ・水平で連続的な振動や過度の衝撃が加わらないところ
- ・放射性物質の無いところ
- ・強磁場がなく真空でないところ

2.ポンプは次の通りに設置してください

- ・本機はシリンジ吐出口を上に向けた縦置きを標準としています。
- ・扉を開閉させるスペースを確保してください。
- ・横置きに設置する事も可能です。
- ・縦置き以外はシリンジに液を充填する時、エア抜きが困難となります。
その場合はシリンジを外して手でエア抜きしてから本体に取付けるようにしてください。

9：配管

- ① 配管用のパイプ（チューブ）は外径 3 mmを準備してください。
- ② 金属パイプで配管する場合は金属のフェール、樹脂のパイプ（チューブ）を使用する場合はテフロン
のフェールをご使用ください。
注意：フェールはとても小さな部品となっています。取り扱いの際は紛失に十分注意してください。
- ③ フェールは右図の通り、パイプ（チューブ）にナット、バックフェール、フロントフェールの順序に取り付け、パイプ（チューブ）が突き当たるまで差し込みナットを指締めします。
- ④ パイプ（チューブ）が継手の中で回転しなくなるまで、又は軸方向に動かなくなるまで、ナットをスパナで締め付けます。
- ⑤ ナットに時計でいう 6時の位置に目印を付け、3/4 回転スパナで回します。
目印が 6時の位置から、3時の位置まで回ることになります。
- ⑥ 配管はできるだけ短くしてください。
配管用オスアダプタは $R_c 1/4-\phi 3$ が標準でついています。
配管径を変更する場合は適合するオスアダプタ等に付け替えてください。

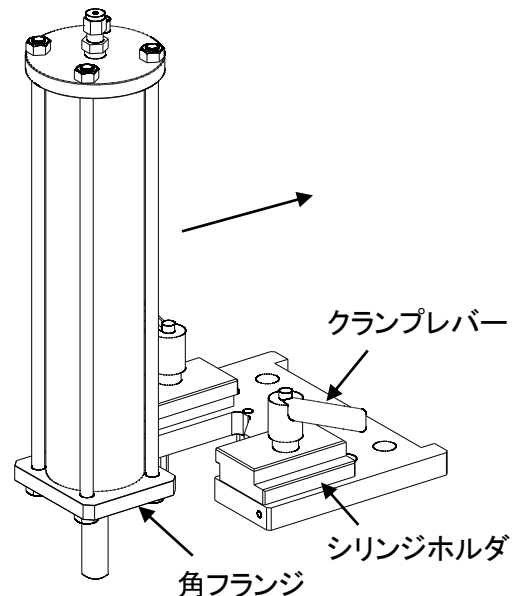
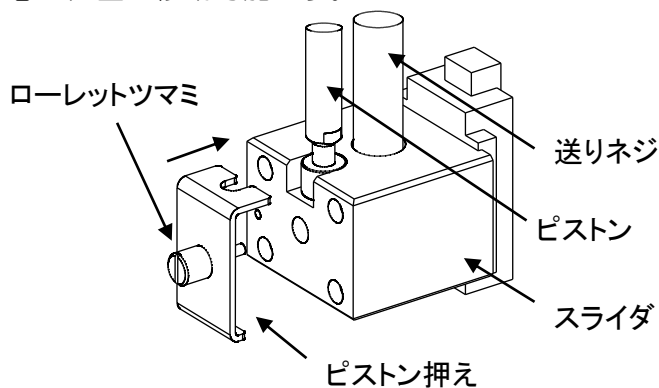


10：配線

- ① 電源コードには差し込みプラグが付いています。ご使用の際は单相 100V 専用コンセントに差し込んでください。
- ② アース線を接続しないで使用すると感電する恐れがあります。必ずアース線を接続してください。
アース端子がない場合は、アース工事（第3種接地工事・100Ω以下）が必要です。

11：シリンジの取付

右下図クランプレバーを緩めシリンジホルダを少し動く状態にしておきます。
シリンジの角フランジ部をシリンジホルダの隙間に突き当たるまで押し込みます。
ピストンの長さを調節し左下図のようにスライダに入るようにします。
シリンジ、ピストンを取付けましたらクランクレバーを締め付けます。
（標準締め付けトルク 12.2N・m）
ピストン押えを左下図の矢印の方向で取付け、ローレットツマミで固定します。
クランプレバーは持ち上げると空転しますので任意の位置に移動可能です。



12：画面の操作

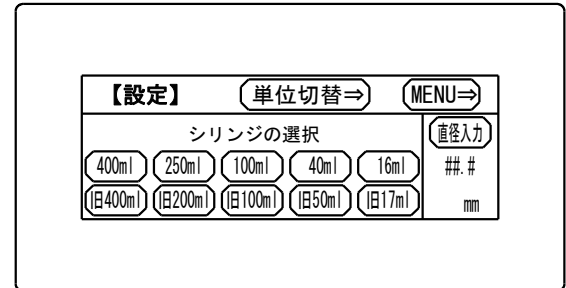
12-1 MENU 画面

電源を入れると右のようなMENU画面が表示されます。
〔吐出運転〕〔早送り運転〕〔設定〕の表示部分を
タップすると各画面に切替わります。



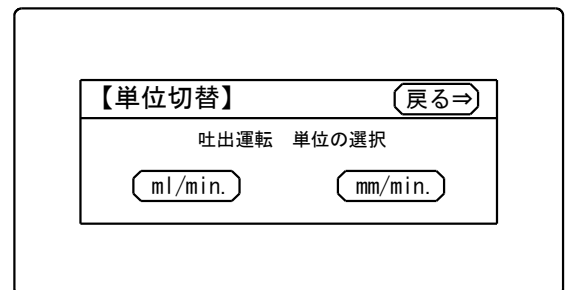
12-2 設定画面

設定画面では使用するシリンジを選択します。
400ml シリンジを使用する場合は〔400ml〕と
表示されているキーをタップすると、表示が反転して
選択され、直径の値 (50.0) が表示されます。
旧の文字が付いているキーは旧タイプの JP-H 用
シリンジを使用する場合に選択します。標準品以外の
シリンジを使用する場合は直径入力のキーを使います。
タップすると表示が反転し直径が入力できる状態に
なります。数値部をタップするとテンキーが表れ、
数値を入力できます。
※直径入力時の入力範囲は 0.2~99.9mmφ です。



単位切替のキーをタップすると右の図の単位切替画面
になります。

吐出運転時の単位を決定します。
流量設定 (ml/min.) か速度設定 (mm/min.) を選択します。
表示部をタップすると選択され表示が反転します。
(出荷時は流量設定/ ml/min. に設定されています)



12-3 吐出運転画面

吐出運転画面では微量吐出運転を行います。
数値部をタップするとテンキーが表れ数値を入力する
ことができます。
入力値には限界があります。下の表を参照して下さい。
入力値が範囲外であると自動的に最小値か最大値に書
き換えられます。
単位が mm/min. の時、1000 を超える入力をしようと
すると [入力値が間違えています] とコメントが表示され
て
入力できません。

また、単位が ml/min. の時、各容量の最大流量値入力
下表の数値以下でご使用ください。例：シリンジ容量 100ml の時は 441.79 以下の数値を入力して
ご使用ください。

シリンジ容量 (ml)	16	40	100	250	400
最大流量 (ml/min.)	70.69	180.96	441.79	1000.00	1000.00
最少流量 (ml/min.)	0.01	0.01	0.01	0.01	0.02
速度設定 (mm/min.)	0.01~1000.00				



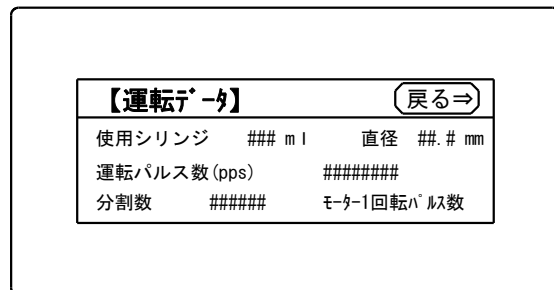
単位が ml/min. の時、入力した数値と違う数値が表示される事があります。

制御の関係で全ての流量値が設定できません。そのため入力した数値に近い運転可能な数値に自動的に
に変換しているためです。

吐出キーをタップすると運転を開始し、〔吐出〕の表示が点滅します。

停止キーをタップすると停止します。

運転データのキーをタップすると右の運転データの画面に切り替わり、運転している条件が表示されます。画面上より、使用しているシリンジの容量と直径、運転パルス数（1秒間に出力するパルス数）の表示、分割数は500か125000が表示されます。高速運転時500パルスでモーターが1回転し、低速運転時は125,000パルスでモーターが1回転します。モーターは1/3の減速比で送りネジに伝えられます。送りネジのリードは5mmです。このデータを基に流量値をパルス速度に変換しています。



12-4 早送り運転画面

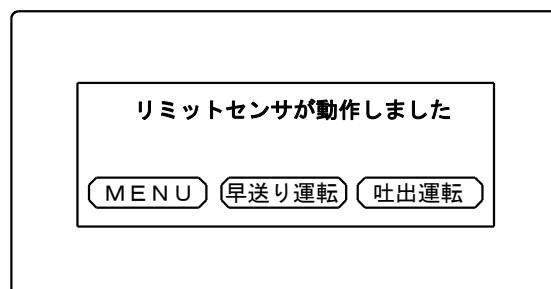
早送り運転画面ではシリンジへの輸送液の充填や排出を行う場合に使用します。送り速度の単位はmm/minのみで、設定可能な数値は「1~1000」です。（出荷時は500mm/minに設定）吐出キーをタップすると吐出運転を開始し「吐出」の表示が点滅します。吸入キーをタップすると吸入運転を開始し「吸入」の表示が点滅します。



12-5 リミットセンサ動作画面

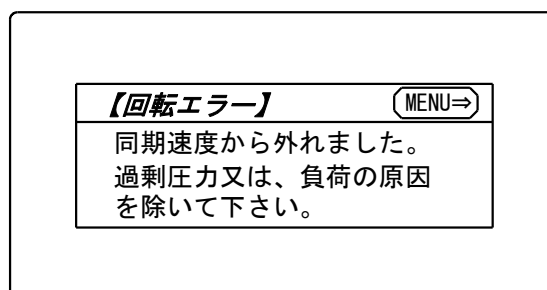
吐出運転、早送り運転モードで運転中にリミットセンサが動作するとポンプは停止して右の画面に切り替わります。

〔MENU〕〔早送り運転〕〔吐出運転〕のいずれかのキーで各画面に切替えてください。



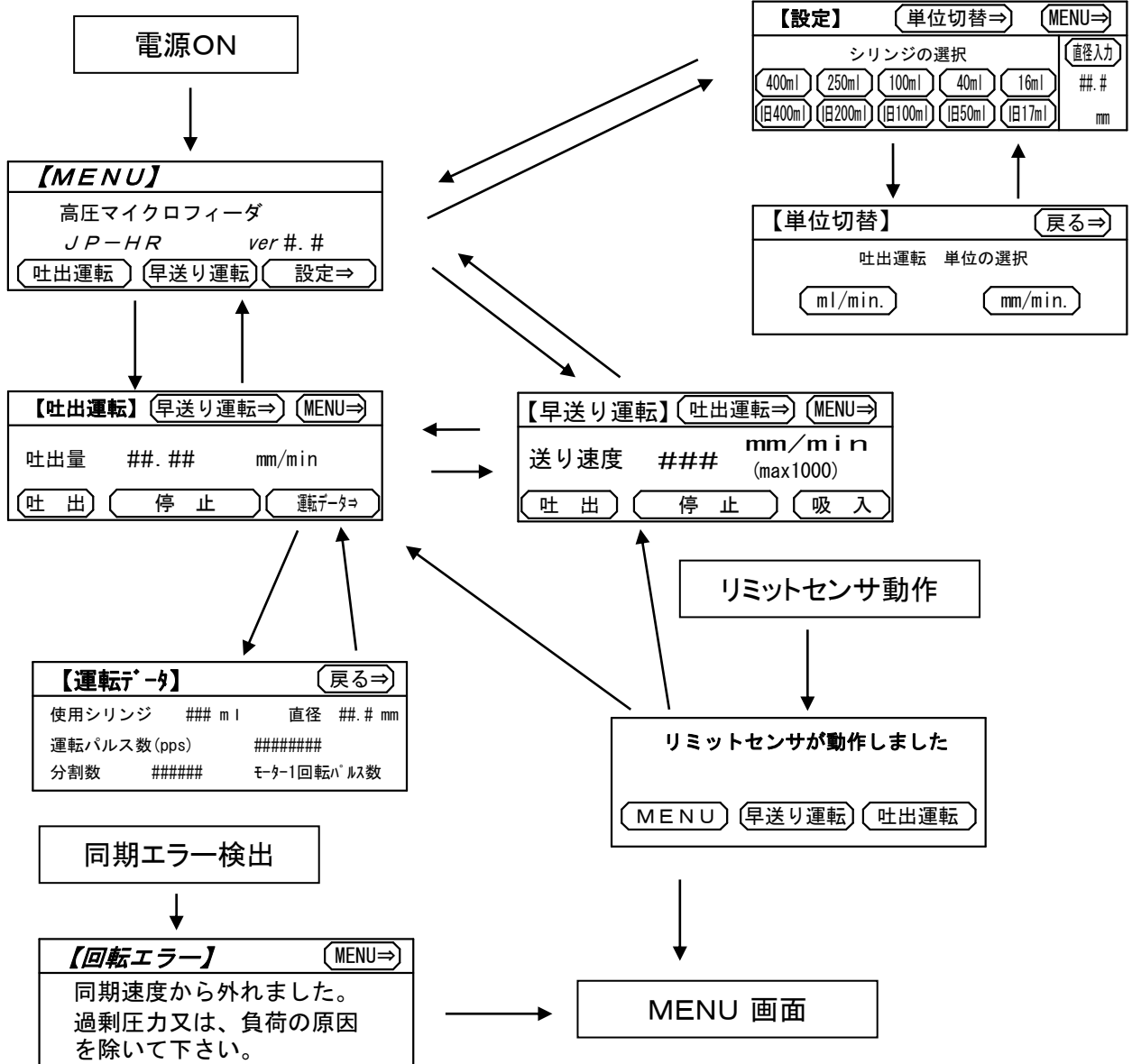
12-6 回転エラー画面

ステッピングモーターが同期運転から外れると、ポンプは停止してこの画面に替わります。過負荷が原因ですので、その原因である、配管の詰まりなどを取り除いてください。圧力が上がっていてもこの画面が表示され停止する場合は回転検出センサの故障、配線の導通不良が考えられます。点検・修理の必要があります。



13：画面切替

画面は下の図のように切替えて使用します。

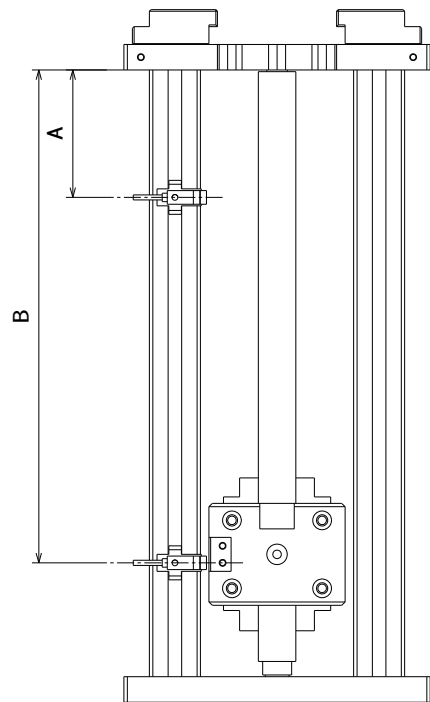


14：運転方法

1. シリンジを本体にセットして配管を行ってください。
2. パワースイッチを入れてください。
3. 設定画面に切替えて使用するシリンジ容量の確認、吐出運転時の単位を選択してください。
(入力した設定値等は電源を切っても記憶されているので、毎回確認する必要はありません)
4. 早送り運転の「吐出」でスライダを上部リミットセンサ作動位置まで運転させてください。
(P. 11の**15：リミットセンサ**を参照)
5. 早送り運転の「吸入」で下部リミットセンサ作動位置まで運転を行い、輸送液をシリンジに充填します。
この時、粘性液や配管が長い場合は低速で充填させてください。粘性液や配管が長い場合、配管抵抗が大きくなり輸送液が吸入速度に追従しない場合があります。その際は停止させた後も、しばらく吸入が続きますのでご注意ください。(早送り速度：100 mm/min.以下に設定して様子を見てください)
6. シリンジ内のエア（気泡）を抜くため、「吸入」「吐出」動作を数回繰り返してください。
7. 吐出運転画面に切り替えて希望される吐出量を入力後に吐出運転を開始します。
8. 吐出量を測定し、実測値と入力した流量値に差がある場合は再度、吐出量を入力して微調整してください。

15：リミットセンサ

本機ではストローク検出用の近接センサをリミットセンサと呼びます。
標準品のシリンジを使用するときは位置を変えないで下さい。
旧タイプのシリンジを使用するときは下の表に示す寸法にリミットセンサの位置を調整してください。
移動は+ドライバーで固定しているビスを緩め、センサの位置を下記寸法に合わせてから締め付けます。
上パネルとアルミフレームの堺を基準にし、上部センサ中心までの距離を「A」、下部センサまでを「B」としています。
P. 10の14：運転方法内記述の上部リミットセンサは右図の「A」側、下部リミットセンサは「B」側のリミットセンサを指しています。



距離	JP-H R 標準 品	JP-H 用 (旧型シリヅ)				
		400 ml	200 ml	100 ml	50ml	17ml
A (mm)	70	63	58	80	73	59
B (mm)	296	279	237	204	175	296

ピストンがシリンジヘッドに突き当たる約5mm手前で上部リミットセンサが動作するように調整しています。

【ご注意】

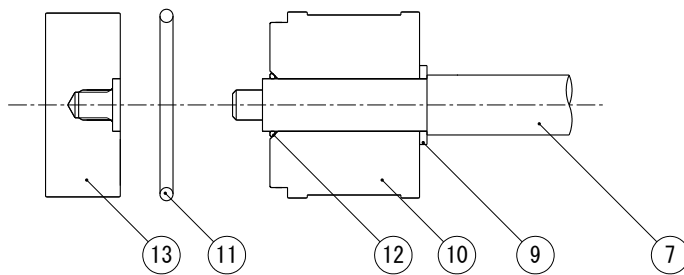
上記の JP-H 用シリンジはピストン部が PEEK 材仕様の case です。
SUS 製ピストン用のロッドは長さが異なり、上記の寸法には対応していません。
お手数ですが、空のシリンジを本体にセットし、リミットスイッチを調整してからご使用ください。

16：シールの交換方法

シールは消耗部品です。10,000 ストロークをめぐりに交換して下さい。
JIS 規格 Oリングのサイズです、他の材質、形式のシールに互換性があります。
16-1 ピストンタイプ (400ml, 250ml, 100ml) シリンジのシール交換方法
1.シリンジから ピストンを引き抜きます。
2.⑦のピストンロッドをスパナで固定し、⑬のシール押えを手で左に回し取り外します。
100ml タイプはスパナ溝があり、手で回せない時はスパナを用いて下さい。
3.⑪のシールを取り外し、新しいものと交換します。
4.元通りに組み立てます。

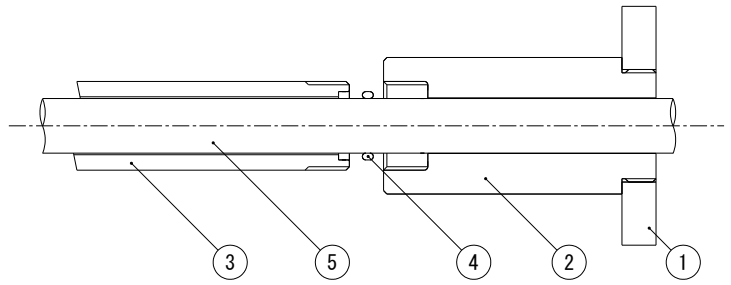
シールの型式

容量(ml)	シール型式	JIS 規格
400	FEP/SI-S-P44	P-44
250	FEP/SI-S-P34	P-34
100	FEP/SI-S-P21	P-21
40	FEP/SI-S-P16	P-16
16	FEP/SI-S-P10	P-10



16-2 プランジャタイプ (40ml,16ml) シリンジのシール交換方法

- 1.⑤のプランジャを引き抜いて下さい。
(図では抜く前の状態になっています)
- 2.③シリンダを②プランジャガイドから取り外します。
ネジ式になっていますので左に回してゆるめます。
- 3.④シールを新しいものと交換します。
- 4.元通りに組み立てます。



17：保守・点検



注 意

- 保守・点検の際は必ず電源プラグが抜けていることを確認した上、作業終了まで電源を供給しないで下さい。
- 保守・点検にともなう分解・改造は行わないで下さい。
当社以外で分解・改造を行った場合、保証できません。
それによる事故や損害が生じても当社では責任を負いかねますのでご了承下さい。

点検項目

点検箇所	点検項目	点検事項	点検周期	異常発生時の処置方法
全般	周囲環境	周囲温度、湿度、じんあい、有害ガス等を確認	日常	環境を改善する
	装置全般	異常振動・異常音はないか	日常	故障診断を参照
	電源電圧	電源電圧は正常か	日常	電源を点検する
機構部	送りネジ	潤滑の状況	30日	グリス塗布 *注 1
		摩耗の状態	1年	メーカーに修理依頼
		遊び (0.5mm以上)	1年	メーカーに修理依頼
	軸受	異音・錆	1年	メーカーに修理依頼
	タイミングベルト	異音、遊び	1年	メーカーに修理依頼
電装品	スイッチ	動作の不具合	日常	メーカーに修理依頼
	ヒューズ	溶断	日常	交換又は点検依頼
	電源コード	きずの有無	日常	交換
	グラフィックパネーションターミナル (GOT)	画面表示・バックライト操作不能	日常	メーカーに修理依頼
	近接センサ	動作不良 (運転不能になる)	日常	故障診断を参照
	モータ	異音・振動	日常	故障診断を参照
シリンジ	シール	漏れの有無	日常	シール交換
	配管	漏れの有無	日常	増締め・交換

*注 1：グリスを送りネジに塗布して下さい、推奨グリス リチウム石けん基グリス2号 スプレーグリスが便利です。

18：故障診断

故障内容	原因	対処
スイッチを入れてもGOTが点灯しない	電源が供給されない	電源コードの状態、コンセントの電源を確認する
	ヒューズが切れている	ヒューズ（5A 250V）を交換する 再び切れる場合は修理に出してください
	ケーブルが外れている	GOTに接続しているケーブルを確認して下さい
	GOTの故障	修理に出してください
モーターが回らない	回転エラー表示が出る 1	圧力が高いため、原因を除去する
	回転エラー表示が出る 2	モーターとドライバの配線の断線、ドライバの故障 修理に出してください
	回転音が聞こえるがシリンジが進んでいない 1	回転が遅いため、液を吐出するのに時間がかかっている。長時間観察してください
	回転音が聞こえるがシリンジが進んでいない 2	タイミングベルト、プーリの異常 修理に出してください
	振動しているだけでモーターが回らない 1	回転エラー検出機構の故障でかつ過負荷になっている 修理に出してください
	振動しているだけでモーターが回らない 2	条件によって過負荷検出回路がうまく動作しない場合があります、それが原因です 圧力が高過ぎ使用不能な範囲です
	「リミットセンサが動作しました」の表示が出る	リミットセンサが動作しているので、画面の「早送り運転」のキーを押して吸入あるいは吐出の運転をしてください
「リミットセンサが動作しました」の表示が出ていないのに動かない	「リミットセンサが動作しました」の表示の後、どれかのキーを押して画面を消しても逆向き運転しないしているとリミットセンサが働いていて吸入・吐出どちらかの方向が無効になっています 画面の「早送り運転」のキーを押して吸入あるいは吐出の運転をしてください	
流量入力値と表示の値が違う	近似値に置き換えるプログラムになっている 異常ではありません	
無負荷なのに回転エラー表示が出る	回転検出機構の故障 修理に出してください	
中間地点なのにリミットセンサ動作の画面に変わる	リミットセンサの故障 あるいは断線 修理に出してください	
正常に動作しない	PLC、GOT のプログラム異常が考えられます 電源を一度切り、数秒後に再投入する 直らなければ修理に出してください	

19：保証・修理サービスについて

『保証の期間と範囲』

- ①保証期間は納入日から1年間です。
- ②保証期間中に正常なご使用にも関わらず、当社の製造上の不備により故障や破損が生じた場合は、故障、または破損箇所を無償修理とします。
- ③次の原因による故障、破損の修理、および消耗品は有料となります。
 - 1) 保証期間満了後の故障、破損
 - 2) 正常でないご使用方法、または正常でない保管による破損
 - 3) 当社以外での修理、改造による故障、破損
 - 4) 火災、天災、地震などの災害、および不可抗力による故障、破損
- ④取り扱い液の化学的、もしくは流体的な腐食、液質による異常や故障に対して、当社では補償致しかねます。ご契約の際、当社にて選定したシリンジ・シール・ピストン材質については、推奨できる材質を意味し材質の耐食性を保証するものではありません。
- ⑤保証期間内外を問わず、ご使用中に発生した故障、破損に起因する産業財産権上の問題が生じても、当社は一切の責任を負いません。

『修理サービス』

- ① ご使用中に異常を感じた場合は、直ちに使用を中止してP 13 / **18：故障診断**を参照の上、点検を行ってください。
また、ご質問・ご相談は当社までご連絡ください。
- ②修理のご依頼は、ご注文先か当社にご用命ください。
- ③修理品を返送される場合は、つぎの事項をお知らせください。
 - 1) ポンプ型式と製造番号
 - 2) 使用していたシリンジの容量
 - 3) 故障、破損箇所とその状態
 - 4) 送液物（人体への危険の有無）
 - 5) ご担当者様、およびご連絡先
- ④修理品を返送される場合は、つぎの事項をお守りください。
 - 1) 輸送中に送液物が流出しますと大変に危険ですので、シリンジ・配管内から送液物を完全に抜いた上で、ポンプからシリンジを外してください。
 - 2) ポンプがダメージを受けないような梱包体系としてください。



三洋テクノス株式会社 ポンプ事業部

〒334-0013 埼玉県川口市南鳩ヶ谷 3-19-3

三洋テクニカルセンター内

TEL: 048-280-1670

FAX: 048-280-1671

(E-Mail) info-sales@sanyo-technos.com

(URL) <https://sanyo-technos.com/>

2021.05



2020年4月 三洋古江サイエンスは三洋テクノスに商号変更。
ロゴは旧古江サイエンスのエナジーを継承しています。