

番号	品名	型式/材質	番号	品名	型式/材質
1	ローラーピン	SUS303	16	ブラシレスモータギヤヘッド	BLM230-30B
2	ローラー素子	POM(白)	17	防塵防滴カバー	PCF12B
3	回転ホルダー	A5056	18	電源スイッチ	MSR8-N#2
4	チューブ押え	POM(黒)	19	ケース	SPCC
5	チューブ押えネジ	NU-415QD	20	ベース	SPCC
6	受皿サブベース	A5052	21	制御ドライバ 100V	BMUD30-A2
7	受皿ロックネジ	CapM4x20		制御ドライバ 200V	BMUD30-C2
8	レバー	C3604B	22	AC電源用EMCフィルタ	RPE-2010
9	チューブ受皿	A5052	23	電源コードセット 100V	7A 125V (2m)
10	調整ネジ取付板	C3604B		電源コードセット 200V	10A 250V (3m)
11	カラー足	BU-4850	24	ヒューズホルダー/ヒューズ	FH001AF/2A
12	ヘッドカバー	PET樹脂			
13	チューブ押え取付具	SUS304HL板			
14	チューブ	下表参照			
15	無潤滑ベアリング	GTM-0818-015			

【標準仕様・主要チューブ流量表】

ご使用になる流量帯、チューブをご指示下さい。

内径×外径(mm)	流量範囲(mL/min)
1.6x3.2	0.8~20.0
2.4x4.0	1.6~48.0
3.2x4.8	3.0~85.0
5.0x7.0	7.0~200
6.0x8.4	10.0~300

※流量範囲は、送液物等の使用条件により変動します。

※減速比の変更により、少ない流量にも対応可能です。  
下記を参考に検討ください。

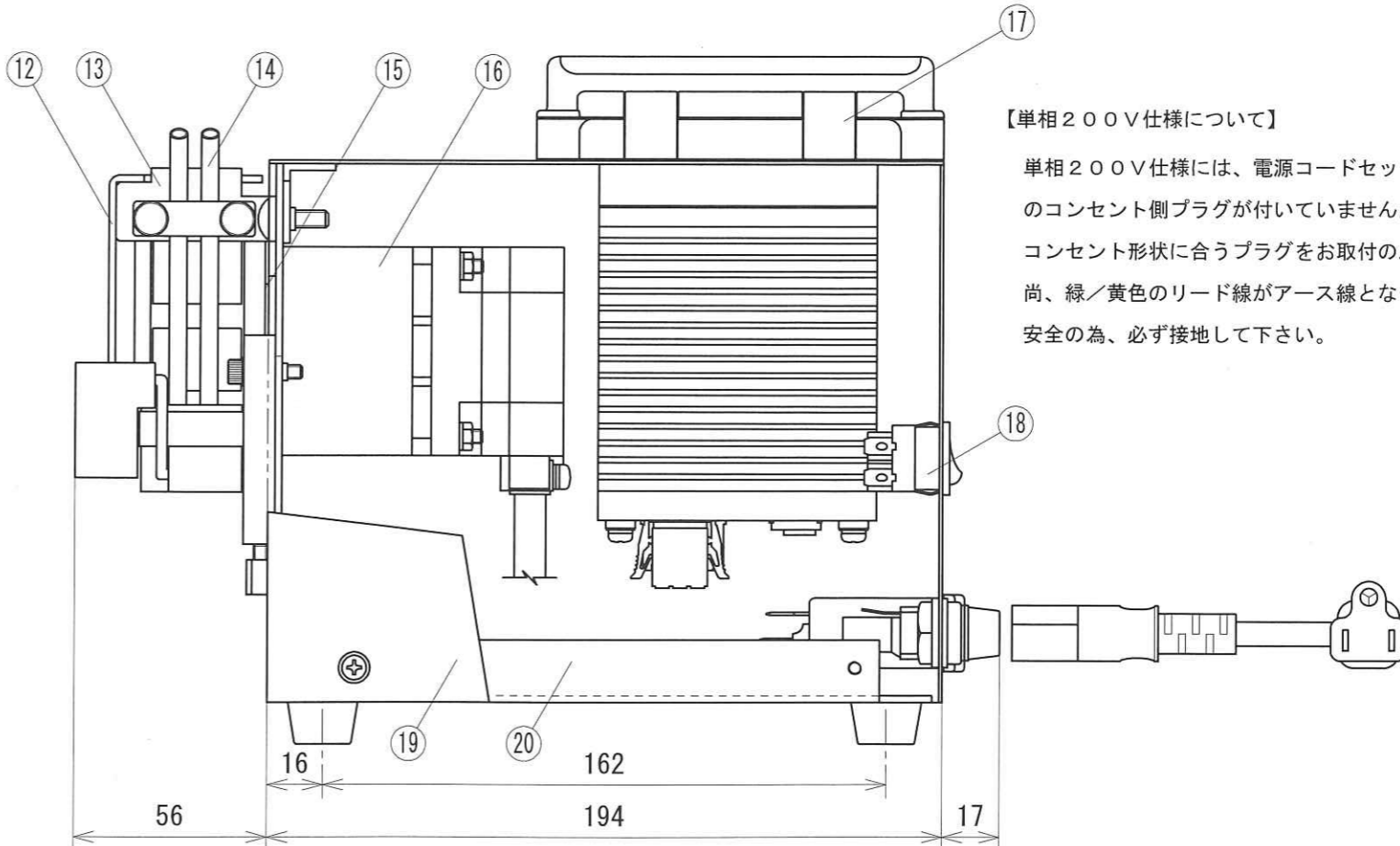
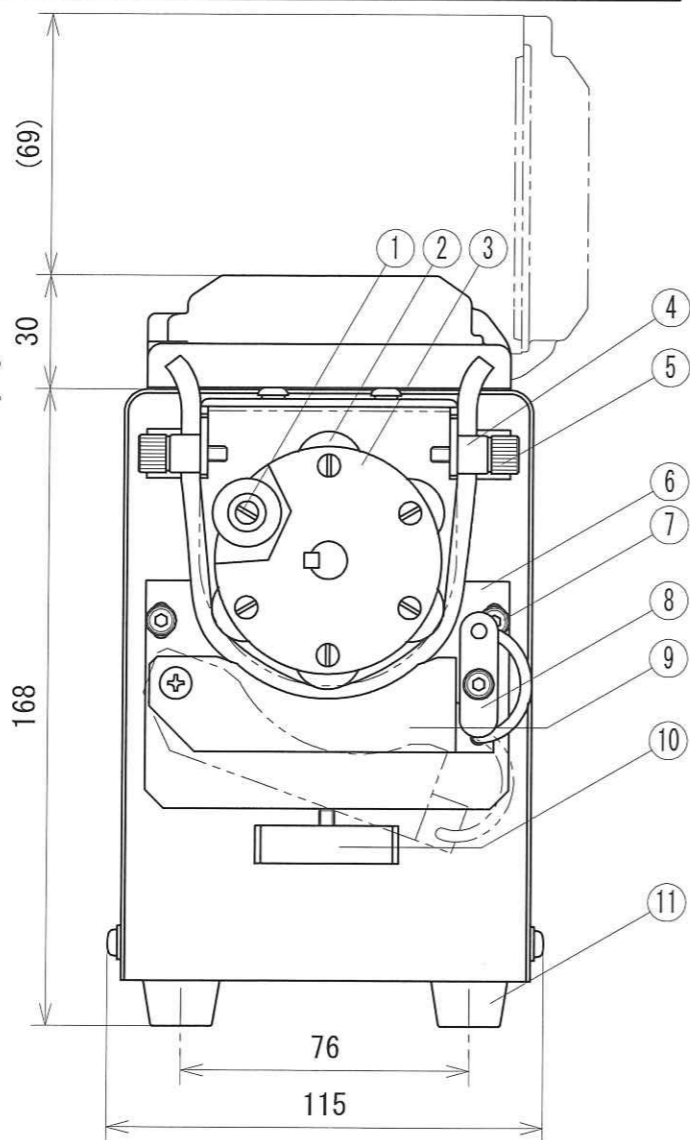
【参考流量表】

減速比1/100 0.8~40rpm

内径×外径(mm)	流量範囲(mL/min)
1.6x3.2	0.3~6.0
2.4x4.0	0.5~15.0
3.2x4.8	0.9~26.0
5.0x7.0	2.0~60.0
6.0x8.4	3.0~90.0

減速比1/200 0.4~20rpm

内径×外径(mm)	流量範囲(mL/min)
1.6x3.2	0.2~3.0
2.4x4.0	0.3~7.5
3.2x4.8	0.5~13.0
5.0x7.0	1.0~30.0
6.0x8.4	1.5~45.0



【単相200V仕様について】

単相200V仕様には、電源コードセットのコンセント側プラグが付いていません。  
コンセント形状に合うプラグをお取付の上ご使用下さい。  
尚、緑/黄色のリード線がアース線となっています。  
安全の為、必ず接地して下さい。

【材質別チューブ寸法表】

材質	チューブ寸法: 内径×外径 (mm)				
	1.6x3.2	2.4x4.0	3.2x4.8	5.0x7.0	6.0x8.4
タイゴンLMT-55					
ポアロン					
高強度シリコン	1.6x3.2	2.5x4.5	3.0x5.0	4.76x7.94	6.0x10.0
ファーマドBPT	1.6x3.2	2.0x4.0	3.0x5.0	5.0x7.0	6.0x8.0
FRチューブ(フッ素ゴム)	1.6x3.2	2.0x4.0	3.0x5.0	5.0x7.0	6.0x8.0
チューブ掛数	1~4	1~3	1~2	1	1

【標準ポンプ仕様】

回転数	2.7~133rpm
減速比	1/30
吐出圧力	0.2MPa
電源	単相100V/1.2A・200V/0.7A(50/60Hz)
重量	5Kg

部番 G1	型式 RP-NBC	材質	個数	備考
表面処理		表面仕上		作成日 2021年11月9日
尺度 1:2	承認 落合 検図 落合	設計	製図 中村	品名 ローラーポンプ組立図
三洋テクノス株式会社 ポンプ事業部 TEL:048-280-1670			投影法	図番 NBC-S002