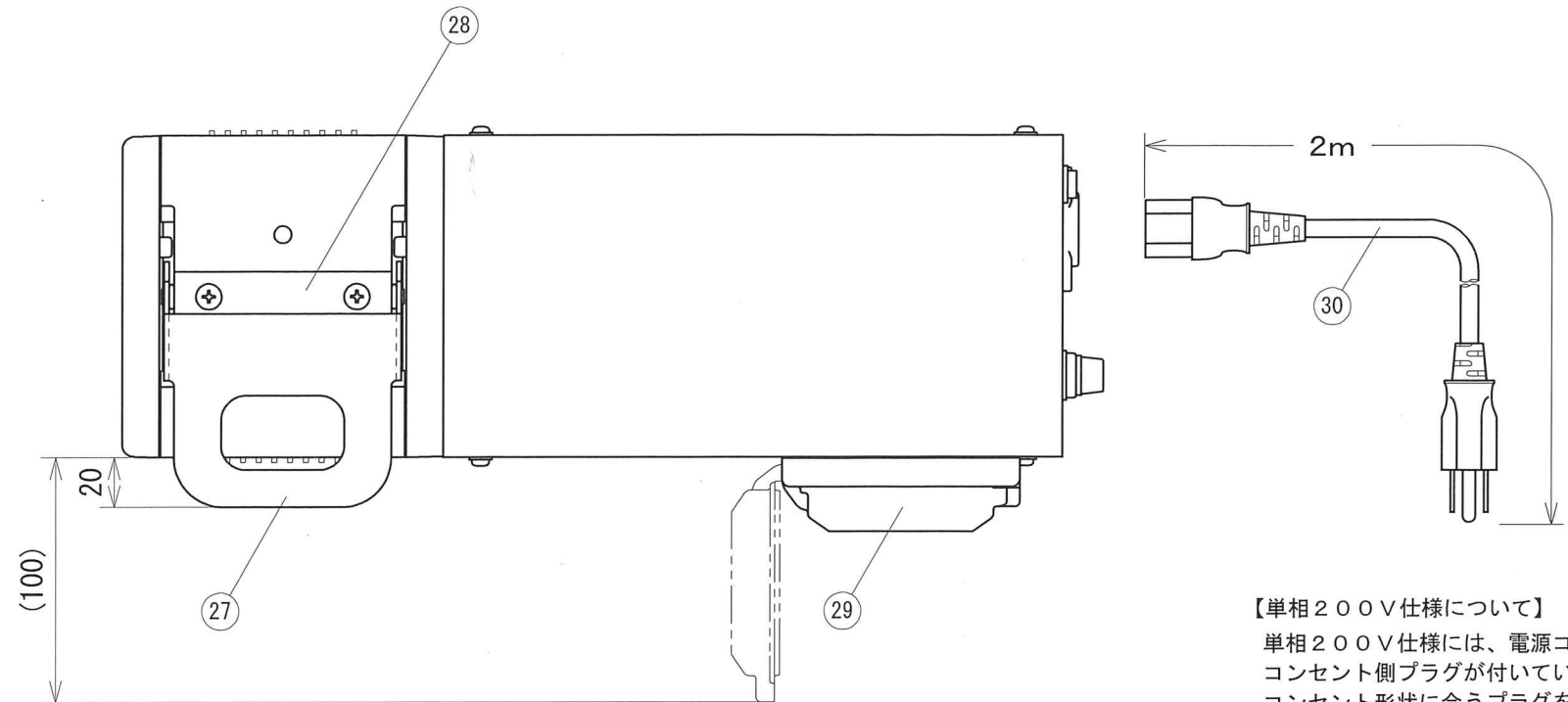
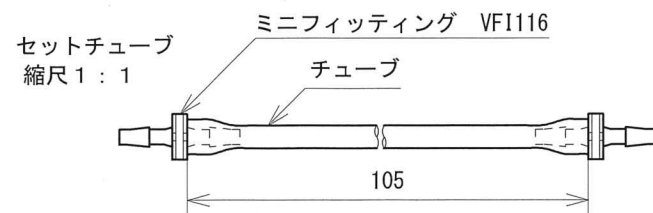
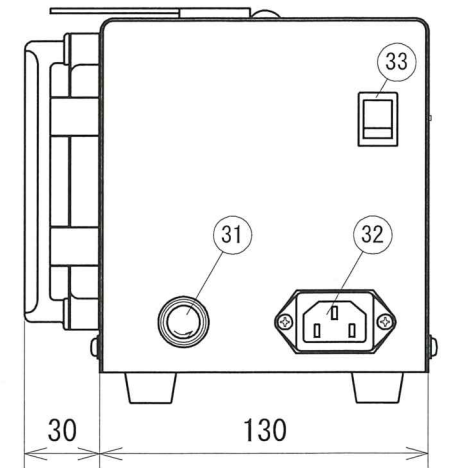
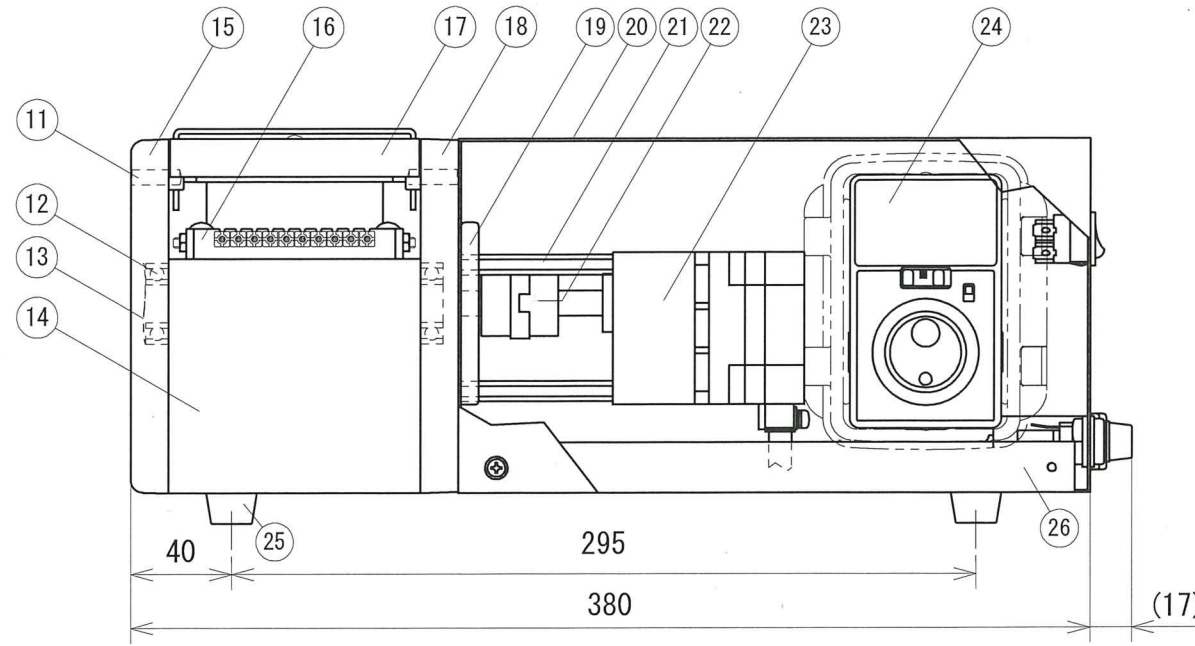
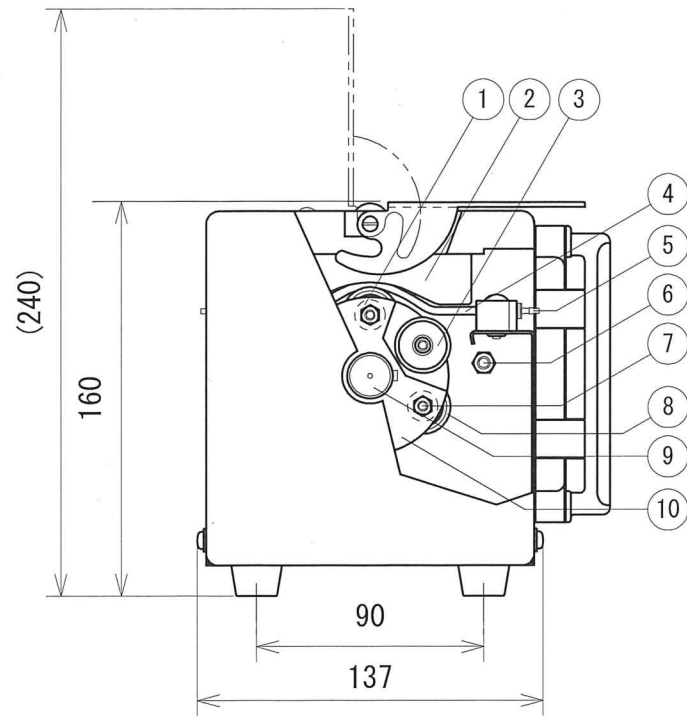


番号	品名	型式/材質	番号	品名	型式/材質
1	皿バネ	6L (No. 3 SUS)	20	MHCボックス	SPCC (焼付塗装)
2	MHチューブ受皿	A5056 (アルマイト処理)	21	六角支柱	M4×60 (SUS304)
3	ベアリング	626ZZ	22	オルダムカップリング	ASJU26-10K4-10K4
4	チューブ	下表参照	23	ブラシレスモータ+ギヤヘッド	BLM230-200B
5	ミニフィッティング	VFI116	24	制御ドライバ 100V	BMUD30-A2
6	六角支柱	M5×100 (SUS304)		制御ドライバ 200V	BMUD30-C2
7	MHローラーピン	SUS303	25	カラー足	BU-4850
8	MHローラー	SUS303	26	MHCベース	SPCC (焼付塗装)
9	MHシャフト	SUS303	27	受皿ロックレバー	SUS304 #400
10	MHローラホルダ	A5056 (アルマイト処理)	28	MHテンションバー	A5052 (アルマイト処理)
11	スプリングピン	φ6×20 (SUS)	29	防塵防滴カバー	PCF12-B
12	ベアリング	6002ZZ	30	電源コードセット 100V	7A125V (単相100V/2m)
13	ウェーブワッシャー	BWW6201		電源コードセット 200V	10A250V (単相200V/3m)
14	MH連結金具	SUS304 #400	31	ヒューズホルダ/ヒューズ	FH001AF/2A
15	MHフロントパネル	AC2B (アルマイト処理)	32	AC電源用EMCフィルタ	RPE-2010
16	MHチューブストップ	POM (黒)	33	電源スイッチ	MSR8-N#2
17	MH受皿固定板	AC2B (アルマイト処理)			
18	MHリアパネル	AC2B (アルマイト処理)			
19	MH取付金具	SECC			



【単相200V仕様について】
 単相200V仕様には、電源コードセットのコンセント側プラグが付いていません。コンセント形状に合うプラグをお取付の上でご使用下さい。
 尚、緑/黄色のリード線がアース線となっています。安全の為、必ず接地して下さい。
 単相200Vのコード長は3mとなります。



チューブ材質	チューブ寸法 (mm)	チューブカット長さ
ファーマドBPT (標準)	1.0×3.0 (mm)	105mm
ポアロン (PVC)		
高強度シリコン		
FRチューブ (フッ素ゴム)		

【ポンプ仕様】

流量No.	No. 1
減速比	1/200
回転数	0.4~20rpm
チャンネル数	1~10ch
流量	0.06~2.0mL/min
吐出圧力	0.2MPa
重量	6.5Kg
電源	単相100V・1.2A 単相200V・0.7A 50/60Hz

※流量は送液物の種類、流路配管、経時変化等で異なります。
 表は目安、参考として下さい。

部番	G4	型式	RP-MHC	材質	個数	備考
表面処理				表面仕上		作成日 2021年9月15日
尺度	1:3	承認	落合	検図	川添	設計
					製図	中村
三洋テクノス株式会社 ポンプ事業部 TEL:048-280-1670				投影法	図番	MHC-S010