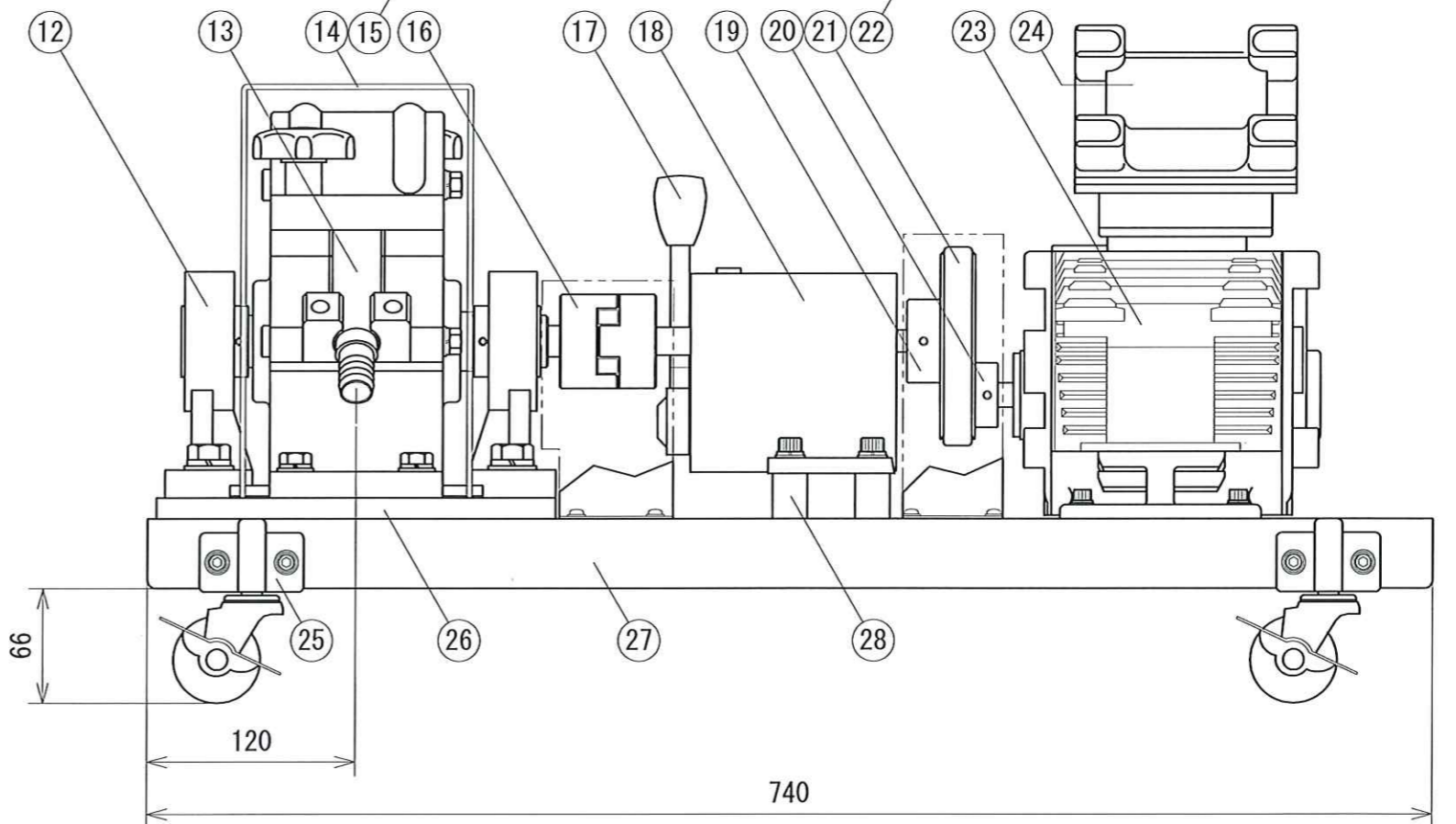
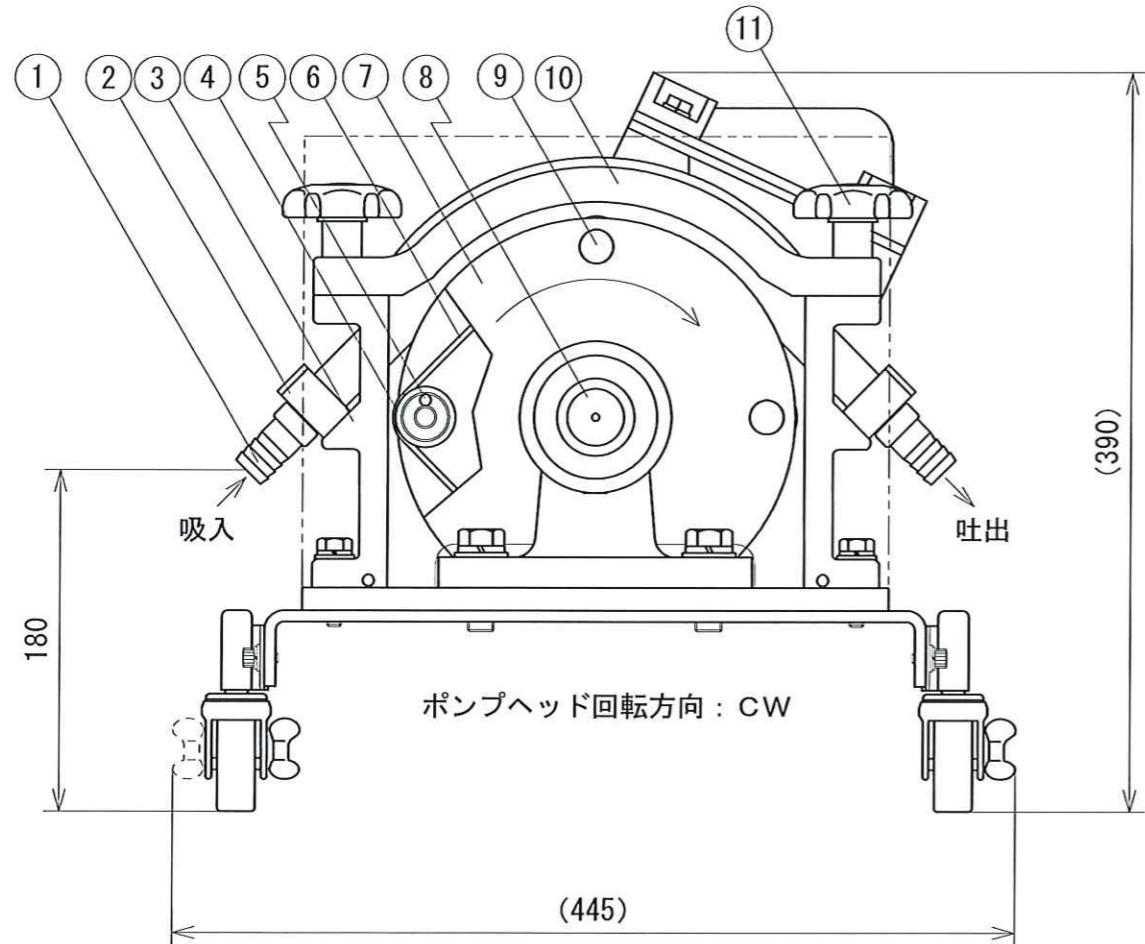
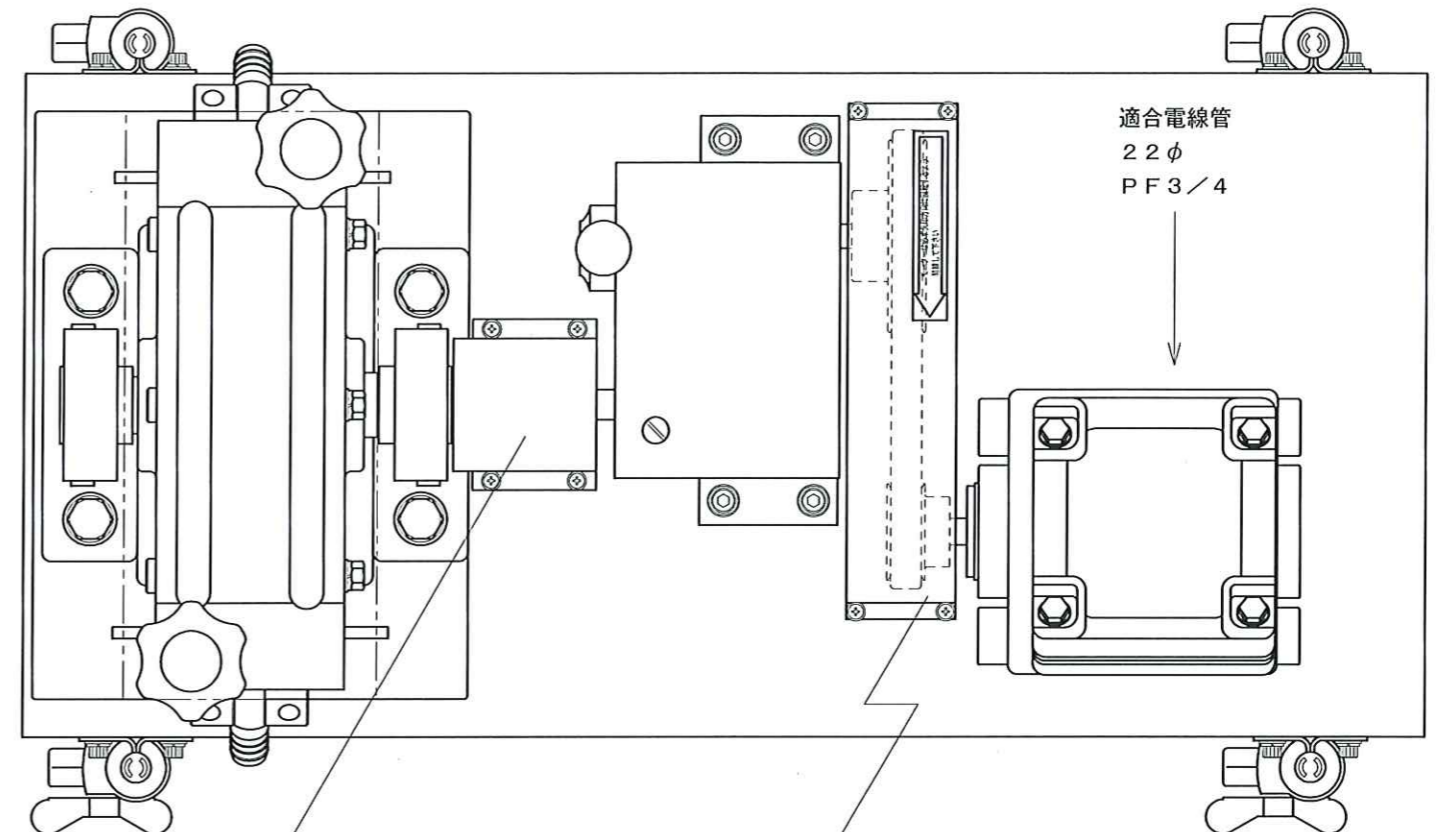


番号	品名	型式/材質	番号	品名	型式/材質
1	Kチューブジョイント	SUS304	15	Kカップリングカバー	SPCC
2	Kチューブホルダー	A5052P	16	カップリング	AL-090
3	K受皿架台	AC2B	17	変速レバー	
4	K溝付ローラー	SUS303	18	ゼロマックス	Y-2
5	ベアリング	6000LLU	19	Vプーリ	A-1-4 inch
6	スターロープ	3mmφ	20	加工Vプーリ	2xA1×14φ5×2.3
7	K回転ホルダー	AC2B	21	Vベルト	A-21
8	Kローラーシャフト	SUS303	22	プーリカバー	SPCC
9	Kローラーピン	SUS303	23	耐圧防爆モートル (三菱)	XE-NE
10	Kチューブ受皿	AC2B	24	端子箱	
11	エンプラーノブ	EK63T	25	キャスター	415K-R50
12	ピロー型ユニット	UCPH206	26	Kポンプ部ベース	A5052P
13	チューブ	下表参照	27	KAEベース	SS400
14	Kヘッドカバー	PVC	28	ゼロマックスカラー	A5052B



【チューブ一覧】

品名	内径×外径 (mm)
タイロン (PVC)	18.0×24.0
高強度シリコン	18.0×26.0
ファームドBPT	19.1×25.4
ウレタン	18.0×24.0

【モータ仕様】

種類	耐圧防爆構造 (d2G4)
出力/極数	0.4KW/4P
構造の種類による分類	d
爆発等級	2
発火度	G4
使用場所	1種危険場所

電圧	三相200/200/220 (V)
電流	2.0/1.9/1.8 (A)
周波数	50/60/60 (Hz)
最大回転数	154/185/186 (rpm)
吐出圧力	0.05MPa
流量	0.4~10.0L/分
重量	56Kg

部番 G6	型式 RP-KAE	材質	個数	備考 耐圧/キャスター仕様
表面処理		表面仕上		作成日 2023年5月9日
尺度 1:4	承認 中村 検図 中村	設計	製図 駒崎	品名 ローラーポンプ組立図
三洋テクノス株式会社 ポンプ事業部 TEL:048-280-1670			投影法	図番 KAE-P4-201-M