



ロゴは旧古江サイエンスの
エナジーを継承しています。

ローラーポンプ取扱説明書

model : RP-M50 (AC/DC)



三洋テクノス株式会社 ポンプ事業部

〒334-0013 埼玉県川口市南鳩ヶ谷 3-19-3
三洋テクニカルセンター内
TEL: 048-280-1670
FAX: 048-280-1671
(E-Mail) info-sales@sanyo-technos.com
(URL) https://sanyo-technos.com/
2021.05

■保証・修理サービスについて

『保証の期間と範囲』

- ①保証期間は納入日から1年間です。
- ②保証期間中に正常なご使用にも関わらず当社の製造上の不備により故障や破損が生じた場合には、故障、又は破損箇所を無償修理させていただきます。
- ③つぎの原因による故障、破損の修理、及び消耗品の交換は有料とさせていただきます。
 - 1) 保証期間満了後の故障、破損
 - 2) 正常でないご使用、又は保管による故障、破損
 - 3) 当社以外での修理、改造による故障、破損
 - 4) 火災、天災、地震などの災害、及び不可抗力による故障、破損
- ④取扱い液の化学的、もしくは流体的な腐食、液質による異常や故障に対して、当社では補償しかねます。ご契約の際、当社にて選定した材質については推奨できる材質を意味し、その材質の耐食性などを保証するものではありませんのでご了承下さい。
- ⑤保証期間内外を問わず、ご使用中に発生した故障、破損に起因する種々の費用、その他損害の補償は致しかねますのでご承知願います。

『修理サービス』

- ①ご使用中に異常を感じた場合には直ちに運転を中止して下さい。
- ②修理のご依頼は、ご注文先、又は当社までご用命下さい。
- ③修理の際、ご返送される場合は下記事項を必ずお知らせ下さい。
 - 1) 型式およびロットNo 2) 故障・破損箇所とその状態 3) 輸送液（人体への危険の有無）
- ④返送される場合は下記事項を必ずお守り下さい。
 - 1) 輸送中に送液物が流出しますと危険ですので、チューブ内から送液物を抜いた上でポンプから外して下さい。
 - 2) 輸送中にダメージを受けぬよう梱包はしっかりと行って下さい。

安全上のご注意

- ローラーポンプをご使用前に、「安全上のご注意」及び取扱説明書の内容を良くお読み頂き各項目について十分理解された上で、安全に正しくご使用されますようお願い致します。
- 本取扱説明書は、ご使用になられるお客様の手に届くようご配慮をお願い致します。

■記号の意味と説明

本取扱説明書では、安全注意事項ランクを**警告** **注意**として区別しています。

警告 この表示を無視して誤った取り扱いをすると、人が死亡または重症を受ける可能性が想定される場合。

注意 この表示を無視して誤った取り扱いをすると、人が中程度の障害や軽症を受ける可能性が想定される場合、及び物的損害のみ発生が想定される場合。

注意 に記載した事項でも、状況によっては重大な結果に結び付く可能性があります。いずれも重要な内容を記載していますので必ずお守り下さい。

安全にお使いいただくために

■チューブに関しての注意事項

警告	
	事前に送液される薬液で使用チューブのテストを行って下さい 薬液に適していないチューブを使用しますと薬液が漏れ、思わぬ被害を受けることがあります。又、故障の原因となります。（テスト方法は下記記載）
	運転開始前にチューブの劣化状態を確認して下さい 送液中にチューブが切れますと薬液が漏れ思わぬ被害を受けることがあります。又、故障の原因となります。
	化学液などの有害液を取り扱う場合には、「保護手袋」「保護メガネ」などを着用して下さい
	化学液などの有害液に直接触れたり、かかるなどすると害を生じる場合があります。

『浸漬テストを行う』

- 1：テスト用チューブを50mmに切断して、重さを測ります。
- 2：送液物を入れた密閉容器にチューブを入れ48時間浸漬させ、次項目にて判断して下さい。

《無機薬品の場合》

無機薬品に対する抵抗性はチューブの外観変化、液体の汚染程度、物性の変化にて判断して下さい。

- ◎＝優・・・全く、あるいはほとんど変化がない。
- ＝良・・・若干の影響はあるが条件により十分使用に耐える。
- △＝可・・・なるべく使わないほうが良い。
- ×＝不可・・・烈しい影響があるため、使用に適さない。

《有機の油、溶剤の場合》

有機の油・溶剤に対する抵抗性はチューブの重量変化率を測定し判断して下さい。

- ◎＝優・・・・重量変化率10%以下
- ＝良・・・・ // 11～30%
- △＝可・・・・ // 30～100%
- ×＝不可・・・・ // 101%以上

『テスト結果より』

《無機薬品》《有機の油・溶剤》いずれの場合も、◎＝優、○＝良の場合のみご使用下さい。
また、ローラーポンプはチューブを押しつぶしながら送液します。実際の送液では浸漬テスト結果と異なる場合がありますので、ポンプにて送液テスト（30～60分程度）を行って確認して下さい。

注意 送液テストを行う場合はチューブが破損してもよい対策をしてから行って下さい。尚、評価は一つの目安であり保証するものではありません。

■設置・配管・配線に関する注意事項

警告	
	人体へは絶対に使用しないで下さい 本機は医療および歯科、その他の患者用機器に使用するものとして設計されていません。又、そのような使用方法も想定していません。
	引火・爆発の危険がある雰囲気では絶対に使用しないで下さい 本機は防爆構造ではありませんので、引火・爆発の危険がある油類・可燃性ガス雰囲気などでは絶対に使用しないで下さい。
	水場での使用禁止 本機は防水構造ではありません。液体のかかる場所や湿気の多い場所での使用は感電やショートをおこし火災が生じる恐れがあります。

	電源を遮断して下さい。 通電状態のまま作業すると感電などの恐れがあります。又、回転体に手や物が挟まれる恐れがありますので、作業する際は必ず電源を遮断して下さい。
注意	
	火気厳禁 安全のためポンプの付近には危険物や燃えやすいものを置かないで下さい。
	指定電圧以外使用禁止 モータに記載している電圧以外で使用すると故障や火災が生じる恐れがあります。
	適切に据付して下さい 取扱説明書に記載されている方法で適切に据付して下さい。据付が不十分ですと、落下してケガや故障の原因となります。

■運転に関する注意事項

警告	
	回転中の回転体には絶対に触らないで下さい 回転中の回転体に手や指および物が触れますと、回転体に挟まれる恐れがありますので、絶対に触らないで下さい。
	運転開始前にチューブの劣化状態を確認して下さい 送液中にチューブが切れますと薬液が漏れ、思わぬ被害を受けることがあります。又、故障の原因となります。
注意	
	濡れた手でポンプを触らないで下さい 濡れた手でポンプを触ると感電の恐れがあります。

■保守点検に関する注意事項

警告	
	電源を遮断して下さい 通電状態のまま作業すると感電などの恐れがあります。又、回転体に手や物が挟まれる恐れがありますので、作業する際は必ず電源を遮断して下さい。
	液体を抜いて下さい チューブ内および配管内に液体が残っていると、手や服にかかり思わぬ被害を生じる場合がありますので、必ず液体を抜いてから作業して下さい。
	分解・改造禁止 ポンプの分解・改造は危険ですので絶対にしないで下さい。許可なく分解・改造して発生した人身事故、及び物損事故や故障については責任を負いかねます。

■一般注意事項

注意	
	破損したポンプの取り扱い 破損したポンプは漏電や感電の恐れがありますので絶対に使用しないで下さい
	換気してください 有毒性、臭気性のある液体を取り扱う場合には中毒などの危険がありますので換気を十分に行って下さい。
	使用済みポンプの廃棄について 使用済みポンプの廃棄については、産業廃棄物として処理して下さい。

■開梱点検

RP-M50型には下表の部品が付属されています。すべての部品が含まれていることを確認下さい。

使用チューブ	①高強度シリコーン（標準）ご指定の場合 2.0×4.0 (mm) / 1m (※) セットチューブ：2.0×4.0 (mm) 80mm / 1本 ②ファームドBPTご指定の場合 2.0×4.0 (mm) 80mm / 1本（セットチューブ）
取扱説明書	1部（但し、6台以上のご注文の場合は5部の付属）

(※) 6台以上の高強度シリコーンチューブの付属は、台数×1m＝1巻での付属となります。

■設置・配管・配線



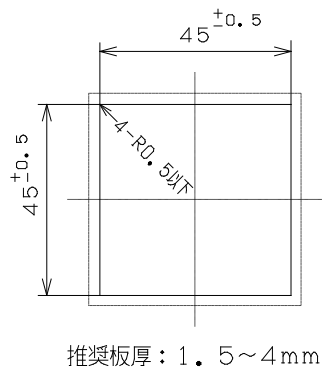
警告

- 設置・配管作業は通電状態では行わないで下さい。感電の原因になります。
- 設置・配管作業中に危険を感じたり、異常に気付いた場合には作業を中断して下さい。
- 電気工事等、電源などの取り扱いに関しては有資格者が行って下さい。これに従わない場合は人身事故および物損事故が生じる恐れがあります。

1) 設置場所

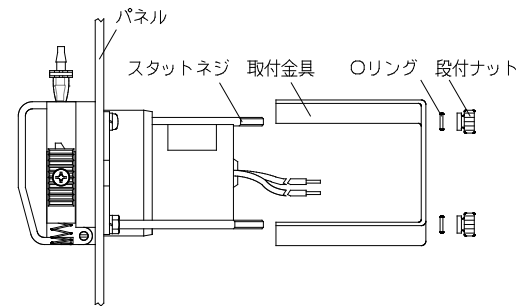
- ①使用雰囲気は0～45℃、湿度15～85%RH（結露なきこと）で使用して下さい。
- ②腐食性ガスのある場所、薬品がかかる場所、粉塵がある場所では使用しないで下さい。
- ③ポンプはパネルカット図、ポンプ取付方法を参照の上、適切に設置して下さい。
- ④ポンプはできるだけ吸込みタンクの近くで押し込み配管（ポンプを吸込み側タンクより低い位置に設置）になるように設置して下さい。
- ⑤ポンプの設置は、後日の保守・点検に便利なところに設置して下さい。

●パネルカット図



●ポンプ取付方法

- ①パネルにポンプをはめ込みます。
- ②取付金具、Oリングをスタートネジに取り付け、段付ナットで固定します。



2) 配管

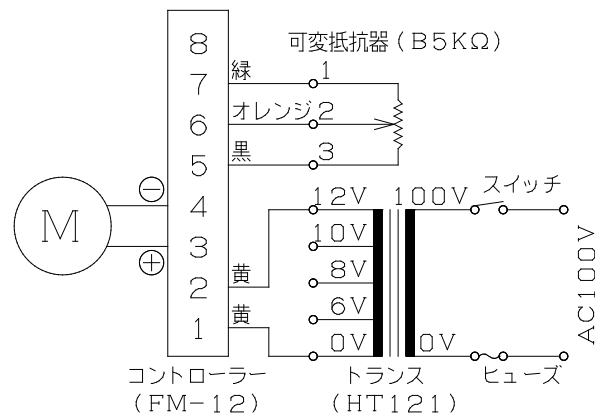
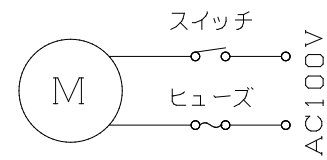
- ①配管チューブは、2.0～2.5mmのチューブを使用し、液漏れ、及びエアの吸い込みがないよう確実に接続して下さい。
- ②圧力がかかる場合や滑りやすい液体を使用する場合は、ミニフィッティングからチューブが外れない処置をして下さい。
- ③吸い込み配管はできるだけ短くして下さい。（1m以内）
- ④吸い込み不良をおこしますので、吸入側にはフィルター、流量計、圧力計等の設置はしないで下さい。
フィルター等が必要とする場合は吐出側に設置し、吐出圧力0.02MPa以内になるように設置して下さい。

3) 配線

- 配線は通電状態では行わないで下さい。感電の原因となります。
- 結線図は参考結線図となっています。
配線時は必ずモータの電圧を確認し、安全に配慮した回路として下さい。
※DCタイプは、当社製のコントロール基板等を使用した場合の結線図となっています。
コントローラー等はDCオプション式にてご用意しています。

《参考結線図（ACタイプ）》

《参考結線図（DCタイプ）》



■運転方法



警告

- 回転中の回転体に絶対に触れないよう十分に注意して作業して下さい。
- 化学液などの有害液を取り扱う場合には、「保護手袋」「保護メガネ」などを着用して下さい。

1) 操作方法

電源を供給すると回転します。

2) 本運転中の注意事項

- ①運転時間でのチューブの疲労、チューブ寸法のバラツキ等で前回の流量値と異なる場合があります。
- ②ポンプに液体が付いた場合は、すぐに柔らかい布（ウエス等）で拭き取って下さい。
- ③本機種の送液可能粘度は0.5mPa・S（500cP）程度です。
- ④ポンプ運転中に異常や不具合が発生した場合は、直ちに運転を中止し、当社までご連絡下さい。

3) 休 止

- ①作業終了時には必ずチューブ内及び、配管内から送液物を抜いて、チューブに適した洗浄方法にてチューブを洗浄して下さい。
- ②電源の供給を遮断して下さい。

■保守・点検

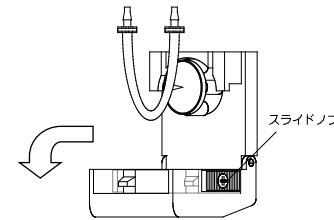


警告

- 保守・点検作業は通電状態では行わないで下さい。感電の原因となります。
- チューブ内に液体が残っていないことを必ず確認して下さい。
- ポンプの保守・点検に伴う分解、改造は決して行わないで下さい。
当社以外での分解や改造を行った場合は製品の保証はできません。又、それにより事故や損害が生じたとしても当社は責任を負いかねますのでご了承下さい。

1) チューブ交換方法

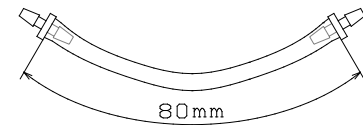
- ①スライドノブを押し下げながらポンプカバーを手前に開き、チューブを取り外します。



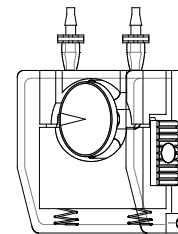
- ②ミニフィッティングをチューブから取り外します。



- ③チューブを80mmにカットして、ミニフィッティングの根元までチューブを差し込んで下さい。※この状態をセットチューブと呼びます。



- ④スライドノブを押し下げながらポンプカバーを戻します。



2) チューブストッパー

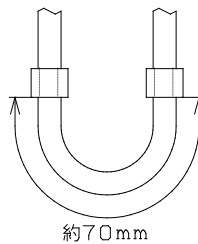
チューブストッパーはミニフィッティング等の継手類を嫌う場合に使用します。

《チューブストッパー》

高強度シリコンチューブ
3.0×7.0 (mm)



チューブストッパーを
チューブに取り付け。



2) 日常の点検

- ①運転前には必ずチューブの劣化状態を確認して下さい。送液中にチューブが切れますと、液体が漏れ思わぬ被害を受けることがあります。
- ②液体が付着した場合は、すぐに柔らかい布（ウエス等）で拭き取って下さい。

3) 定期点検

通常運転（8～10時間/日）に於いて、3000時間を越えた場合や、ポンプ使用開始後1年程度でのオーバーホールをお勧め致します。

4) 保 管

- ①長期間使用しない場合はチューブ内、及び配管内より液体を抜いた後、ポンプからチューブを外して下さい。
- ②ポンプ本体は乾拭きするか、水又はエタノールを含ませたウエス等で清掃し高温多湿を避けて保管して下さい。ベンジン、シンナー等の溶剤や灯油等で本体や銘板を拭くと変色したり溶けたりする場合がありますのでおやめ下さい。

■消耗部品

品 名	交換目安
チューブ	日常の点検にて膨張、脆化、亀裂、軟化等の観察により判断する ※チューブ材質、送液物、運転時間等の違いにより交換時期は異なります。

■ポンプ仕様

タイプ	ACタイプ
モータ	小型シンクロナスマータ
型式	SR-1G
回転数	24rpm (50Hz)
流量	3.5mL/min (50Hz)
電源	単相100V (50Hz)
入力	3W
無負荷電流	30mA以下
重量・寸法	250g・57W×70D×70H (mm)

タイプ	DCタイプ
モータ	ブラシ付DCモータ
型式	DME34SRPA
回転数	50rpm※
流量	～7.0mL/分※
電源	直流12V
定格出力	1.3W
定格電流	0.2A
無負荷電流	0.04A
重量・寸法	250g・57W×86D×70H (mm)

（※1）回転数、及び流量は当社モータドライバー「FM-12」を使用し、設定した回転数、及び流量値となっています。

■各部の名称

